



Aprile 1999

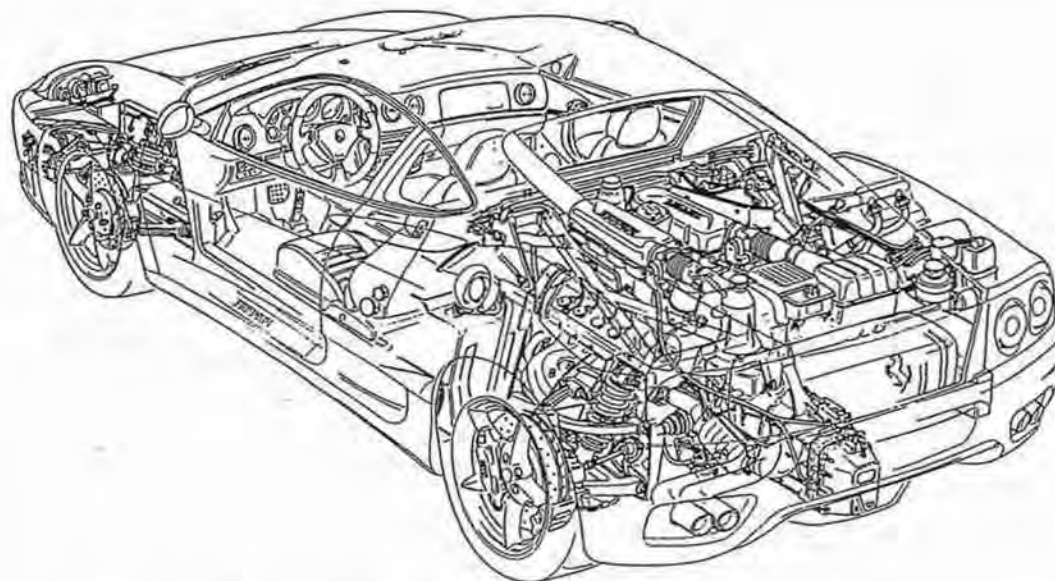
CATALOGO PARTI DI RICAMBIO
SPARE PARTS CATALOGUE
CATALOGUE DES PIECES DE
RECHANGE

COD. ORDINE 95990388

Ferrari
SERVIZIO RICAMBI

ATTENZIONE: il presente catalogo non contiene la versione
Guida Destra.

ATTENTION: RHD version is not included in this catalogue.



360modena

ABBREVIAZIONI

F1	- Vetture con cambio elettroattuato
GS	- Vetture guida sinistra
GD	- Vetture guida destra
USA	- Versione USA
CDN	- Versione Canada
CH	- Versione Svizzera
GB	- Versione Regno Unito
I	- Versione Italia
D	- Versione Germania
B	- Versione Belgio
AUS	- Versione Australia
SA	- Versione Arabia Saudita
ZA	- Versione Sud Africa
J	- Versione Giappone
ORIENTE	- Versioni: Singapore, Hong Kong, Thailandia
IRL	- Versione Irlanda
NL	- Versione Olanda
S	- Versione Svezia
BRUNEI	- Versione Brunei
Ass.Nr.	- Assembly Number

ABBREVIATIONS

F1	- Cars with electrically controlled transmission
GS	- L.H.D.
GD	- R.H.D.
USA	- USA version
CDN	- Canadian version
CH	- Switzerland version
GB	- British version
I	- Italian version
D	- Germany version
B	- Belgium version
AUS	- Australian version
SA	- Saudi Arabia version
ZA	- South African version
J	- Japanese version
ORIENTE	- Singapore, Hong Kong, Thailandia versions
IRL	- Ireland version
NL	- Netherlands version
S	- Sweden version
BRUNEI	- Brunei version
Ass.Nr.	- Assembly Number

ABBREVIATIONS

F1	- Voitures avec boîte de vitesses électroactionnée
GS	- Conduite à gauche
GD	- Conduite à droite
USA	- Version USA
CDN	- Version Canadien
CH	- Version Suisse
GB	- Version U.K.
I	- Version Italie
D	- Version Allemagne
B	- Version Belgique
AUS	- Version Australie
SA	- Version Arabie
ZA	- Version Africa du Sud
J	- Version Japon
ORIENTE	- Versions: Singapore, Hong Kong, Thailandia
IRL	- Version Irlande
NL	- Version Hollande
S	- Version Suède
BRUNEI	- Version Brunéi
Ass.Nr.	- Assembly Number

AVVERTENZA

Per l'ordinazione di parti rivestite o tappeti, fornibili in diversi colori, procedere come di seguito descritto:

PARTI RIVESTITE IN PELLE

Utilizzare il n° di disegno del particolare ricavato dal presente catalogo sostituendo le 2 cifre finali (..) con i rispettivi codici come riportato nell'apposita tav. "CODICI INTERNI VETTURA", nella rispettiva tabella.

TAPPETI

Utilizzare il n° di disegno del particolare ricavato dal presente catalogo sostituendo le 2 cifre finali (..) con i rispettivi codici come riportato nell'apposita tav. "CODICI INTERNI VETTURA", nella rispettiva tabella.

AVVERTENZE GENERALI PER LA CONSULTAZIONE DEL CATALOGO RICAMBI

Tutti i pezzi suscettibili di essere richiesti come parti di ricambio sono individuabili dal numero di disegno, dalla denominazione e dalla quantità riportati nel testo che accompagna le illustrazioni.

Considerato che le varianti volta a volta introdotte nella fabbricazione portano a cambiare tali numeri, denominazione e quantità nel tempo, è necessario che i MAGAZZINI PARTI DI RICAMBIO seguano attentamente le varianti comunicate periodicamente mediante i fogli di aggiornamento.

Tutti i pezzi indicati nel presente catalogo sono disponibili presso i magazzini dei Servizi Centrali Ricambi Ferrari.

Tutte le ordinazioni debbono essere effettuate indicando oltre al numero del pezzo rilevato nel Catalogo anche i numeri di telaio e di motore della vettura sulla quale dovranno essere impiegati i pezzi richiesti.

Le parti di ricambio che vengono montate per particolari esigenze solo su vetture di determinati paesi, sono contraddistinte dalla sigla internazionale del paese di destinazione.

NOTE

For orders of upholstery or carpets, available in different colors, proceed as follows:

UPHOLSTERY WITH LEATHER

Quote the number of the drawing illustrating the part in this catalogue and replace the last two figures (..) with the respective codes as shown in the appropriate "INNER TRIMS CAR CODE" Table, in the respective table.

CARPETS

Quote the number of the drawing illustrating the part in this catalogue and replace the last two figures (..) with the respective codes as shown in the appropriate "INNER TRIMS CAR CODE" Table, in the respective table.

HOW TO CONSULT SPARE PARTS CATALOGUE

All the parts liable to be ordered as spares are identified by the parts number, description and quantity mentioned in the tables.

Since the modifications now and then introduced in series production lead to changes in the number, description and quantity, it is essential for THE SPARE PARTS STORES to strictly follow the changes which will be regularly notified with the amendment sheets.

All the items entered in this catalogue are available at the head store of FERRARI.

All the orders for parts should state the catalogue number and, in addition, the chassis and engine numbers of the concerned cars. When ordering, it is advisable to describe the part with the same description as given in the parts catalogue.

Spare parts fitted on cars that must comply with the laws of the Country where they are delivered to, are marked by the initials of the interested Country.

NOTE

Pour commander des pièces revêtues ou tapis, qui peuvent être fournies de couleurs différentes, procéder comme suit:

PIECES REVETUES EN CUIR OU TISSU

Utiliser le n° du dessin, qui décrit la partie intéressée dans ce catalogue, en changeant les 2 derniers chiffres (..) avec les codes respectifs qui sont indiqués sur la table "CODES INTERNES DE LA VOITURE", dans le tableau correspondant.

TAPIS

Utiliser le n° du dessin, qui décrit la partie intéressée dans ce catalogue, en changeant les 2 derniers chiffres (..) avec les codes respectifs qui sont indiqués sur la table "CODES INTERNES DE LA VOITURE", dans le tableau correspondant.

UTILISATION DU CATALOGUE DE PIECES DE RECHANGE

Toutes les pièces vendables en rechange sont contenues dans le présent document où elle sont réparties par planche précisant leur numéro de commande, leur désignation et la quantité entrant dans chaque organe ou élément.

Les modifications pouvant survenir en fabrication entraînent, chaque fois, la modification de ces numéros, désignation et quantité, aussi nous recommandons à tous les MAGASINS DE PIECES DE RECHANGE de suivre très attentivement les mises à jour que nous diffusons au fur et à mesure de ces modifications.

Toutes les pièces indiquées dans le présent Catalogue sont en vente auprès des Magasins Centrales Pièces de Rechange FERRARI.

Sur toutes les commandes mentionner, outre le numéro de pièce relevé dans le Catalogue, le numéro de châssis et du moteur du véhicule auquel sont destinées les pièces demandées. Il est souhaitable d'indiquer également l'exacte désignation, donnée dans le texte, de la pièce intéressée. Les pièces de rechange devant obligatoirement équiper les voitures suivant les lois du pays destinataire sont identifiées par moyen de la sigle internationale du pays en question.

TAVOLE

Illustrano le parti di ricambio elencate nel testo e sono così suddivise:

1 - Tavole numerate con lettere (A,B,C. ...) sulle quali sono elencati i complessivi forniti a ricambio e i particolari che li compongono.

2 - Tavole numerate da TAV. 1 a TAV. 99 nelle quali sono rilevabili i singoli particolari meccanici componenti la vettura.

3 - Tavole numerate da TAV. 100 a TAV. 200 sulle quali sono rilevabili i particolari di carrozzeria componenti la vettura.

MODIFICHE

La FERRARI darà comunicazioni (quando lo riterrà necessario) delle modifiche al catalogo che perciò dovrà essere tenuto costantemente aggiornato.

TABLES

They show the spare parts listed in the contents and are arranged in this way:

1 - Tables marked with capital letters (A,B,C. ...) where the assembly units supplied as spares and the relevant single parts are listed.

2 - Tables marked from 1 up to 99 where the single mechanic parts are shown.

3 - Tables marked from 100 up to 200 where the body parts are shown.

MODIFICATIONS

FERRARI will notify, when necessary, any modification which will occur to the parts catalogue: therefore it must be kept up to date.

PLANCHES

Les planches représentent les pièces détachées figurant dans le texte. Elles sont présentées de la façon suivante:

1 - Planches numérotées par des lettres (A,B,C. ...) où l'on trouve l'ensemble des groupes fournis à rechange tout comme les pièces qui les composent.

2 - Planches 1 à 99 où l'on trouve les pièces mécaniques qui composent la voiture.

3 - Planches 100 à 200 où l'on trouve les pièces de carrosserie qui composent la voiture.

MODIFICATIONS

La FERRARI communiquera, à sa discrétion, les modifications apportées au catalogue qui devra être mis à jour en conséquence.

NORME DA OSSERVARE PER L'ORDINAZIONE DELLE PARTI DI RICAMBIO

Per le ordinazioni di parti di ricambio, indicare sempre chiaramente, oltre alla denominazione del pezzo, anche il numero di disegno desunto dall'allegato catalogo e citare i numeri di matricola del motore e del telaio della vettura da riparare.

RULES TO BE OBSERVED WHEN ORDERING SPARE PARTS

When ordering spares, clearly indicate the denomination of each piece, its classification number as mentioned in the catalogue, and also state the number of engine and chassis of the car to be repaired.

REGLES A OBSERVER POUR COMMANDER DES PIECES DE RECHANGE

En cas de commande des pièces de rechange, nous vous prions de préciser toujours, clairement, outre que la denomination de la pièce, aussi son numero caractéristique tel que vous les trouvez dans ce catalogue, plus le numero de moteur et du chassis de la voiture a réparer.

AVVERTENZA - Le descrizioni e le illustrazioni fornite nella presente pubblicazione si intendono non impegnative; perciò la FERRARI si riserva il diritto di apportare, in qualunque momento, senza impegnarsi di aggiornare tempestivamente questa pubblicazione, le modifiche eventuali di organi, dettagli o forniture di accessori, che essa ritenesse conveniente per scopo di miglioramento o per qualsiasi esigenza di carattere costruttivo o commerciale.

NOTE - The descriptions and illustrations included in this book are not binding; FERRARI reserve the right, to change at any time, such items or components as may be necessary to improve the functioning of efficiency, for either constructive or commercial reasons.

NOTE - Les descriptions et les illustrations fournies dans la présente publication n'ont pas force d'engagement; aussi FERRARI se réserve-t-il le droit d'apporter tout moment, sans s'engager à mettre à jour cette publication en temps utile, les modifications éventuelles d'organes, de détails ou fournitures d'accessoires, qu'il jugerait opportun en vue d'une amélioration ou pour quelque exigence que ce soit de caractère constructif ou commercial.

Per motivi che possono essere economici, di funzionamento o sicurezza, la Ferrari si riserva in qualsiasi momento e senza preavviso alcuno, la facoltà di vendere complessivi al posto di singoli componenti anche se previsti tali nel presente catalogo.

Due to economic, operating or safety reasons, Ferrari reserves the right, in any moment and without notice, of selling complete assemblies instead of single elements, even if in contrast with this list.

Pour des raisons économiques, de fonctionnement ou de sûreté, la Maison Ferrari peut, à tout moment et sans préavis, vendre des jeux de composants au lieu de composants uniques, même s'ils sont mentionnés comme uniques dans ce catalogue.

SPARE ASSEMBLY UNITS

COMPLESSIVI A RICAMBIO

360modena

**COMPLESSIVI FORNITI A RICAMBIO
SPARE ASSEMBLY UNITS**

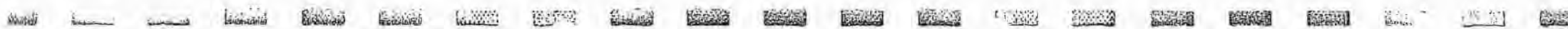
<i>Dis. Nº Part. Nº</i>	<i>Q.ty</i>	<i>Denominazione</i>	<i>Description</i>	<i>Dis. Nº Part. Nº</i>	<i>Q.ty</i>	<i>Denominazione</i>	<i>Description</i>
182011	-	MOTORE COMPLETO -No per F1- -No per USA, CDN e AUS-	COMPLETE ENGINE -Not for F1- -Not for USA, CDN and AUS-	171888	-	CAMBIO COMPLETO -No per F1-	COMPLETE TRANSMISSION -Not for F1-
182018	-	MOTORE COMPLETO -No per F1- -Vale per USA, CDN e AUS-	COMPLETE ENGINE -Not for F1- -Valid for USA, CDN and AUS-	174024	-	CAMBIO COMPLETO -Vale per F1-	COMPLETE TRANSMISSION -Valid for F1-
182020	-	MOTORE COMPLETO -Vale per F1- -No per USA, CDN e AUS-	COMPLETE ENGINE -Valid for F1- -Not for USA, CDN and AUS-	182027	-	SERIE GUARNIZIONI GRUPPO PROPULSORE -No per F1-	PROPELLING UNIT SET OF GASKETS -Not for F1-
182024	-	MOTORE COMPLETO -Vale per F1- -Vale per USA, CDN e AUS-	COMPLETE ENGINE -Valid for F1- -Valid for USA, CDN and AUS-	182028	-	SERIE GUARNIZIONI GRUPPO PROPULSORE -Vale per F1-	PROPELLING UNIT SET OF GASKETS -Valid for F1-

860modena

COMPLESSIVI FORNITI A RICAMBIO
SPARE PARTS UNITS

TAV. A

DATA: APRILE '99



MINIMUM LIST

LISTA MINIMA

**LISTA MINIMA
PARTICOLARI A RICAMBIO**

MINIMUM LIST SPARE PARTS

Per aiutarvi a dimensionare correttamente i vostri magazzini, l'elenco riportato nelle pagine seguenti é il suggerimento per le vostre scorte minime in rapporto al vostro parco auto circolante. Secondo questo parametro, sono state create 4 liste e più precisamente:

Lista "A " : é per chi gestisce un mercato con un parco auto annuo che va **da 0 (zero) a 5 vetture.**

Lista "B " : é per chi gestisce un mercato con un parco auto annuo che va **da 6 a 15 vetture.**

Lista "C " : é per chi gestisce un mercato con un parco auto annuo che va **da 16 a 35 vetture.**

Lista "D " : é per chi gestisce un mercato con un parco auto annuo che va **da 36 vetture a oltre.**

In order to help you dimension your stocks, the following is the suggested minimum stock you need depending on the size your assisted car park. Four lists have been created:

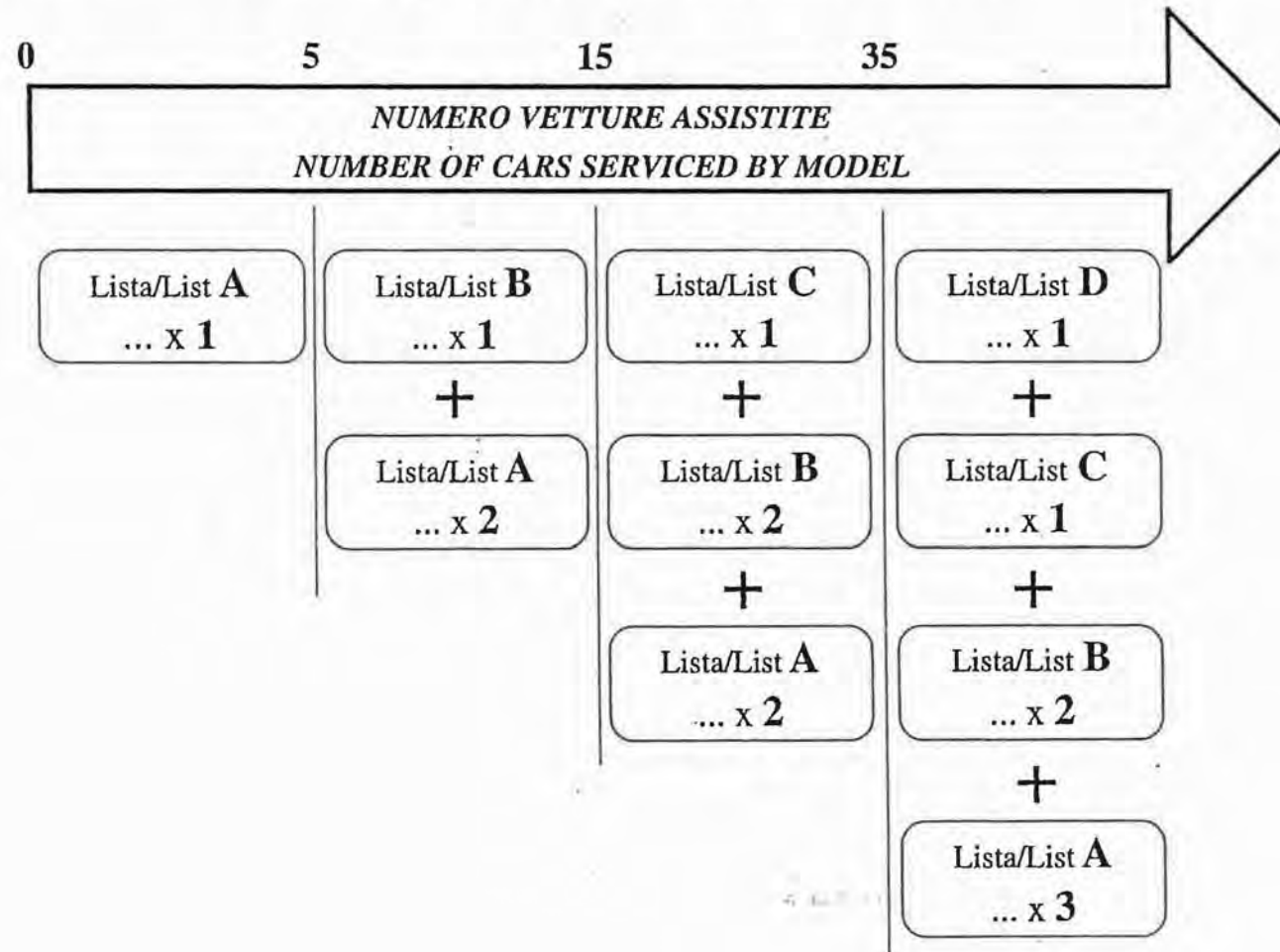
List "A " : Car park of this model from **0 (zero) to 5 cars.**

List "B " : Car park of this model **from 6 to 15 cars.**

List "C " : Car park of this model **from 16 to 35 cars.**

List "D " : Car park of this model **over 36 cars.**

CALCOLO DELLE QUANTITA' MINIME DI OGNI PARTICOLARE :
CALCULATION OF THE MINIMUM QUANTITY FOR EACH SPARE PART :



Dis. Nº Part. Nº	Denominazione	Description	Quantità/Quantity				Dis. Nº Part. Nº	Denominazione	Description	Quantità/Quantity			
			A	B	C	D				A	B	C	D
130623	CARTUCCIA FILTRO OLIO	OIL FILTER CARTRIDGE	2	4	4	6	177674	SONDA LAMBDA POST.	REAR LAMBDA FEELER	2	4	4	
145030	TAPPO PER NOURICE	TANK PLUG	1	2	2	3	177718	DISCO FRENO ANTERIORE	FRONT BRAKE DISC	2	4	4	
154378	CINGHIA COM. DISTRIBUZIONE	TIMING CONTROL BELT	2	4	4	6	177718	DISCO FRENO POSTERIORE	REAR BRAKE DISC	2	4	4	
164937	SENSORE VELOCITA' ANGOLARE	ANGULAR SPEED SENSOR	2	4	4	6	178290	SONDA LAMBDA ANT.	FRONT LAMBDA FEELER	2	4	4	
167473	TERMOSTATO	THERMOSTAT	1	2	2	3	180019	CATALIZZATORE DX.	R.H. CATALYST	1	2	2	
168325	CANDELA ACCENSIONE	SPARK PLUG	16	32	32	48		-Vale per USA, CDN e AUS-	-Valid for USA, CDN and AUS-				
170689	FILTRO ARIA	AIR FILTER	2	4	4	6	180020	CATALIZZATORE SX.	L.H. CATALYST	1	2	2	
176322	TERMOCONTATTO	TEMPERATURE SWITCH	1	2	2	3		-Vale per USA, CDN e AUS-	-Valid for USA, CDN and AUS-				
177673	SENSORE DI FASE	PHASE SENSOR	2	4	4	6	180082	CATALIZZATORE DX.	R.H. CATALYST	1	2	2	
178758	CINGHIA COM. COMPRESSORE	COMPRESSOR CONTROL BELT	1	2	2	3		-Vale per vett. non catalizzate-	-Valid for not catalyzed cars-				
179813	CINGHIA COM. GENERATORE E POMPA ACQUA	GENERATOR AND WATER PUMP CONTROL BELT	1	2	2	3	180083	CATALIZZATORE SX.	L.H. CATALYST	1	2	2	
63776100	SPAZZOLA TERGI L. GUIDA	DRIVER SIDE WIPER BRUSH	1	2	2	3	180299	FLAMBLOCK	FLAMBLOCK	8	16	16	
65409400	SPAZZOLA TERGI L. PASS.	PASSENG. SIDE WIPER BRUSH	1	2	2	3	180302	FLAMBLOCK	FLAMBLOCK	8	16	16	
65520300	INTERRUT. ALZACRISTALLO DX.	R.H. SWITCH FOR GLASS LIFT	1	2	2	3	180950	FRIZIONE COMPLETA	COMPLETE CLUTCH	1	2	2	
65520400	INTERRUT. ALZACRISTALLO SX.	L.H. SWITCH FOR GLASS LIFT	1	2	2	3	63355000	GUARNIZIONE VANO PORTA DX.	GASKET FOR R.H. DOOR OPENING	1	2	2	
70000935	SERIE PASTIGLIE ANTERIORI	KIT OF FRONT PADS	2	4	4	6	63355100	GUARNIZIONE VANO PORTA SX.	GASKET FOR L.H. DOOR OPENING	1	2	2	
70000936	SERIE PASTIGLIE POSTERIORI	KIT OF REAR PADS	2	4	4	6	65777900	SERRATURA COFANO ANT.	FRONT BONNET LOCK	2	4	4	
104919	GHIERA	RING NUT	1	2	2		115980	INTERRUTTORE RETROMARCIA	REVERSE GEAR SWITCH	1		1	
108947	COPPETTA	RIM CUP	4	8	8			-No per F1-	-Not for F1-				
135940	TRASMETTITORE DI PRESSIONE	OIL PRESSURE TRANSMITTER	1	2	2		116373	TUBO FLESSIBILE FRENO ANT.	FRONT BRAKE FLEXIBLE PIPE		2	2	
142202	SUPPORTO ANTIVIBRANTE	ANTI-VIBRATION SUPPORT	6	12	12		118100	TUBO FLESSIBILE FRENO POST.	REAR BRAKE FLEXIBLE PIPE		2	2	
168824	TERMOCOPPIA	THERMOCOUPLE	1	2	2		146989	COLONNETTA RUOTE	WHEEL STUD		10	10	
170787	CUSCINETTO	BEARING	2	4	4		157630	SNODO SFERICO	BALL JOINT		4	4	
171177	CUSCINETTO	BEARING	2	4	4		165558	FANALE LATERALE ANT. DIREZIONE	FRONT SIDE DIRECTION LIGHT		2	2	
173533	CENTRALINA CONTROLLO TEMPERATURA CATALIZZATORI	CATALYST TEMPERATURE CONTROL STATION	1	2	2			-No per J-	-Not for J-				
174210	CATALIZZATORE SX. -No per USA, CDN, AUS e vett. non catalizzate-	R.H. CATALYST -Not for USA, CDN, AUS and not catalyzed cars-	1	2	2		166851	ATTUATORE PER BLOCCO/SBLOCCO PORTE	DOORS LOCKING/RELEASING ACTUATOR		2	2	
174211	CATALIZZATORE DX. -No per USA, CDN, AUS e vett. non catalizzate-	R.H. CATALYST -Not for USA, CDN, AUS and not catalyzed cars-	1	2	2		170038	POTENZIOMETRO PEDALE ACCELERATORE	ACCELERATOR PEDAL POTENTIOMETER		1	1	
174853	GUARNIZIONE	GASKET	2	4	4		170716	TAMPONE PER BARRA -LATO DX.-	BAR BUFFER -R.H. SIDE-		1	1	
177233	COMANDO INDICATORE LIVELLO CARBURANTE	FUEL LEVEL INDICATOR CONTROL	1	2	2		170717	TAMPONE PER BARRA -LATO SX.-	BAR BUFFER -L.H. SIDE-		1	1	
							174722	AMMORTIZZATORE ANTERIORE	FRONT SHOCK ABSORBER		2	2	
							174724	AMMORTIZZATORE POSTERIORE	REAR SHOCK ABSORBER		2	2	

Dis. Nº Part. Nº	Denominazione	Description	Quantità/Quantity				Dis. Nº Part. Nº	Denominazione	Description	Quantità/Quantity			
			A	B	C	D				A	B	C	D
130623	CARTUCCIA FILTRO OLIO	OIL FILTER CARTRIDGE	2	4	4	6	177674	SONDA LAMBDA POST.	REAR LAMBDA FEELER	2	4	4	
145030	TAPPO PER NOURICE	TANK PLUG	1	2	2	3	177718	DISCO FRENO ANTERIORE	FRONT BRAKE DISC	2	4	4	
154378	CINGHIA COM. DISTRIBUZIONE	TIMING CONTROL BELT	2	4	4	6	177718	DISCO FRENO POSTERIORE	REAR BRAKE DISC	2	4	4	
164937	SENSORE VELOCITA' ANGOLARE	ANGULAR SPEED SENSOR	2	4	4	6	178290	SONDA LAMBDA ANT.	FRONT LAMBDA FEELER	2	4	4	
167473	TERMOSTATO	THERMOSTAT	1	2	2	3	180019	CATALIZZATORE DX.	R.H. CATALYST	1	2	2	
168325	CANDELA ACCENSIONE	SPARK PLUG	16	32	32	48		-Vale per USA, CDN e AUS-	-Valid for USA, CDN and AUS-				
170689	FILTRO ARIA	AIR FILTER	2	4	4	6	180020	CATALIZZATORE SX.	L.H. CATALYST	1	2	2	
176322	TERMOCONTATTO	TEMPERATURE SWITCH	1	2	2	3		-Vale per USA, CDN e AUS-	-Valid for USA, CDN and AUS-				
177673	SENSORE DI FASE	PHASE SENSOR	2	4	4	6	180082	CATALIZZATORE DX.	R.H. CATALYST	1	2	2	
178758	CINGHIA COM. COMPRESSORE	COMPRESSOR CONTROL BELT	1	2	2	3		-Vale per veti. non catalizzate-	-Valid for not catalyzed cars-				
179813	CINGHIA COM. GENERATORE E POMPA ACQUA	GENERATOR AND WATER PUMP CONTROL BELT	1	2	2	3	180083	CATALIZZATORE SX.	L.H. CATALYST	1	2	2	
63776100	SPAZZOLA TERGI L. GUIDA	DRIVER SIDE WIPER BRUSH	1	2	2	3		-Vale per veti. non catalizzate-	-Valid for not catalyzed cars-				
65409400	SPAZZOLA TERGI L. PASS.	PASSENG. SIDE WIPER BRUSH	1	2	2	3	180299	FLAMBLOCK	FLAMBLOCK	8	16	16	
65520300	INTERRUT. ALZACRISTALLO DX.	R.H. SWITCH FOR GLASS LIFT	1	2	2	3	180302	FLAMBLOCK	FLAMBLOCK	8	16	16	
65520400	INTERRUT. ALZACRISTALLO SX.	L.H. SWITCH FOR GLASS LIFT	1	2	2	3	180950	FRIZIONE COMPLETA	COMPLETE CLUTCH	1	2	2	
70000935	SERIE PASTIGLIE ANTERIORI	KIT OF FRONT PADS	2	4	4	6	63355000	GUARNIZIONE VANO PORTA DX.	GASKET FOR R.H. DOOR OPENING	1	2	2	
70000936	SERIE PASTIGLIE POSTERIORI	KIT OF REAR PADS	2	4	4	6	63355100	GUARNIZIONE VANO PORTA SX.	GASKET FOR L.H. DOOR OPENING	1	2	2	
							65777900	SERRATURA COFANO ANT.	FRONT BONNET LOCK	2	4	4	
104919	GHIERA	RING NUT	1	2	2		115980	INTERRUTTORE RETROMARCIA	REVERSE GEAR SWITCH	1	1		
108947	COPPETTA	RIM CUP	4	8	8			-No per F1-	-Not for F1-				
135940	TRASMETTITORE DI PRESSIONE	OIL PRESSURE TRANSMITTER	1	2	2		116373	TUBO FLESSIBILE FRENO ANT.	FRONT BRAKE FLEXIBLE PIPE	2	2		
142202	SUPPORTO ANTIVIBRANTE	ANTI-VIBRATION SUPPORT	6	12	12		118100	TUBO FLESSIBILE FRENO POST.	REAR BRAKE FLEXIBLE PIPE	2	2		
168824	TERMOCOPPIA	THERMOCOUPLE	1	2	2		146989	COLONNETTA RUOTE	WHEEL STUD	10	10		
170787	CUSCINETTO	BEARING	2	4	4		157630	SNODO SFERICO	BALL JOINT	4	4		
171177	CUSCINETTO	BEARING	2	4	4		165558	FANALE LATERALE ANT. DIREZIONE	FRONT SIDE DIRECTION LIGHT	2	2		
173533	CENTRALINA CONTROLLO TEMPERATURA CATALIZZATORI	CATALYST TEMPERATURE CONTROL STATION	1	2	2			-No per J-	-Not for J-				
174210	CATALIZZATORE SX. -No per USA, CDN, AUS e veti. non catalizzate-	R.H. CATALYST -Not for USA, CDN, AUS and not catalyzed cars-	1	2	2		166851	ATTUATORE PER BLOCCO/SBLOCCO PORTE	DOORS LOCKING/RELEASING ACTUATOR	2	2		
174211	CATALIZZATORE DX. -No per USA, CDN, AUS e veti. non catalizzate-	R.H. CATALYST -Not for USA, CDN, AUS and not catalyzed cars-	1	2	2		170038	POTENZIOMETRO PEDALE ACCELERATORE	ACCELERATOR PEDAL POTENTIOMETER	1	1		
174853	GUARNIZIONE	GASKET	2	4	4		170716	TAMPONE PER BARRA -LATO DX.-	BAR BUFFER -R.H. SIDE-	1	1		
177233	COMANDO INDICATORE LIVELLO CARBURANTE	FUEL LEVEL INDICATOR CONTROL	1	2	2		170717	TAMPONE PER BARRA -LATO SX.-	BAR BUFFER -L.H. SIDE-	1	1		
							174722	AMMORTIZZATORE ANTERIORE	FRONT SHOCK ABSORBER	2	2		
							174724	AMMORTIZZATORE POSTERIORE	REAR SHOCK ABSORBER	2	2		

Dis. Nº Part. Nº	Denominazione	Description	Quantità/Quantity				Dis. Nº Part. Nº	Denominazione	Description	Quantità/Quantity			
			A	B	C	D				A	B	C	D
174782	FILTRO VAPORI COMBUSTIBILE -No per USA, CDN e AUS-	FUEL VAPOR FILTER -Not for USA, CDN and AUS-				1	180101	CENTRALINA ACCENSIONE PROGRAMMATA	CONTROL UNIT IGNITION				1
175133	TUBO FLESSIBILE COM. FRIZIONE -No per F1-	CLUTCH CONTROL HOSE -Not for F1-				1		-Vale per vett. non catalizzate- -No per USA, CDN e AUS- -No per F1-	-Valid for not catalyzed cars- -Not for USA, CDN and AUS- -Not for F1-				
175187	POMPA COMANDO FRIZIONE -No per F1-	CLUTCH CONTROL PUMP -Not for F1-				1	180132	FILTRO VAPORI COMBUSTIBILE -Vale per USA, CDN e AUS-	FUEL VAPOR FILTER -Valid for USA, CDN and AUS-				
175717	RADIATORE OLIO	OIL RADIATOR				1	63353800	CRISTALLO PARABREZZA	WINDSCREEN GLASS				1
177501	ELETTOVENTILATORE COMPL. SX.	L.H. COMPLETE ELECTROFAN				1	63354600	GUARNIZIONE LUNOTTO	REAR WINDOW GASKET				1
177640	TUBO COLLEGAMENTO BOCCHETTONE SERBATOIO	UNION-TANK CONNECTING PIPE				1	63575100	CRISTALLO PORTA DX.	R.H. DOOR GLASS				1
177659	LEVA INFERIORE ANT.	FRONT LOWER LEVER				2	63575200	CRISTALLO PORTA SX.	L.H. DOOR GLASS				1
177662	LEVA INFERIORE POST. SX.	REAR L.H. LOWER LEVER				1	63780200	MOTORINO TERGICRISTALLO	WINDSHIELD WIPER MOTOR				1
177663	LEVA INFERIORE POST. DX.	REAR R.H. LOWER LEVER				1	64018900	CRISTALLO LATERALE POST. DX.	R.H. REAR SIDE GLASS				1
177785	TUBO DAL SEPARATORE AL RADIATORE	HOSE FROM SEPARATOR TO RADIATOR				1	64019000	CRISTALLO LATERALE POST. SX.	L.H. REAR SIDE GLASS				1
178262	FANALINO PORTA APERTA	OPENING DOOR LAMP				2	64852810	PARAURTI POST. -No per USA e CDN-	REAR BUMPER -Not for USA and CDN-				1
178285	CENTRALINA ACCENSIONE PROGRAMMATA -Vale per vett. catalizzate- -No per USA, CDN e AUS- -No per F1-	CONTROL UNIT IGNITION -Valid for catalyzed cars- -Not for USA, CDN and AUS- -Not for F1-				1	64853710	PARAURTI POST. -Vale per USA e CDN-	REAR BUMPER -Valid for USA and CDN-				1
178439	CONDOTTO ASPIRAZIONE	SUCTION DUCTING				1	65060000	PASSARUOTA POST. DX. - Parte ant.	R.H. REAR WHEELHOUSE - Front part				1
178765	CENTRALINA ACCENSIONE PROGRAMMATA -No per USA, CDN e AUS- -Vale per F1-	CONTROL UNIT IGNITION -Not for USA, CDN and AUS- -Valid for F1-				1	65060100	PASSARUOTA POST. SX. - Parte ant.	L.H. REAR WHEELHOUSE - Front part				1
178768	CENTRALINA ACCENSIONE PROGRAMMATA -Vale per USA, CDN e AUS- -No per F1-	CONTROL UNIT IGNITION -Valid for USA, CDN and AUS- -Not for F1-				1	65305700	GUARNIZIONE ESTERNA	OUTER GASKET				1
178784	CENTRALINA ACCENSIONE PROGRAMMATA -Vale per USA, CDN e AUS- -Vale per F1-	CONTROL UNIT IGNITION -Valid for USA, CDN and AUS- -Valid for F1-				1	65313100	COFANO ANT. COMPLETO LASTRATO	SHEETED COMPLETE FRONT HOOD BONNET				1
179698	CUSCINETTO TENDICINGHIA	BELT TIGHTENING BEARING				1	65313700	PARAFANGO ANT. DX. COMPLETO	COMPLETE R.H. FRONT FENDER				1
180041	COMPRESSORE ARIA CONDIZIONATA	AIR CONDITIONING COMPRESSOR				1	65313800	PARAFANGO ANT. SX. COMPLETO	COMPLETE L.H. FRONT FENDER				1
							64018500	BATTICALCAGNO DX.	R.H. KICK PLATE				1
							64018700	BATTICALCAGNO SX.	L.H. KICK PLATE				1
							65712200	CERNIERA DX. COMPLETA	R.H. COMPLETE HINGE				1
							65712300	CERNIERA SX. COMPLETA	L.H. COMPLETE HINGE				1
							65731810	SPECCHIO RETROVISORE ESTERNO SX. -No per GD-	L.H. EXTERNAL REAR MIRROR -Not for GD-				1
							65731910	SPECCHIO RETROVISORE ESTERNO DX. -No per USA, CDN e GD-	R.H. EXTERNAL REAR MIRROR -Not for USA, CDN and GD-				1
							65732010	SPECCHIO RETROVISORE ESTERNO DX. -Vale per USA e CDN-	R.H. EXTERNAL REAR MIRROR -Valid for USA and CDN-				1

Dis. N° Part. N°	Denominazione	Description	Quantità/Quantity				Dis. N° Part. N°	Denominazione	Description	Quantità/Quantity			
			A	B	C	D				A	B	C	D
175204	FANALE ILLUMINAZIONE TARGA	NUMBER PLATE LIGHT			1	1	70000937	KIT PASTIGLIE CALIPER	HANDBRAKE CALIPER PADS				
177074	BOBINA DI ACCENSIONE SINGOLA	SINGLE IGNITION COIL			8	8		FRENO A MANO	KIT			1	1
177585	DEVIOGANCIO	UNHOOK DEVIATION			1	1							
	-Proiettori a scarica di gas (GDL)-	-Gas head light (GDL)-											
178445	TUBO BENZINA MANDATA SX.	L.H. DELIVERY FUEL PIPE			2	2	133089	CATENA	CHAIN				1
178753	TUBO BENZINA MANDATA DX.	R.H. DELIVERY FUEL PIPE			1	1	154238	PULEGGIA CONDUTTRICE	DRIVING PULLEY				1
178928	SNODO SFERICO	BALL JOINT			2	2	157513	FANALE POST. INTERNO DX.	R.H. INNER REAR LIGHT				1
178993	DEVIOGANCIO	UNHOOK DEVIATION			1	1		-No per USA e CDN-	-Not for USA and CDN-				
	-Proiettori normali-	-Normal head light-					157514	FANALE POST. INTERNO SX.	L.H. INNER REAR LIGHT				1
179070	CUSCINETTO COMPL. DI MOZZO POSTERIORE	REAR HUB COMPLETE BEARING			2	2		-No per USA e CDN-	-Not for USA and CDN-				
179070	CUSCINETTO COMPL. DI MOZZO ANTERIORE	FRONT HUB COMPLETE BEARING			2	2	157515	FANALE POST. ESTERNO DX.	R.H. OUTER REAR LIGHT				1
								-No per USA e CDN-	-Not for USA and CDN-				
179567	ANTIFURTO	ANTI-THEFT DEVICE			1	1	157516	FANALE POST. ESTERNO SX.	L.H. OUTER REAR LIGHT				1
179819	TENDICATENA	CHAIN TIGHTENER			1	1		-No per USA e CDN-	-Not for USA and CDN-				
180415	FANALE LATERALE ANT. DIREZIONE	FRONT SIDE DIRECTION LIGHT			2	2	157522	FANALE POST. ESTERNO DX.	R.H. OUTER REAR LIGHT				1
	-Vale per J-	-Valid for J-						-Vale per USA e CDN-	-Valid for USA and CDN-				
180613	DISCO FRIZIONE	CLUTCH DISC			1	1	157523	FANALE POST. ESTERNO SX.	L.H. OUTER REAR LIGHT				1
181264	PULEGGIA TENDICINGHIA COMPL.	COMPL. BELT TIGHTENING PULLEY			1	1		-Vale per USA e CDN-	-Valid for USA and CDN-				
63211800	MOTORINO ALZACRISTALLO DX.	R.H. GLASS LIFTING MOTOR			1	1	157524	FANALE POST. INTERNO DX.	R.H. INNER REAR LIGHT				1
63211900	MOTORINO ALZACRISTALLO SX.	L.H. GLASS LIFTING MOTOR			1	1		-Vale per USA e CDN-	-Valid for USA and CDN-				
63701800	AMMORTIZZATORE PER COFANO	HOOD SHOCK ABSORBER			1	1	157525	FANALE POST. INTERNO SX.	L.H. INNER REAR LIGHT				1
64861610	PARAURTI ANT.	FRONT BUMPER			1	1		-Vale per USA e CDN-	-Valid for USA and CDN-				
	-Senza lavafari-	-Without light washers-					160701	MANICOTTO	SLEEVE				1
	-No per USA e CDN-	-Not for USA and CDN-					164146	POMPA BENZINA DX. COMPLETA	R.H. COMPLETE FUEL PUMP				1
65005310	PARAURTI ANT.	FRONT BUMPER			1	1	164188	LEVA SUPERIORE ANT.	FRONT UPPER LEVER				2
	-Senza lavafari-	-Without light washers-					168062	LEVA SUPERIORE POST.	REAR UPPER LEVER				2
	-Vale per USA e CDN-	-Valid for USA and CDN-					169153	PULEGGIA CONDOTTA SX.	L.H. DRIVEN PULLEY				1
65395900	ATTUATORE	ACTUATOR			1	1	169154	PULEGGIA CONDOTTA DX.	R.H. DRIVEN PULLEY				1
65547300	SPECCHIO RETROVISORE INT.	INNER REAR VIEW MIRROR			1	1	170947	POMPA BENZINA SX. E COMANDO	L.H. COMPLETE FUEL PUMP				1
65580710	PARAURTI ANT.	FRONT BUMPER			1	1		INDICATORE LIVELLO	AND FUEL LEVEL INDICATOR				
	-Con lavafari-	-With light washers-											
	-No per USA e CDN-	-Not for USA and CDN-											
65581110	PARAURTI ANT. CON LAVAFARI	FRONT BUMPER			1	1							
	-Con lavafari-	-With light washers-											
	-Vale per USA e CDN-	-Valid for USA and CDN-											
65628200	PRESSOSTATO AC	AC PRESSOSTAT			1	1							
65628300	FILTRO GAS ORIZZONTALE	GAS ORIZONTAL FILTER			1	1							

NUMERICAL INDEX

INDICE NUMERICO

N. CODICE CODE No. Nr. CODE	TAV. Drwg. Table	POS. N.	N. CODICE CODE No. Nr. CODE	TAV. Drwg. Table	POS. N.	N. CODICE CODE No. Nr. CODE	TAV. Drwg. Table	POS. N.	N. CODICE CODE No. Nr. CODE	TAV. Drwg. Table	POS. N.	N. CODICE CODE No. Nr. CODE	TAV. Drwg. Table	POS. N.
100013	38	12	102948	15	16	105857	30	10	124034	26	42	127497	1	43
100013	40	11	102948	28	25	106004	28	10	125317	1	53	127497	6	17
100041	1	22	102948	35	24	106227	22	26	125506	6	25	127497	118	8
100436	22	12	102948	136	7	106852	25	25	126342	17	54	127497	119	13
101139	1	25	103038	1	71	107002	20	22	126648	44	12	127635	3	25
101139	1	28	103038	26	4	108010	29	11	127492	8	31	127635	4	25
101139	6	32	103163	25	4	108947	42	4	127492	112	19	129225	40	20
101139	17	28	103163	25	7	109309	18	36	127494	11	7	129324	18	69
101139	17	34	103163	25	29	109407	29	38	127494	11	23	130623	17	30
101305	25	18	103447	10	34	109407	29	53	127494	11	28	130932	22	17
101508	21	10	103549	37	18	109407	29	56	127494	11	34	130938	8	17
101525	46	9	103841	1	59	109980	18	41	127494	11	44	132349	22	9
101648	36	4	103842	1	58	110860	16	2	127494	15	25	132434	18	52
101677	15	3	103875	23	5	111189	28	17	127494	17	7	132435	18	25
102695	44	17	103875	24	5	111743	16	15	127494	17	18	132436	18	37
102695	45	12	103876	23	4	112254	18	9	127494	18	75	132454	18	49
102704	18	44	103876	24	4	113647	17	13	127494	20	26	132456	18	48
102725	1	36	103877	2	13	114277	10	27	127494	23	9	132458	18	34
102725	3	31	103944	18	57	114748	16	8	127494	24	9	132460	18	35
102725	3	40	104030	10	36	114748	16	33	127494	25	21	132462	18	14
102725	4	31	104030	30	19	114749	16	14	127494	32	21	132772	18	42
102725	4	40	104030	30	31	115665	8	12	127494	35	21	132773	2	19
102725	18	45	104030	36	35	115980	29	26	127494	45	25	132876	18	8
102741	3	22	104030	39	7	116373	32	12	127494	125	3	132877	18	31
102741	4	22	104030	41	6	118100	32	18	127494	125	12	132877	22	45
102741	11	17	104030	118	11	119365	128	47	127494	129	4	132877	26	5
102741	13	10	104030	119	8	120065	42	5	127496	16	29	132877	29	31
102741	20	23	104030	129	5	121306	18	40	127496	23	21	133089	18	24
102741	22	19	104075	1	52	121699	23	37	127496	24	21	133215	6	32
102741	23	41	104114	39	18	121699	24	37	127496	26	31	133215	45	22
102741	43	7	104114	41	18	121755	26	21	127496	26	33	133216	44	16
102741	117	33	104114	118	9	121813	23	27	127496	32	4	133216	45	11
102741	127	5	104114	118	13	121813	24	27	127496	34	7	133377	6	5
102742	22	25	104114	119	3	122091	34	12	127496	34	9	133555	25	12
102742	35	29	104114	119	11	122318	17	40	127496	38	14	133555	25	23
102742	35	32	104339	5	26	122319	17	19	127496	38	31	133842	18	32
102825	28	5	104370	38	32	122429	18	56	127496	40	14	133843	18	33
102825	38	20	104370	40	40	122760	8	5	127496	40	39	133902	7	7
102825	40	21	104919	6	9	123236	28	22	127496	44	28	133938	18	62
102947	17	4	105586	15	13	123622	10	24	127496	122	3	133939	18	27

N. CODICE CODE No. Nr. CODE	TAV. Drwg. Table	POS. N.	N. CODICE CODE No. Nr. CODE	TAV. Drwg. Table	POS. N.	N. CODICE CODE No. Nr. CODE	TAV. Drwg. Table	POS. N.	N. CODICE CODE No. Nr. CODE	TAV. Drwg. Table	POS. N.	N. CODICE CODE No. Nr. CODE	TAV. Drwg. Table	POS. N.
133988	1	41	142202	138	28	151230	3	16	155207	24	22	159177	8	7
133988	1	45	143166	46	9	151230	4	16	155302	42	7	159357	29	20
133989	44	27	143166	46	9	151289	2	9	155781	13	15	159425	6	19
134041	17	17	143276	18	-	151475	30	6	155838	46	8	159545	47	2
134041	18	39	143331	113	17	151485	3	9	156093	16	13	159601	12	3
134041	18	54	143742	22	20	151485	4	9	156093	16	32	159914	16	9
134109	22	35	144011	25	10	152098	1	56	156198	133	5	160092	38	18
135355	36	10	144011	25	26	152099	1	57	156198	133	11	160092	38	23
135940	17	36	144240	16	4	152158	1	54	156198	133	19	160092	38	34
136039	18	59	144552	30	7	152159	1	55	156829	5	30	160092	40	18
136140	6	6	144730	7	8	152417	31	12	156830	5	27	160092	40	23
136140	23	25	145030	19	2	152567	46	9	156839	5	28	160092	40	34
136140	24	25	145192	28	20	152954	26	25	156862	1	65	160472	26	38
136379	30	33	145326	18	23	152954	33	4	157115	15	4	160472	44	24
136815	14	8	145625	17	23	152955	26	26	157289	44	14	160480	29	10
136875	1	3	145854	34	5	152955	33	5	157356	6	24	160531	45	4
137005	30	29	146989	42	3	152991	2	18	157477	126	21	160598	6	1
137192	18	65	147121	8	34	153069	114	18	157479	126	22	160701	14	32
137579	17	33	147278	3	26	153095	132	17	157513	127	3	160813	2	17
137724	42	10	147278	4	26	153114	126	23	157514	127	3	160855	125	13
137868	22	16	147278	22	29	153419	28	19	157515	127	4	161109	40	22
137873	22	4	147563	127	17	153430	22	34	157516	127	4	161110	40	22
137904	17	55	147978	31	15	153815	47	16	157522	127	4	161490	27	23
138392	3	10	147985	25	15	153921	1	21	157523	127	4	161590	133	20
138392	4	10	147985	137	2	154238	6	8	157524	127	3	161590	134	3
138392	16	7	148045	10	25	154378	6	10	157525	127	3	161590	134	9
138792	2	26	148093	1	5	154507	23	17	157630	38	5	161590	135	9
139517	110	10	148153	5	6	154508	23	16	157630	40	5	161591	134	9
139607	43	10	148311	1	9	154525	3	15	157639	36	6	161591	135	9
139886	47	17	148463	8	19	154525	4	15	157744	19	11	161816	17	56
140130	13	16	149279	22	5	154551	23	18	157757	13	3	162296	36	1
140576	115	11	149707	37	19	154717	2	20	157986	5	2	162412	11	37
140594	127	17	149750	5	1	154940	23	6	157988	5	13	162619	38	22
141033	10	9	149888	5	4	154940	24	6	157989	5	3	162620	38	22
141332	22	44	149889	5	5	155073	44	21	157990	8	36	162677	42	7
141563	3	7	150595	16	5	155073	130	12	158138	6	20	163675	132	7
141563	4	7	150731	1	10	155073	131	12	158156	6	21	163816	36	9
142106	10	12	150978	29	35	155206	23	24	158307	1	51	163985	1	30
142202	13	4	151064	16	6	155206	24	24	159137	29	7	163989	2	14
142202	19	3	151117	1	6	155207	23	22	159176	8	6	164015	10	13

N. CODICE CODE No. Nr. CODE	TAV. Drwg. Table	POS. N.	N. CODICE CODE No. Nr. CODE	TAV. Drwg. Table	POS. N.	N. CODICE CODE No. Nr. CODE	TAV. Drwg. Table	POS. N.	N. CODICE CODE No. Nr. CODE	TAV. Drwg. Table	POS. N.	N. CODICE CODE No. Nr. CODE	TAV. Drwg. Table	POS. N.
164026	2	22	165398	10	10	166250	103	4	168516	117	20	170061	46	10
164108	2	8	165558	127	7	166251	103	5	168617	117	51	170093	46	10
164109	2	8	165567	24	53	166260	104	4	168729	24	40	170114	134	11
164110	2	8	165584	136	14	166270	102	21	168824	16	19	170114	135	11
164111	2	7	165658	24	51	166291	102	18	168828	32	1	170155	39	6
164112	2	7	165676	24	50	166301	102	15	168832	43	15	170155	39	17
164113	2	7	165861	33	1	166321	105	15	168843	130	16	170155	41	9
164146	9	1	165862	33	1	166343	103	15	168843	131	16	170416	23	14
164160	19	1	165871	38	37	166357	102	16	168849	110	13	170448	17	47
164162	20	1	165872	38	37	166420	136	11	168852	43	1	170483	22	33
164163	20	12	166101	101	14	166602	10	21	168855	139	1	170527	1	68
164164	20	11	166101	102	38	166835	46	10	168856	139	8	170529	1	70
164165	20	5	166101	103	33	166851	132	1	168937	137	4	170540	8	15
164167	30	21	166101	104	16	166901	2	21	168950	30	8	170588	38	26
164173	42	1	166101	105	26	167002	27	17	169153	6	12	170689	13	2
164174	42	2	166102	102	10	167002	37	12	169154	6	11	170714	38	25
164175	42	1	166103	102	13	167064	126	6	169157	46	1	170715	38	24
164176	42	2	166105	102	11	167069	136	14	169180	112	9	170716	40	27
164177	42	2	166107	102	31	167101	23	35	169438	46	10	170717	40	28
164188	39	1	166115	102	33	167101	24	35	169447	5	16	170718	40	24
164216	33	1	166123	105	17	167135	3	24	169462	3	29	170787	6	7
164223	33	1	166127	105	6	167135	4	24	169462	4	29	170925	15	18
164231	35	16	166132	103	11	167259	38	28	169471	36	8	170926	37	24
164290	126	1	166135	105	8	167259	40	36	169476	32	23	170945	9	5
164308	32	11	166137	105	12	167473	22	6	169526	22	36	170946	9	15
164400	1	60	166150	103	6	167802	24	52	169564	22	39	170947	9	2
164467	44	32	166151	103	7	168016	136	14	169594	18	16	170950	40	30
164469	44	10	166160	104	5	168062	41	1	169684	38	4	171097	9	7
164814	130	7	166170	102	21	168133	109	6	169684	40	4	171098	9	9
164814	131	7	166191	102	19	168133	128	11	169692	8	11	171099	10	16
164823	119	20	166202	102	9	168145	14	2	169736	5	25	171120	116	15
164823	130	17	166203	102	14	168205	14	3	169749	22	42	171132	10	14
164823	131	17	166205	102	12	168220	10	28	169754	1	20	171177	1	74
164825	125	10	166207	102	30	168253	12	13	169758	37	7	171244	12	1
164831	43	9	166215	102	32	168275	12	16	169938	9	10	171454	24	55
164834	127	8	166223	105	16	168284	12	7	169938	10	15	171454	26	13
164937	23	28	166227	105	5	168325	7	5	169938	11	13	171454	26	16
164937	24	28	166232	103	10	168386	31	6	170038	15	15	171457	28	2
165016	136	14	166235	105	7	168508	136	12	170050	136	13	171458	24	20
165351	1	35	166237	105	11	168509	136	10	170051	136	13	171464	15	2

N. CODICE CODE No. Nr. CODE	TAV. Drwg. Table	POS. N.	N. CODICE CODE No. Nr. CODE	TAV. Drwg. Table	POS. N.	N. CODICE CODE No. Nr. CODE	TAV. Drwg. Table	POS. N.	N. CODICE CODE No. Nr. CODE	TAV. Drwg. Table	POS. N.	N. CODICE CODE No. Nr. CODE	TAV. Drwg. Table	POS. N.
171466	15	9	171926	22	3	172880	46	10	173522	42	8	174024	A	-
171468	15	6	171960	18	21	172880	133	21	173523	42	8	174024	28	1
171488	47	1	171968	124	9	172880	134	10	173524	42	8	174086	21	3
171489	47	3	171989	47	7	172880	135	10	173529	1	4	174089	16	23
171490	47	4	171995	47	8	172881	46	10	173533	16	20	174091	37	5
171491	47	5	172328	5	8	172881	133	21	173540	3	14	174098	10	33
171492	47	6	172329	5	9	172881	134	4	173541	4	14	174101	10	11
171503	36	38	172363	23	26	172881	134	10	173550	2	25	174166	42	6
171505	36	32	172363	24	26	172881	135	10	173551	2	25	174177	30	35
171507	36	23	172452	5	8	172882	133	20	173552	2	25	174192	14	2
171516	36	33	172453	5	9	172882	134	3	173554	2	4	174203	41	17
171519	35	26	172456	21	1	172882	134	9	173555	2	4	174210	16	11
171520	36	24	172466	5	7	172882	135	9	173556	2	4	174211	16	10
171526	36	17	172527	44	13	172887	130	3	173558	2	3	174257	26	27
171528	36	25	172527	45	10	172887	131	3	173559	2	3	174258	47	9
171539	36	16	172537	44	15	172892	43	11	173560	2	3	174260	26	29
171540	36	18	172537	45	9	172899	10	7	173562	2	5	174445	10	29
171630	26	24	172544	12	2	172918	29	18	173563	2	5	174458	28	3
171671	29	44	172871	46	10	172934	29	14	173564	2	5	174508	44	18
171673	29	47	172875	46	10	172941	136	3	173566	2	6	174508	45	14
171677	29	42	172875	133	21	172964	24	39	173567	2	6	174554	24	38
171701	28	16	172875	134	4	172965	26	22	173568	2	6	174623	11	32
171707	14	35	172875	134	10	172970	23	13	173623	18	2	174700	32	2
171716	14	27	172875	135	10	172972	23	15	173633	17	32	174701	2	24
171723	7	6	172876	46	10	173018	23	19	173686	28	18	174708	11	31
171746	27	20	172876	133	21	173018	24	19	173687	28	21	174722	38	1
171782	30	2	172876	134	4	173384	20	2	173784	3	30	174724	40	1
171784	30	3	172876	134	10	173392	20	16	173784	4	30	174725	38	9
171798	132	14	172876	135	10	173393	20	17	173805	32	13	174725	40	8
171799	132	14	172877	46	10	173401	34	35	173806	32	13	174726	38	10
171847	39	14	172877	134	4	173402	20	7	173826	38	36	174726	40	9
171847	41	14	172877	134	10	173415	30	11	173851	40	2	174727	38	7
171848	39	3	172877	135	10	173416	129	2	173871	30	4	174727	40	6
171848	41	3	172878	46	10	173429	130	15	173885	1	1	174728	38	8
171851	136	9	172878	133	21	173429	131	15	173929	17	31	174728	40	7
171852	136	9	172878	134	4	173430	130	15	173968	17	46	174729	38	11
171872	30	1	172878	134	10	173430	131	15	173997	37	1	174756	28	12
171886	23	12	172878	135	10	173433	5	12	173999	15	10	174782	11	1
171888	A	-	172879	46	10	173479	1	67	174000	15	14	174853	1	2
171888	28	1	172879	134	4	173519	42	8	174001	15	11	174911	29	48

N. CODICE CODE No. Nr. CODE	TAV. Drwg. Table	POS. N.	N. CODICE CODE No. Nr. CODE	TAV. Drwg. Table	POS. N.	N. CODICE CODE No. Nr. CODE	TAV. Drwg. Table	POS. N.	N. CODICE CODE No. Nr. CODE	TAV. Drwg. Table	POS. N.	N. CODICE CODE No. Nr. CODE	TAV. Drwg. Table	POS. N.
174912	29	54	175921	34	31	176266	5	22	176599	42	2	177208	37	25
174956	7	12	175922	34	31	176276	17	45	176600	42	2	177233	9	3
174967	29	6	175947	33	2	176286	16	34	176601	42	2	177237	35	15
174974	29	49	175965	11	41	176322	21	9	176602	42	2	177242	126	1
174984	29	43	175967	11	14	176324	21	2	176603	42	2	177384	26	37
175000	20	3	175973	9	8	176335	36	28	176625	40	10	177390	2	12
175016	20	20	175974	11	38	176360	36	14	176626	29	12	177423	18	72
175043	13	1	175975	11	39	176371	46	-	176642	29	15	177437	10	26
175133	23	38	176004	136	12	176374	16	34	176643	2	10	177466	102	20
175156	1	39	176044	22	1	176388	17	27	176757	5	20	177467	102	20
175157	5	11	176045	22	11	176393	11	15	176903	44	20	177501	21	3
175187	30	15	176046	22	27	176396	2	2	176904	29	21	177513	19	19
175188	30	17	176047	22	28	176418	29	1	176910	25	28	177514	19	21
175189	30	16	176048	22	30	176419	29	16	176917	23	7	177515	19	16
175204	119	21	176056	21	1	176423	29	5	176917	24	7	177542	103	28
175222	132	11	176083	17	2	176424	29	8	176918	25	31	177549	28	27
175263	35	1	176085	139	7	176425	29	13	176924	13	7	177550	28	28
175283	27	5	176086	19	18	176442	11	16	176951	29	51	177553	115	20
175334	125	1	176100	31	1	176450	3	12	176993	10	60	177554	12	23
175351	15	5	176101	5	19	176464	25	1	176994	10	61	177560	14	17
175418	10	1	176106	14	4	176466	25	2	177019	3	18	177564	14	23
175419	10	2	176118	34	4	176471	25	13	177019	4	18	177565	14	16
175592	20	14	176134	26	40	176472	25	22	177027	29	23	177572	10	6
175643	20	9	176142	26	41	176473	25	3	177028	29	24	177578	14	19
175644	1	66	176148	1	8	176475	25	5	177029	29	22	177585	36	11
175667	26	18	176154	14	5	176475	25	8	177055	3	19	177586	14	20
175717	17	1	176161	19	9	176475	25	30	177055	4	19	177600	14	13
175724	17	5	176162	37	2	176477	2	15	177060	8	1	177602	12	22
175737	102	25	176173	22	15	176479	4	12	177074	7	2	177612	16	24
175738	102	24	176174	3	32	176517	129	36	177090	30	5	177618	12	20
175739	101	5	176174	4	32	176518	129	38	177105	29	34	177619	12	8
175746	17	48	176208	1	6	176519	25	6	177126	16	26	177624	12	19
175768	10	29	176212	44	30	176521	25	11	177127	16	27	177626	14	18
175856	16	18	176222	18	55	176522	25	16	177130	28	23	177631	35	19
175861	40	29	176237	139	3	176552	135	4	177132	14	28	177633	12	18
175875	41	21	176238	139	2	176579	9	4	177148	136	2	177638	10	3
175910	41	4	176239	139	4	176580	9	6	177149	136	1	177639	14	21
175911	41	4	176244	18	26	176583	2	27	177151	17	53	177640	10	8
175912	41	4	176245	34	16	176587	42	2	177159	2	23	177644	14	9
175913	22	32	176261	34	22	176598	42	2	177207	22	23	177645	36	19

N. CODICE CODE No. Nr. CODE	TAV. Drwg. Table	POS. N.	N. CODICE CODE No. Nr. CODE	TAV. Drwg. Table	POS. N.	N. CODICE CODE No. Nr. CODE	TAV. Drwg. Table	POS. N.	N. CODICE CODE No. Nr. CODE	TAV. Drwg. Table	POS. N.	N. CODICE CODE No. Nr. CODE	TAV. Drwg. Table	POS. N.
177646	14	10	177781	131	13	178247	133	2	178456	11	3	178768	7	11
177647	12	15	177782	7	1	178248	133	15	178457	11	5	178769	16	25
177651	14	26	177782	130	14	178249	133	16	178458	11	4	178770	16	25
177652	14	25	177782	131	14	178250	133	6	178463	32	10	178772	10	62
177659	39	12	177783	139	1	178251	133	7	178481	2	1	178784	7	11
177660	38	19	177785	17	15	178262	115	10	178497	8	24	178810	132	4
177661	38	6	177789	17	14	178285	7	11	178503	8	23	178840	29	37
177662	41	12	177812	29	30	178290	16	16	178515	8	29	178844	12	6
177663	41	12	177902	126	4	178293	13	9	178545	23	43	178928	39	13
177664	40	19	177908	18	70	178296	130	11	178545	24	44	178928	41	13
177672	1	75	177909	18	73	178296	131	11	178552	8	22	178929	39	2
177673	3	46	177911	130	4	178309	8	28	178552	8	26	178929	41	2
177673	4	46	177911	131	4	178310	130	2	178552	8	32	178930	35	2
177674	16	17	177912	130	9	178310	131	2	178554	8	20	178932	29	55
177688	38	3	177912	131	9	178341	38	40	178563	21	4	178938	32	14
177688	40	3	177913	130	5	178342	23	39	178565	138	1	178941	39	4
177706	29	19	177913	131	5	178344	17	22	178585	30	26	178941	41	20
177718	38	29	177914	130	6	178346	130	1	178586	30	24	178959	18	10
177718	40	37	177914	131	6	178346	131	1	178587	30	25	178993	36	11
177748	10	69	177916	8	16	178347	10	23	178643	20	19	179010	21	4
177749	10	68	177943	35	4	178369	8	33	178666	22	47	179013	17	26
177750	10	67	177945	32	19	178389	24	57	178666	45	18	179051	12	10
177751	10	66	177980	14	34	178392	11	10	178699	42	8	179067	12	12
177752	10	65	177981	14	29	178393	11	11	178700	42	8	179069	18	64
177753	10	71	177982	14	33	178394	11	9	178701	42	8	179070	38	27
177761	134	3	177984	7	12	178406	3	45	178702	42	8	179070	40	32
177762	10	70	177995	19	12	178406	4	45	178708	132	4	179075	129	37
177764	44	11	177995	19	14	178413	18	1	178709	130	8	179079	6	2
177768	10	41	177996	37	23	178420	8	14	178709	131	8	179106	35	9
177769	10	40	178051	17	52	178421	8	13	178713	45	13	179116	17	42
177770	10	38	178052	31	17	178423	29	39	178724	26	36	179219	37	20
177771	10	38	178053	17	49	178423	29	52	178738	2	11	179222	18	74
177772	10	51	178053	17	51	178426	32	7	178739	23	10	179242	10	63
177773	10	51	178054	19	10	178427	32	6	178739	24	10	179256	35	7
177774	10	49	178060	24	47	178437	16	1	178749	45	23	179257	35	13
177775	10	49	178067	44	31	178438	16	1	178753	9	13	179280	19	6
177778	18	3	178187	116	34	178439	13	8	178757	27	6	179281	5	10
177778	22	40	178199	17	39	178445	9	14	178758	45	8	179287	37	15
177781	7	1	178220	29	28	178446	5	24	178758	46	5	179292	34	26
177781	130	13	178246	133	1	178451	11	2	178765	7	11	179293	34	11

N. CODICE CODE No. Nr. CODE	TAV. Drwg. Table	POS. N.	N. CODICE CODE No. Nr. CODE	TAV. Drwg. Table	POS. N.	N. CODICE CODE No. Nr. CODE	TAV. Drwg. Table	POS. N.	N. CODICE CODE No. Nr. CODE	TAV. Drwg. Table	POS. N.	N. CODICE CODE No. Nr. CODE	TAV. Drwg. Table	POS. N.
179296	27	2	179556	39	10	180059	10	3	180613	23	2	181941	116	2
179305	3	1	179556	41	10	180082	16	10	180613	24	2	181979	105	10
179306	4	1	179556	41	24	180083	16	11	180632	36	34	181980	105	9
179312	28	13	179558	28	7	180099	45	2	180656	1	-	181981	103	13
179322	31	4	179559	28	8	180101	7	11	180666	126	24	182011	A	-
179323	35	17	179567	36	26	180113	1	46	180677	126	9	182018	A	-
179323	37	8	179567	116	1	180132	11	1	180687	126	8	182020	A	-
179328	39	11	179584	45	15	180137	22	37	180694	2	-	182024	A	-
179328	41	11	179593	27	19	180168	6	34	180695	2	-	182027	A	-
179330	39	11	179635	6	28	180183	23	31	180696	2	-	182028	A	-
179330	41	11	179636	27	10	180183	24	31	180705	3	-	182070	47	-
179333	35	18	179637	27	12	180184	23	34	180706	4	-	182071	47	-
179333	37	9	179638	27	13	180184	24	34	180710	126	25	182085	14	1
179334	37	10	179639	27	11	180190	5	17	180711	126	7	182086	14	6
179335	19	15	179664	44	9	180191	5	14	180712	126	8	182087	14	11
179336	19	13	179680	38	2	180220	15	1	180713	126	10	182088	14	15
179338	27	21	179693	27	16	180231	10	45	180807	26	35	182089	14	12
179339	27	24	179694	27	25	180232	10	45	180950	23	1	182090	14	24
179340	26	7	179697	116	53	180233	10	56	180950	24	1	182091	14	22
179342	26	8	179698	22	48	180234	10	55	181067	29	57	182092	14	7
179343	26	9	179698	45	19	180280	27	18	181160	26	1	182093	14	14
179344	26	10	179704	44	6	180280	37	13	181161	26	-	182094	12	11
179345	26	11	179716	11	12	180291	45	27	181161	27	-	182095	12	9
179346	26	15	179719	44	23	180299	38	16	181253	6	18	182097	12	14
179348	26	12	179793	125	9	180299	39	16	181264	6	15	182098	12	21
179350	17	21	179810	136	6	180299	40	16	181302	6	35	182099	12	17
179383	17	50	179813	22	53	180299	41	16	181338	10	2	182100	28	32
179394	31	16	179813	44	4	180302	39	5	181343	131	18	182101	28	33
179414	31	8	179813	46	7	180302	41	5	181576	23	3	182102	28	34
179419	31	14	179819	18	15	180315	8	1	181576	24	3	182103	28	31
179420	37	14	179824	44	22	180361	32	16	181819	18	-	182105	28	31
179435	21	7	179833	44	19	180362	32	17	181821	18	-	182106	28	30
179436	21	8	179833	130	10	180363	32	9	181827	24	12	182116	28	38
179510	2	16	179833	131	10	180364	32	8	181828	24	16	182117	28	36
179511	10	17	179852	44	1	180373	11	41	181829	24	17	182118	28	35
179526	10	18	179938	18	17	180381	9	7	181836	24	18	182119	28	39
179533	27	1	180019	16	10	180382	10	16	181837	24	13	182121	33	9
179554	39	15	180020	16	11	180383	9	9	181838	24	15	182122	33	8
179554	41	15	180041	45	1	180384	10	14	181839	24	14	182123	33	3
179556	35	33	180042	30	22	180493	44	5	181941	36	27	182131	136	9

N. CODICE CODE No. Nr. CODE	TAV. Drwg. Table	POS. N.	N. CODICE CODE No. Nr. CODE	TAV. Drwg. Table	POS. N.	N. CODICE CODE No. Nr. CODE	TAV. Drwg. Table	POS. N.	N. CODICE CODE No. Nr. CODE	TAV. Drwg. Table	POS. N.	N. CODICE CODE No. Nr. CODE	TAV. Drwg. Table	POS. N.
182132	136	9	10297760	22	10	10571779	116	44	10902224	11	24	10977887	107	19
182133	136	9	10298460	16	3	10615274	36	3	10902224	11	42	10979414	20	25
182134	136	9	10298460	22	38	10615274	127	10	10902224	18	20	10979424	28	14
182135	136	9	10298460	30	23	10615474	129	28	10902224	34	28	10979434	11	35
182136	136	9	10336630	36	39	10615674	29	45	10902224	37	21	11000824	18	63
182137	136	9	10396180	112	32	10720111	133	9	10902224	117	17	11001424	36	15
182154	36	29	10396280	129	34	10720124	11	20	10902224	129	3	11021111	36	7
182156	26	44	10440990	23	40	10720124	24	42	10902224	132	15	11057876	18	43
182156	26	45	10441190	8	25	10721911	43	13	10902224	133	12	11058376	22	31
10041211	34	19	10441390	31	9	10725017	124	6	10902224	138	20	11058976	29	25
10050814	34	13	10441390	34	27	10725914	34	24	10902324	7	15	11059976	22	22
10091014	34	23	10441690	35	23	10727314	34	25	10902324	16	36	11060576	6	4
10158801	22	54	10442290	11	27	10730114	23	42	10902324	17	9	11065474	18	22
10185111	35	5	10449790	45	30	10730921	36	5	10902324	18	61	11065676	29	50
10202320	22	21	10450190	31	5	10732414	38	35	10902324	27	7	11067376	36	22
10205820	18	51	10450890	17	16	10732414	40	35	10902324	122	43	11087476	112	26
10206320	6	3	10519224	16	22	10734201	34	14	10902324	122	46	11087476	116	19
10259960	17	37	10519224	24	49	10734201	34	20	10902324	122	48	11087571	122	11
10259960	31	13	10519278	122	21	10791324	35	3	10902324	129	39	11087674	112	31
10261060	24	56	10519378	18	67	10794014	122	33	10902414	129	27	11087676	112	24
10261060	26	14	10519378	23	45	10794014	127	9	10902421	10	64	11087676	114	28
10261060	26	17	10519378	24	46	10796440	10	35	10902424	7	3	11087974	113	5
10261060	26	23	10519378	112	10	10857790	46	9	10902424	10	42	11087974	116	51
10261460	37	6	10519424	15	17	10857790	119	22	10902424	10	52	11117134	28	9
10261860	18	11	10519424	125	8	10902024	11	22	10902424	10	57	11181874	36	21
10263360	18	71	10519424	127	6	10902024	31	10	10902424	25	19	11190574	1	40
10263460	1	16	10519424	132	6	10902024	34	17	10902424	30	27	11190574	18	7
10263460	28	37	10519424	132	13	10902024	45	24	10902424	32	20	11193274	6	14
10264660	17	20	10519424	132	19	10902024	117	35	10902424	35	20	11193874	3	36
10265060	17	41	10519424	133	13	10902024	127	15	10902474	128	14	11193874	4	36
10269550	5	15	10519424	139	6	10902024	132	2	10902524	30	12	11193874	22	52
10269550	5	18	10519624	18	4	10902024	133	3	10902524	37	16	11193874	37	27
10269550	5	21	10519624	26	34	10902024	133	8	10902624	15	24	11194074	22	13
10269550	5	23	10519624	44	29	10902024	133	17	10902834	11	19	11194074	41	23
10275011	1	15	10519624	136	5	10902124	11	6	10903224	117	29	11197774	3	34
10280050	27	26	10523424	129	29	10902124	17	43	10977524	15	7	11197774	3	42
10280060	1	11	10569274	23	11	10902124	35	10	10977624	8	8	11197774	4	34
10280060	35	6	10569274	24	11	10902124	43	3	10977624	9	11	11197774	4	42
10284460	23	33	10569374	45	17	10902124	138	4	10977824	17	11	11197774	12	5
10284460	24	33	10571570	138	30	10902224	6	13	10977824	132	8	11197774	18	38

N. CODICE CODE No. Nr. CODE	TAV. Drwg. Table	POS. N.	N. CODICE CODE No. Nr. CODE	TAV. Drwg. Table	POS. N.	N. CODICE CODE No. Nr. CODE	TAV. Drwg. Table	POS. N.	N. CODICE CODE No. Nr. CODE	TAV. Drwg. Table	POS. N.	N. CODICE CODE No. Nr. CODE	TAV. Drwg. Table	POS. N.
11197774	18	53	12601177	122	53	12601374	30	20	12628905	41	8	12643778	117	34
11198074	1	34	12601274	3	23	12601374	30	32	12637824	17	12	12643778	128	37
11198074	18	13	12601274	3	48	12601374	44	8	12637824	26	39	12644424	10	20
11198074	18	28	12601274	4	23	12601374	129	9	12637824	115	26	12644424	10	48
11198074	37	4	12601274	4	48	12601474	40	26	12637824	115	50	12644424	11	21
11198074	45	7	12601274	7	4	12601474	40	31	12637824	132	9	12644424	11	25
11198074	45	17	12601274	8	3	12601574	29	27	12637878	128	25	12644424	11	29
11198074	45	29	12601274	10	5	12601774	1	50	12638124	13	14	12644424	11	33
11199274	18	66	12601274	17	25	12604174	7	14	12638124	117	26	12644424	17	8
11200074	121	7	12601274	17	44	12604174	8	9	12638124	122	39	12644424	18	76
11220079	128	16	12601274	18	19	12604274	3	17	12638177	107	20	12644424	20	24
11288034	6	22	12601274	18	60	12604274	3	21	12638177	124	7	12644424	20	27
11306934	38	17	12601274	22	8	12604274	4	17	12638524	29	36	12644424	34	30
11306934	40	17	12601274	22	18	12604274	4	21	12638524	32	5	12644424	117	30
11307021	18	6	12601274	23	30	12604274	5	29	12638524	38	41	12644424	117	36
11307021	118	6	12601274	24	30	12604274	18	58	12638524	128	15	12644424	118	22
11307021	119	14	12601274	30	13	12604274	22	46	12639724	8	4	12644424	122	6
11307024	6	16	12601274	35	11	12604274	24	43	12639724	11	8	12644424	122	29
11499924	6	36	12601274	122	49	12604274	28	26	12639724	11	18	12644424	122	50
11500124	24	41	12601274	128	15	12604474	1	27	12639724	11	43	12644424	138	22
11500224	3	8	12601274	129	40	12605274	114	14	12639724	28	15	12644477	129	11
11500224	4	8	12601274	132	3	12605374	10	31	12639724	35	22	12644478	113	13
11500224	28	24	12601274	132	16	12605374	10	43	12639724	35	25	12646601	18	18
11500324	15	21	12601274	133	4	12605374	10	47	12640624	122	44	12646601	136	8
11500724	26	3	12601274	133	14	12605374	10	53	12640624	122	47	12646724	137	3
11500824	27	9	12601274	133	18	12605374	10	58	12640677	127	16	12646801	118	7
11501024	26	2	12601274	138	5	12605374	34	18	12640677	128	38	12646801	118	14
11625724	32	15	12601274	138	8	12605374	34	29	12642801	122	34	12646801	119	4
11625724	38	38	12601279	26	6	12606673	36	31	12643724	13	6	12646801	119	12
11903811	23	32	12601279	26	20	12611107	122	37	12643724	13	11	12646821	22	24
11903811	24	32	12601279	31	11	12611407	122	19	12643724	16	35	12646921	38	21
12164714	40	25	12601279	117	44	12611442	122	19	12643724	19	5	12647624	10	44
12581474	14	31	12601374	1	24	12620474	1	61	12643724	37	17	12647624	10	54
12601174	3	27	12601374	6	27	12620474	7	16	12643724	37	22	12647624	21	6
12601174	4	27	12601374	6	33	12620474	27	14	12643724	45	26	12647624	117	46
12601174	9	12	12601374	7	10	12624178	128	12	12643724	117	45	12647701	43	4
12601174	15	8	12601374	17	29	12624977	107	14	12643724	138	9	12647777	128	29
12601174	36	13	12601374	17	35	12625224	36	36	12643778	107	18	12648277	133	10
12601174	36	44	12601374	22	41	12626224	6	23	12643778	107	23	13000190	19	17
12601176	129	14	12601374	29	3	12628905	39	9	12643778	117	18	13000190	19	20

N. CODICE CODE No. Nr. CODE	TAV. Drwg. Table	POS. N.	N. CODICE CODE No. Nr. CODE	TAV. Drwg. Table	POS. N.	N. CODICE CODE No. Nr. CODE	TAV. Drwg. Table	POS. N.	N. CODICE CODE No. Nr. CODE	TAV. Drwg. Table	POS. N.	N. CODICE CODE No. Nr. CODE	TAV. Drwg. Table	POS. N.
13000190	19	22	13276470	122	28	13526170	38	42	13836971	102	40	14304224	4	28
13000190	30	9	13287814	124	26	13526170	40	12	13836971	103	35	14305324	10	30
13000190	30	30	13297377	117	47	13540724	26	43	13836971	104	18	14305424	12	4
13000190	30	34	13299477	114	10	13540824	1	73	13836971	105	28	14305424	23	8
13000390	10	22	13301770	122	59	13540824	18	30	13840511	138	21	14305424	24	8
13000390	20	29	13308977	36	30	13540824	18	47	13895870	29	9	14305424	117	43
13000390	27	22	13309277	116	24	13540924	22	14	14039714	117	38	14305624	29	33
13000390	31	2	13309477	111	17	13541024	3	11	14042177	115	3	14305724	3	47
13000390	31	7	13311077	122	36	13541024	4	11	14048115	29	40	14305724	4	47
13000390	35	8	13313477	122	59	13541024	18	50	14058411	27	15	14305724	23	29
13000390	35	14	13423171	19	7	13541124	1	72	14059211	8	2	14305724	24	29
13000390	37	11	13432070	8	21	13541224	3	2	14059211	115	31	14305824	14	30
13000390	138	25	13432070	8	27	13541224	4	2	14059211	116	47	14306224	41	22
13000390	138	32	13432070	8	35	13541324	3	44	14059211	128	20	14306374	22	51
13000690	20	4	13432070	11	26	13541324	4	44	14059311	112	3	14306374	45	28
13000690	20	6	13432070	11	36	13541424	3	43	14071911	15	19	14306424	7	9
13000690	20	8	13432070	11	40	13541424	4	43	14084011	117	54	14306424	18	12
13000690	20	10	13434670	8	18	13541724	3	37	14084011	128	22	14306424	18	29
13000690	20	13	13516424	26	28	13541724	4	37	14084111	114	17	14306424	45	16
13000690	20	15	13516524	18	5	13543324	3	5	14084111	115	25	14306524	18	46
13000690	20	18	13516624	1	48	13543324	4	5	14084111	115	49	14306524	44	7
13000790	20	21	13516824	22	43	13543424	1	14	14115380	114	19	14306624	37	3
13030631	121	6	13517024	30	18	13543424	3	38	14115480	128	34	14306624	45	16
13046011	116	11	13517024	44	26	13543424	4	38	14142390	46	9	14306724	44	7
13046011	124	20	13525270	3	6	13543524	1	26	14144190	46	9	14306724	45	3
13046114	124	12	13525270	4	6	13543524	1	31	14144690	46	9	14306774	38	13
13046114	128	39	13525470	3	13	13543524	1	37	14145890	46	9	14306774	40	15
13246314	115	34	13525470	4	13	13543624	1	23	14148190	46	9	14306921	45	3
13271914	36	2	13525470	22	2	13543624	1	32	14158570	24	54	14307124	45	5
13271914	112	18	13525570	1	69	13544024	1	12	14160570	29	17	14308424	34	32
13272111	122	20	13525570	6	31	13544024	1	17	14184374	117	19	14308924	34	33
13272472	43	12	13525570	6	39	13544024	1	64	14190190	115	27	14325140	1	13
13273911	122	38	13525770	1	19	13546624	1	38	14190290	115	19	14325540	1	7
13274014	114	13	13525770	6	40	13547034	1	29	14201980	115	21	14326001	3	4
13274014	117	25	13525870	1	18	13547124	1	38	14201980	128	26	14326001	4	4
13274211	13	13	13525870	1	63	13547234	1	49	14301724	45	6	14326050	28	29
13274217	122	52	13525870	6	30	13550301	122	4	14302924	8	30	14326101	3	3
13274277	111	19	13525870	6	38	13550421	44	3	14303324	24	48	14326101	4	3
13274611	36	43	13526170	6	29	13836971	100	13	14303724	117	40	14358524	23	44
13276011	122	5	13526170	6	37	13836971	101	16	14304224	3	28	14358524	24	45

N. CODICE CODE No. Nr. CODE	TAV. Drwg. Table	POS. N.	N. CODICE CODE No. Nr. CODE	TAV. Drwg. Table	POS. N.	N. CODICE CODE No. Nr. CODE	TAV. Drwg. Table	POS. N.	N. CODICE CODE No. Nr. CODE	TAV. Drwg. Table	POS. N.	N. CODICE CODE No. Nr. CODE	TAV. Drwg. Table	POS. N.
14370971	122	40	14499324	10	59	15624311	101	12	15896214	26	19	16082401	114	20
14371274	15	20	14499324	29	41	15624311	102	36	15896214	138	29	16082901	115	7
14433124	3	20	14499324	30	28	15624311	103	31	15896470	7	13	16082901	115	9
14433124	4	20	14499324	43	8	15624311	104	14	15896470	8	10	16082901	115	41
14433124	22	7	14499324	125	4	15624311	105	24	15896470	15	12	16083401	119	19
14440524	122	14	14499504	22	50	15624411	101	12	15896470	18	68	16083501	120	16
14488624	25	20	14499504	45	21	15624411	102	36	15896470	36	12	16084304	118	17
14488624	32	22	14506787	112	27	15624411	103	31	15896472	129	13	16100814	3	35
14496101	112	25	14567187	29	29	15624411	104	14	15901570	115	12	16100814	4	35
14496277	43	14	14574287	19	8	15624411	105	24	15915977	126	15	16100814	26	30
14496277	114	24	14578180	116	38	15624511	101	12	15917904	117	9	16100814	32	3
14496277	128	42	14591687	115	5	15624511	102	36	15960507	36	42	16100814	129	8
14496424	15	26	14642891	101	10	15624511	103	31	15970634	1	42	16100824	16	30
14496424	17	10	14642891	102	34	15624511	104	14	15970921	22	49	16102314	15	23
14496424	27	8	14642891	103	29	15624511	105	24	15970921	45	20	16102314	25	9
14496424	29	32	14642891	104	12	15641175	126	5	15971321	44	2	16102314	25	17
14496424	30	14	14642891	105	22	15641275	114	23	16043021	30	36	16102314	25	27
14496424	35	12	14643291	101	10	15643975	117	52	16043124	26	32	16132314	36	20
14496424	138	6	14643291	102	34	15644075	115	17	16043124	37	26	16132624	125	7
14496478	128	8	14643291	103	29	15644175	107	13	16043224	25	24	16237074	35	30
14496524	10	37	14643291	104	12	15644175	107	26	16043224	34	6	16237174	35	27
14496524	27	4	14643291	105	22	15644175	119	23	16043324	16	31	16286024	21	5
14496524	29	4	14664790	10	39	15687370	115	46	16043424	38	30	16286024	134	2
14496524	34	10	14664790	10	50	15688075	128	41	16043424	38	39	16286024	134	7
14496524	34	15	14778418	107	17	15688175	128	24	16043424	40	38	16286024	134	8
14496524	34	21	14778418	107	22	15688875	119	16	16043424	122	2	16286024	135	2
14496524	38	15	14816834	38	33	15688875	128	33	16043534	16	28	16286024	135	7
14496524	39	8	14816834	40	33	15784201	115	22	16043534	34	8	16286024	135	8
14496524	40	13	15180411	101	12	15864234	1	47	16043621	15	22	16286027	112	15
14496524	41	7	15180411	102	36	15896214	1	62	16043624	128	14	16286027	113	20
14496524	129	6	15180411	103	31	15896214	3	33	16043724	25	14	16286027	127	13
14496578	116	45	15180411	104	14	15896214	3	41	16043834	1	33	16286124	113	16
14496624	1	44	15180411	105	24	15896214	4	33	16043934	27	3	16286127	114	2
14496624	35	28	15210824	16	21	15896214	4	41	16043934	116	43	16286224	23	36
14496624	35	31	15541234	28	4	15896214	10	46	16044024	29	2	16286224	24	36
14496624	39	19	15624211	101	12	15896214	11	30	16044024	29	46	16287124	112	5
14496624	41	19	15624211	102	36	15896214	13	5	16044224	6	26	16287127	112	6
14496724	28	6	15624211	103	31	15896214	17	6	16044834	16	12	16287224	23	23
14496824	28	11	15624211	104	14	15896214	17	24	16051921	136	4	16287224	24	23
14499324	10	32	15624211	105	24	15896214	19	4	16052024	23	20	16296927	112	13

N. CODICE CODE No. Nr. CODE	TAV. Drwg. Table	POS. N.	N. CODICE CODE No. Nr. CODE	TAV. Drwg. Table	POS. N.	N. CODICE CODE No. Nr. CODE	TAV. Drwg. Table	POS. N.	N. CODICE CODE No. Nr. CODE	TAV. Drwg. Table	POS. N.	N. CODICE CODE No. Nr. CODE	TAV. Drwg. Table	POS. N.
16296927	112	22	62932800	117	49	63354600	120	11	63896300	117	7	64803600	103	25
16297024	128	48	62932900	117	50	63355000	120	9	63931000	101	10	64803900	103	22
18770124	116	49	62940900	47	19	63355100	120	9	63931000	102	34	64804000	103	23
60276607	114	6	62940900	113	9	633553..	122	51	63931000	103	29	64804500	106	2
60276805	114	5	62940900	116	7	63486900	117	3	63931000	104	12	64807100	113	4
60324506	128	18	62940900	128	27	635473..	123	11	63931000	105	22	64807200	106	6
60643400	47	18	62940900	129	33	63575100	117	1	63934200	126	12	64807300	106	6
60710900	112	29	62940900	132	5	63575200	117	1	63965800	110	9	64807900	106	5
60710900	114	26	62940900	132	12	635760..	116	23	63994500	126	16	64810000	105	18
60711000	112	30	62940900	132	18	635761..	116	23	63994600	126	14	64810100	105	19
60711000	114	27	62940900	139	5	63576700	115	23	63994700	126	13	64811000	103	16
60711900	107	27	63168800	117	31	63576800	115	23	63994900	138	27	64811100	103	17
60714300	107	21	63179900	116	35	63580500	13	12	64014900	36	41	64820000	101	11
60909500	138	7	63205200	117	39	635808..	111	13	640154..	111	2	64820000	102	35
61025000	128	17	63211800	117	8	635809..	111	10	64015700	111	1	64820000	103	30
61107600	122	24	63211900	117	8	635810..	111	12	64016000	111	3	64820000	104	13
61148700	44	25	63246700	100	9	635973..	111	2	640170..	111	6	64820000	105	23
61504000	122	25	63266100	107	10	636993..	111	7	64018500	128	31	64830600	111	20
61648100	129	21	63266200	107	10	63701800	112	7	64018700	128	31	64830600	111	21
61712500	31	3	63266600	101	7	63722800	116	16	64018900	120	7	64830600	128	2
62126500	118	3	63266700	101	8	63723400	116	17	64019000	120	8	64830600	128	36
62126500	119	6	63268600	100	7	63724600	116	18	64081100	117	11	64830600	129	10
62126600	118	10	63268700	100	8	63724700	116	18	64081200	117	13	64852810	119	1
62126600	119	7	63268900	113	1	63765300	124	8	64081300	117	12	64853710	119	1
62128200	118	4	63269100	115	1	63767900	117	4	64460400	122	23	64854300	106	5
62128200	119	9	63269200	115	1	63768000	117	27	64460500	124	11	64854600	117	32
62128300	118	5	632701..	111	12	63768100	117	2	64569500	120	17	64855600	115	14
62128300	119	10	632703..	111	13	63768200	117	2	64589200	126	20	64855900	101	6
62678500	110	8	632706..	111	10	63768800	124	25	64595200	115	8	64857800	107	7
62764000	115	15	63314400	128	28	63768900	124	24	64686900	10	4	64858800	128	23
62767600	107	15	633292..	109	2	63776100	129	16	64686900	118	21	64858900	128	23
62767600	107	25	633293..	109	3	63780200	129	1	64692400	126	11	648604..	116	29
62790300	17	38	63330700	120	12	63853400	116	37	64735500	122	22	648605..	116	29
62790300	117	41	63330900	137	1	63853600	117	28	64749300	117	53	64860600	116	26
62790300	138	36	63331100	123	1	63853700	117	28	64749400	117	53	64860700	116	27
62794000	116	14	63331600	123	8	63859200	116	10	64768200	102	28	64860800	116	31
62798000	117	48	63352700	123	4	63859300	116	10	64768300	102	29	64860900	116	28
62825300	113	3	63352900	123	2	63890100	117	5	64803300	116	39	64861000	116	28
62825300	116	40	63353300	123	5	63895200	116	46	64803400	116	50	64861100	116	25
62828900	114	4	63353800	120	1	63895300	116	46	64803500	103	24	64861200	116	25

N. CODICE CODE No. Nr. CODE	TAV. Drwg. Table	POS. N.	N. CODICE CODE No. Nr. CODE	TAV. Drwg. Table	POS. N.	N. CODICE CODE No. Nr. CODE	TAV. Drwg. Table	POS. N.	N. CODICE CODE No. Nr. CODE	TAV. Drwg. Table	POS. N.	N. CODICE CODE No. Nr. CODE	TAV. Drwg. Table	POS. N.
64861610	118	1	65019600	106	4	65074100	116	3	65151500	111	18	65303100	108	7
64864700	128	40	65019700	106	4	65075100	115	38	65151600	105	20	65303200	108	8
64865000	107	11	65060000	107	9	650762..	123	12	65151700	105	21	65303300	108	12
64865600	128	21	65060100	107	9	65077100	123	13	65152500	101	9	65303400	108	13
64865900	127	11	65060500	110	1	65077200	126	3	65152700	102	22	653051..	122	26
64866000	127	12	65061900	117	37	650774..	124	19	65152800	102	23	65305300	122	32
64867900	113	18	65062000	117	37	65077700	124	1	65153400	103	18	65305700	120	2
64872100	114	12	65062100	117	23	650778200	124	10	65153500	103	19	65305800	126	46
64873200	114	11	65062200	117	23	650785..	124	21	65155900	17	3	65306500	119	2
64877500	113	2	65064300	128	6	65078900	124	13	65157500	115	29	65306600	119	2
64877600	113	2	65065400	101	15	65079000	124	15	65157600	115	24	65307300	113	11
64882800	125	2	65065400	102	39	65079100	124	17	651582..	122	7	65307400	113	11
64882800	125	11	65065400	103	34	65079200	124	18	651584..	122	7	65308900	122	9
64926500	124	22	65065400	104	17	65079500	124	27	65158600	122	1	65309000	122	10
64994500	107	8	65065400	105	27	65100400	117	10	65158700	122	8	65309100	122	12
64994700	107	12	65065700	117	16	65132300	123	3	651594..	115	30	65310600	36	41
650015..	128	19	65066400	138	2	65132400	123	3	65159900	123	7	65310700	117	24
65004900	128	5	65067300	114	7	65132500	123	6	65164000	36	40	65310800	117	24
65005310	118	1	65068400	116	5	65133000	125	6	65164400	115	2	65311400	126	2
65006200	119	18	65069000	116	21	65133200	117	6	65164500	115	2	65311700	118	12
65006300	119	15	65069300	116	6	65133300	117	6	65164600	120	15	65312600	134	1
65006400	119	17	650694..	111	8	65133800	101	11	65190900	129	12	65312800	134	5
650075..	115	18	650697..	111	8	65133800	102	35	65191000	129	19	65312800	135	5
650076..	115	18	650700..	111	9	65133800	103	30	65212000	124	3	65313100	112	1
65008100	115	35	650703..	111	9	65133800	104	13	65212000	124	14	65313700	100	3
65008200	115	36	65071000	43	5	65133800	105	23	65226000	117	15	65313800	100	6
65008800	115	37	65071100	43	6	65134600	106	3	65226100	117	15	65314100	100	4
65008900	115	37	650715..	122	54	65134700	106	3	65230500	138	17	65315000	100	11
65011500	115	32	65071600	122	55	65135000	101	14	65231000	138	23	65315100	100	12
65011600	115	40	65071800	115	42	65135000	102	38	65231400	138	33	65316300	100	5
65012700	117	21	65071900	115	28	65135000	103	33	65231700	138	35	65317200	101	3
65012800	117	21	650723..	109	4	65135000	104	16	65231800	20	28	65317300	101	4
65013000	115	6	650724..	122	30	65135000	105	26	65258900	124	5	653191..	122	57
65015000	128	35	650725..	111	4	65148900	125	5	652597..	136	15	65319200	122	58
65015100	128	35	650727..	111	4	65149900	117	22	65301400	110	7	653194..	122	17
65016600	123	10	650729..	111	5	65151200	101	13	65301500	110	2	65319600	134	6
65016700	123	10	650731..	111	5	65151200	102	37	65301600	110	6	65319600	135	6
65018200	123	14	650733..	111	11	65151200	103	32	65302000	116	13	65319800	101	14
65018300	123	14	650735..	111	11	65151200	104	15	65302900	108	5	65319800	102	38
65018600	123	9	65074000	116	3	65151200	105	25	65303000	108	6	65319800	103	33

N. CODICE CODE No. Nr. CODE	TAV. Drwg. Table	POS. N.	N. CODICE CODE No. Nr. CODE	TAV. Drwg. Table	POS. N.	N. CODICE CODE No. Nr. CODE	TAV. Drwg. Table	POS. N.	N. CODICE CODE No. Nr. CODE	TAV. Drwg. Table	POS. N.	N. CODICE CODE No. Nr. CODE	TAV. Drwg. Table	POS. N.
65319800	104	16	65409300	129	17	65544700	115	4	65705900	115	33	65775100	129	26
65319800	105	26	65409400	129	18	65545900	110	12	65708200	115	40	65775200	112	17
65358700	129	24	65460300	138	26	65545900	116	8	657088..	122	35	65777800	112	20
65362400	129	23	65460700	138	31	65545900	128	3	65709300	122	41	65801300	112	23
65362500	129	22	65460800	138	24	65546200	115	6	65710600	112	4	65802400	121	3
65362600	129	20	655011..	121	1	65546400	115	16	65710700	112	4	65802500	121	3
65374000	129	32	655012..	121	1	65546600	112	28	65712000	124	23	65802700	124	4
65377400	10	19	65512100	107	2	65547300	120	5	65712200	112	2	65803000	126	17
65377400	107	16	65512200	107	1	65547700	138	19	65712300	112	2	65805500	124	2
65377400	107	24	65512300	107	3	65547800	115	16	65713400	116	52	65805900	124	16
65386400	122	1	65520000	127	14	65549000	122	16	65713700	120	13	65806300	116	36
65387300	128	45	65520300	126	18	655492..	122	13	65714200	118	23	65807300	117	42
65388100	122	18	65520400	126	19	65549800	132	10	65714300	129	35	65808100	114	8
65390800	108	4	65520500	126	17	65580710	118	1	65716300	116	42	65808700	120	6
65390900	122	31	65520600	111	14	65581110	118	1	65716500	116	41	65809100	129	25
65391000	122	27	65520700	116	32	65581500	129	25	65731810	117	14	65830600	138	16
65391300	122	15	65521500	43	2	65581700	129	30	65731910	117	14	65830700	138	11
65392000	122	60	65522300	107	6	65581800	129	31	65732010	117	14	65830800	138	15
65392600	100	2	65522400	107	6	65582700	116	20	65732400	114	1	65830900	138	10
65392800	115	44	65522900	122	45	65583200	36	40	65744000	47	11	65831500	138	34
65393100	101	2	65523500	122	42	65625100	120	4	65744100	47	12	65833800	120	10
65393500	102	17	65524200	108	3	65628200	138	14	65746300	47	10	65836100	116	4
65393600	101	1	65524300	108	9	65628300	138	12	65748700	47	13	65836200	116	4
65394800	112	8	65524400	110	5	65668900	135	3	65748800	47	15	65836500	116	12
65395800	114	22	65524500	128	44	65692900	135	1	65750300	128	7	65839400	116	9
65395900	114	21	65524600	128	43	65694900	115	39	65750900	128	4	65839500	116	9
65396000	114	15	65524800	113	19	65695000	115	39	65751000	47	14	65840700	108	11
65396100	114	16	65525200	120	14	65695500	120	3	65754000	115	43	65840800	108	10
65398600	116	33	65525300	120	14	65695900	46	14	65756300	104	11	65841100	110	12
65398700	116	30	655257..	111	6	65696000	46	15	65756700	112	14	65843800	128	13
65398800	113	6	65526300	113	15	65696100	46	13	65756700	112	21	65844000	128	13
65398900	113	8	65527100	110	2	65696100	46	16	65757200	116	22	65847800	122	56
65399000	113	10	65536700	107	5	65696400	42	12	65757300	112	16	65848400	138	3
65404500	29	58	65536800	107	5	65699000	46	11	65770100	112	11	65850000	112	33
65408200	121	3	65537000	109	5	65699100	46	12	65772100	112	12	65852000	114	9
65408300	121	3	65537600	115	48	65701000	114	25	65772800	42	11	65853300	114	3
65408600	121	4	65539400	138	18	65702800	115	38	65774000	42	9	65855000	113	14
65408800	121	5	65544100	128	1	65703000	106	1	65774400	108	1	65856200	119	5
65409100	129	7	65544200	110	3	65703100	100	10	65774500	108	2	65856500	118	2
65409200	129	15	65544600	115	4	65704200	115	13	65774600	108	14	65858400	128	30

MECHANICAL UNITS

GRUPPI MECCANICI

ELENCO DELLE TAVOLE

Tavola 1	-	Basamento	Tavola 33	-	Pinze freni anteriori e posteriori
Tavola 2	-	Albero motore - bielle e pistoni	Tavola 34	-	Comando freno a mano
Tavola 3	-	Testa cilindri destra	Tavola 35	-	Scatola guida idraulica e serpentina
Tavola 4	-	Testa cilindri sinistra	Tavola 36	-	Comando sterzo
Tavola 5	-	Distribuzione - Punterie e carter	Tavola 37	-	Pompa e serbatoio idroguida
Tavola 6	-	Distribuzione - Comandi	Tavola 38	-	Sospensione anteriore - Ammortizzatore e disco freno
Tavola 7	-	Impianto iniezione - Accensione	Tavola 39	-	Sospensione anteriore - Leve
Tavola 8	-	Impianto aria secondaria	Tavola 40	-	Sospensione posteriore - Ammortizzatore e disco freno
Tavola 9	-	Pompe e tubazioni alimentazione	Tavola 41	-	Sospensione posteriore - Leve
Tavola 10	-	Serbatoi carburante	Tavola 42	-	Ruote
Tavola 11	-	Impianto antievaporazione	Tavola 43	-	Batteria
Tavola 12	-	Collettore di aspirazione	Tavola 44	-	Generatore di corrente - Motorino di avviamento
Tavola 13	-	Presa aria	Tavola 45	-	Compressore aria condizionata
Tavola 14	-	Coperchio collettore di aspirazione	Tavola 46	-	Dotazione attrezzi e fissaggi
Tavola 15	-	Pedale acceleratore elettronico	Tavola 47	-	Ruota di scorta ed attrezzi -OPTIONAL-
Tavola 16	-	Impianto di scarico			
Tavola 17	-	Impianto lubrificazione e riciclo vapori olio			
Tavola 18	-	Pompe e coppa olio			
Tavola 19	-	Nourice			
Tavola 20	-	Impianto raffreddamento			
Tavola 21	-	Radiatori impianto raffreddamento			
Tavola 22	-	Pompa acqua e scambiatore di calore olio/acqua			
Tavola 23	-	Frizione e comandi -No per F1-			
Tavola 24	-	Frizione e comandi -Vale per F1-			
Tavola 25	-	Pedaliera			
Tavola 26	-	Comando idraulico frizione F1 -Vale per F1-			
Tavola 27	-	Power unit e serbatoio -Vale per F1-			
Tavola 28	-	Cambio - Semiassi			
Tavola 29	-	Comandi esterni cambio			
Tavola 30	-	Comandi idraulici freni e frizione			
Tavola 31	-	Impianto servofreno			
Tavola 32	-	Impianto frenante			

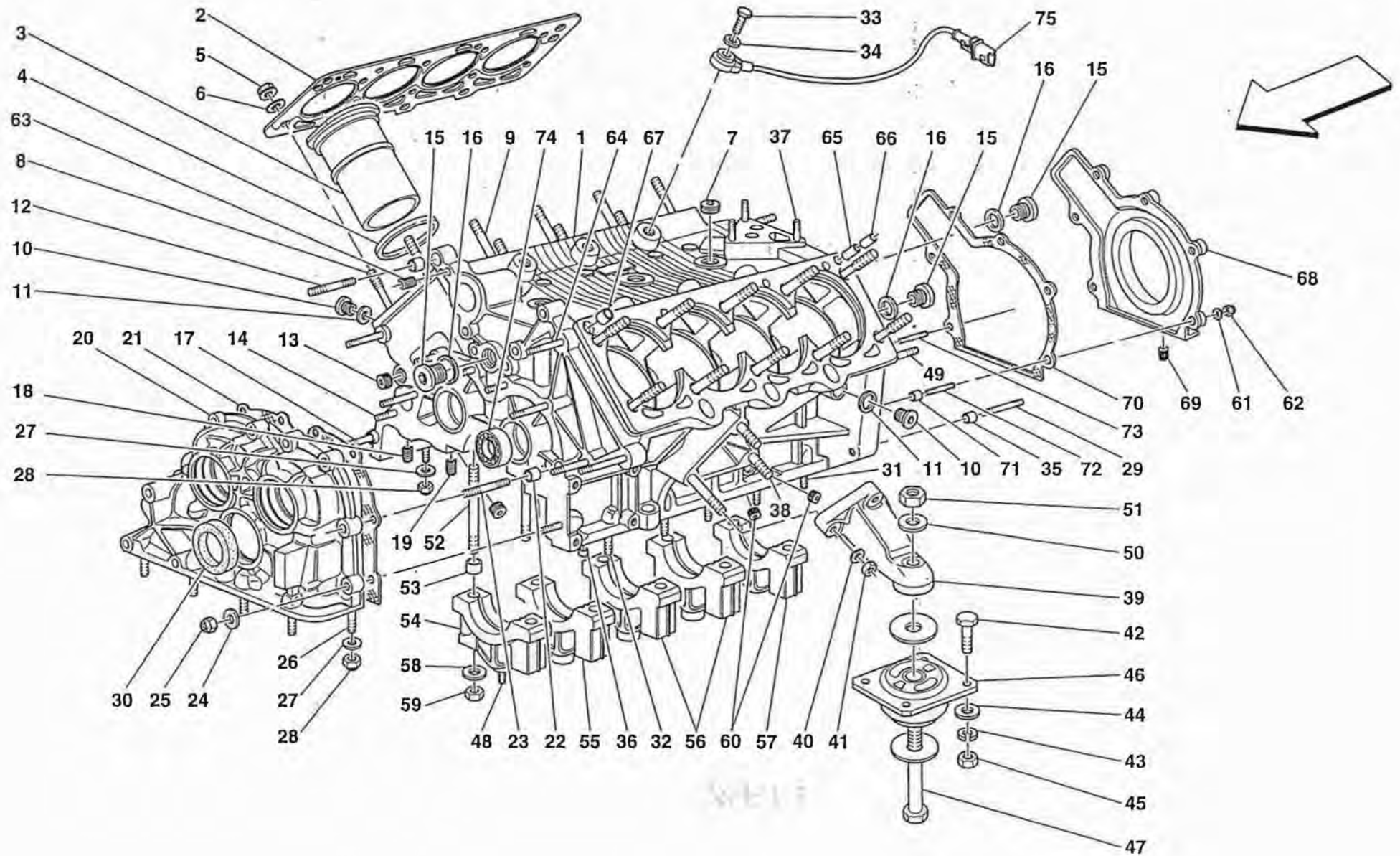
LIST OF TABLES

Table 1	- Crankcase
Table 2	- Driving shaft - Connecting rods and pistons
Table 3	- R.H. cylinder head
Table 4	- L.H. cylinder head
Table 5	- Timing - Tappets and shields
Table 6	- Timing - controls
Table 7	- Injection device - Ignition
Table 8	- Secondary air system
Table 9	- Fuel pumps and pipes
Table 10	- Fuel tanks
Table 11	- Antieaporation device
Table 12	- Air intake manifold
Table 13	- Air intake
Table 14	- Air intake manifold cover
Table 15	- Electronic accelerator pedal
Table 16	- Exhaust system
Table 17	- Lubrication system and blow-by system
Table 18	- Pumps and oil sump
Table 19	- Nourice
Table 20	- Cooling system
Table 21	- Cooling system radiators
Table 22	- Water pump and oil/water heat exchanger
Table 23	- Clutch and controls -Not for F1-
Table 24	- Clutch and controls -Valid for F1-
Table 25	- Pedals
Table 26	- F1 clutch hydraulic control -Valid for F1-
Table 27	- Power unit and tank -Valid for F1-
Table 28	- Gearbox - Axle shafts
Table 29	- Outside gearbox controls
Table 30	- Brakes and clutch hydraulic controls
Table 31	- Brake booster system
Table 32	- Brake system

Table 33	- Calipers for front and rear brakes
Table 34	- Hand-brake control
Table 35	- Hydraulic steering box and serpentine
Table 36	- Steering column
Table 37	- Hydraulic steering pump and tank
Table 38	- Front suspension - Shock absorber and brake disc
Table 39	- Front suspension - Wishbones
Table 40	- Rear suspension - Shock absorber and brake disc
Table 41	- Rear suspension - Wishbones
Table 42	- Wheels
Table 43	- Battery
Table 44	- Current generator - Starting motor
Table 45	- Air conditioning compressor
Table 46	- Tools equipment and fixing
Table 47	- Spare wheel and equipment -OPTIONAL-

LISTES DES TABLES

Table 1	-	Socle	Table 33	-	Pinces des freins avant et arrière
Table 2	-	Vilebrequin - Bielles et pistons	Table 34	-	Commande frein à main
Table 3	-	Tête cylindre droite	Table 35	-	Boîte de conduite hydraulique et serpentín
Table 4	-	Tête cylindre gauche	Table 36	-	Commande de direction
Table 5	-	Distribution - Poussoirs et carter	Table 37	-	Pompe et réservoir hydro-guide
Table 6	-	Distribution - Commandes	Table 38	-	Suspension avant - Amortisseur et disque frein
Table 7	-	Injection - Allumage	Table 39	-	Suspension avant - Leviers
Table 8	-	Injection airsecondaire	Table 40	-	Suspension arrière - Amortisseur et disque frein
Table 9	-	Pompes et tuyau d'alimentation	Table 41	-	Suspension arrière - Leviers
Table 10	-	Réservoirs carburant	Table 42	-	Roues
Table 11	-	Installation anti-évaporation	Table 43	-	Batterie
Table 12	-	Collecteur d'aspiration	Table 44	-	Générateur de courant- Démarreur
Table 13	-	Prise air	Table 45	-	Compresseur air climatisé
Table 14	-	Couvercle collecteur d'aspiration	Table 46	-	Boîte à outils et fixages
Table 15	-	Pedal accélérateur électronique	Table 47	-	Roue de secours et outils -OPTION-
Table 16	-	Installation d'échappement			
Table 17	-	Installation de lubrification et recyclage vapeurs d'huile			
Table 18	-	Pompes et carter d'huile			
Table 19	-	Nourice			
Table 20	-	Installation de refroidissement			
Table 21	-	Radiateurs installation de refroidissement			
Table 22	-	Pompe à eau et échangeur de chaleur huile/eau			
Table 23	-	Embrayage et commandes -Exclu F1-			
Table 24	-	Embrayage et commandes -Pour F1-			
Table 25	-	Pédalier			
Table 26	-	Commande hydraulique embrayage F1-Pour F1-			
Table 27	-	Power unit et réservoir-Pour F1-			
Table 28	-	Boîte à vitesses - Essieu			
Table 29	-	Contrôles extérieurs boîte à vitesses			
Table 30	-	Commandes hydraulique des frein et de l'embrayage			
Table 31	-	Installation servo-frein			
Table 32	-	Installation de freinage			



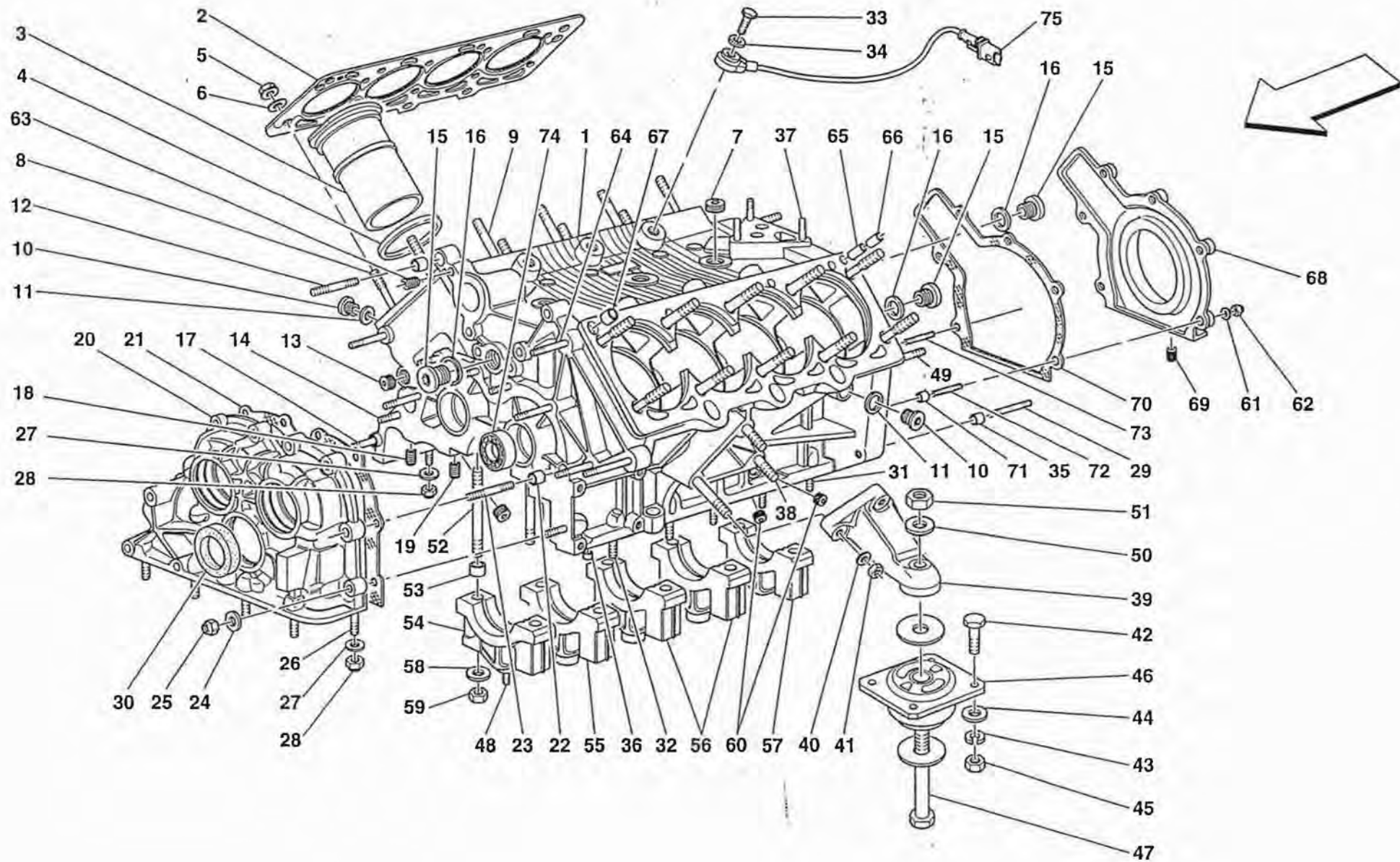
360modena

BASAMENTO
CRANKCASE

TAV. 1

DATA: APRILE '99

Rif	Dis. N° Part. N°	Q.ty	Denominazione	Description	Rif	Dis. N° Part. N°	Q.ty	Denominazione	Description
-	180656	1	BASAMENTO COMPLETO	COMPLETE CRANKCASE	32	13543624	4	PRIGIONIERO	STUD
1	173885	1	BASAMENTO -Non a ricambio- -Con il basamento completo-	CRANKCASE -Not as spare part- -With the complete crankcase-	33	16043834	4	VITE	SCREW
2	174853	2	GUARNIZIONE	GASKET	34	11198074	4	ROSETTA	WASHER
3	136875	8	CANNA CILINDRI	CYLINDERS LINER	35	165351	2	GRANO CENTRAGGIO	CENTERING DOWEL
4	173529	8	GUARNIZIONE	GASKET	36	102725	2	GRANO	DOWEL
5	148093	20	DADO	NUT	37	13543524	3	PRIGIONIERO	STUD
6	176208	8	ROSETTA -Zona ant. e post. basamento-	WASHER -Crankcase front and rear side-	38	13546624	4	PRIGIONIERO	STUD
-	151117	12	ROSETTA -Zona centrale basamento-	WASHER -Crankcase central side-	-	13547124	2	PRIGIONIERO -Zampa lato destro-	STUD -Right side support-
7	14325640	3	TAPPO FILETTATO	THREADED PLUG	39	175156	2	ZAMPA FISSAGGIO MOTORE	ENGINE FIXING SUPPORT
8	176148	8	PRIGIONIERO -Zona ant. e post. basamento-	STUD -Crankcase front and rear side-	40	11190574	6	ROSETTA	WASHER
9	148311	12	PRIGIONIERO -Zona centrale basamento-	STUD -Crankcase central side-	41	133988	6	DADO	NUT
10	150731	2	TAPPO SCARICO ACQUA	WATER OUTLET PLUG	42	15970634	8	VITE	SCREW
11	10280060	2	GUARNIZIONE	GASKET	43	127497	8	ROSETTA	WASHER
12	13544024	2	PRIGIONIERO	STUD	44	14496624	8	ROSETTA	WASHER
13	14325140	1	TAPPO FILETTATO	THREADED PLUG	45	133988	8	DADO	NUT
14	13543424	5	PRIGIONIERO	STUD	46	180113	2	TAMPONE ELASTICO	FLEXIBLE PAD
15	10275011	3	TAPPO FILETTATO	THREADED PLUG	47	15864234	2	VITE	SCREW
16	10263460	3	GUARNIZIONE	GASKET	48	13516624	4	PRIGIONIERO	STUD
17	13544024	1	PRIGIONIERO	STUD	49	13547234	2	PRIGIONIERO	STUD
18	13525870	3	INSERTO FILETTATO	THREADED INSERT	50	12601774	2	ROSETTA	WASHER
19	13525770	1	INSERTO FILETTATO	THREADED INSERT	51	158307	2	DADO	NUT
20	169754	1	COPERCHIO ANTERIORE -Non a ricambio- -Con il basamento completo-	FRONT COVER -Not as spare part- -With the complete crankcase-	52	104075	10	PRIGIONIERO	STUD
21	153921	1	GUARNIZIONE	GASKET	53	125317	10	GRANO CENTRAGGIO	CENTERING DOWEL
22	100041	2	GRANO	DOWEL	54	152158	1	CAPPELLO ANT. -Non a ricambio- -Con il basamento completo-	FRONT HAT -Not as spare part- -With the complete crankcase-
23	13543624	1	PRIGIONIERO	STUD	55	152159	1	CAPPELLO INTERMEDIO ANT. -Non a ricambio- -Con il basamento completo-	FRONT INTERMEDIATE HAT -Not as spare part- -With the complete crankcase-
24	12601374	9	ROSETTA	WASHER	56	152098	2	CAPPELLO INTERMEDIO CENTR. E POST. -Non a ricambio- -Con il basamento completo-	INTERMEDIATE CENTRAL AND REAR HAT -Not as spare part- -With the complete crankcase-
25	101139	9	DADO	NUT	57	152099	1	CAPPELLO POST. -Non a ricambio- -Con il basamento completo-	REAR HAT -Not as spare part- -With the complete crankcase-
26	13543524	6	PRIGIONIERO	STUD	58	103842	10	ROSETTA	WASHER
27	12604474	18	ROSETTA	WASHER	59	103841	10	DADO	NUT
28	101139	18	DADO	NUT	60	164400	2	TAPPO FILETTATO	THREADED PLUG
29	13547034	4	PRIGIONIERO	STUD	61	12620474	6	ROSETTA	WASHER
30	163985	1	GUARNIZIONE	GASKET					
31	13543524	8	PRIGIONIERO	STUD					



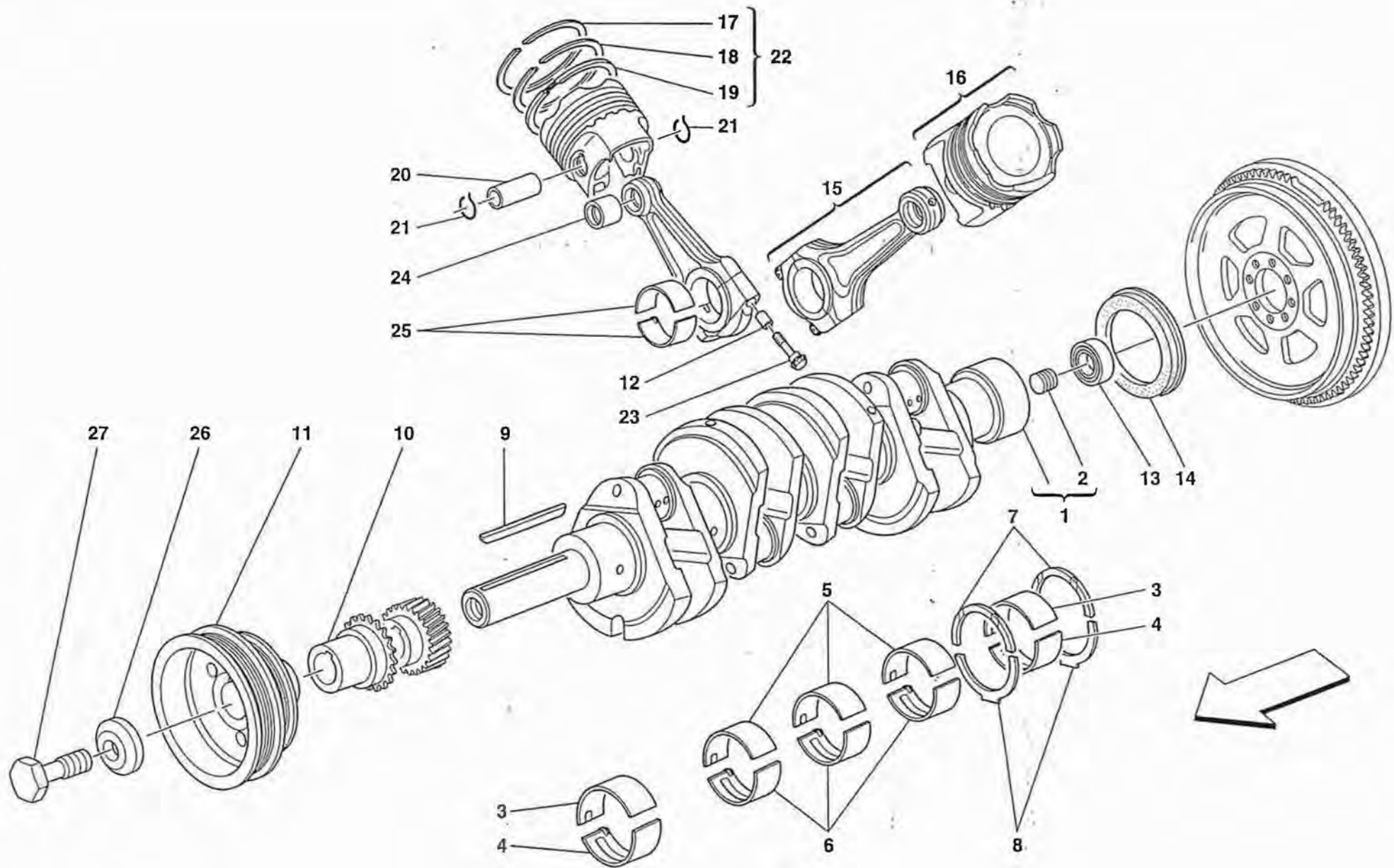
360modena

BASAMENTO
CRANKCASE

TAV. 1

DATA: APRILE '99

<i>Rif</i>	<i>Dis.N° Part.N°</i>	<i>Q.ty</i>	<i>Denominazione</i>	<i>Description</i>	<i>Rif</i>	<i>Dis.N° Part.N°</i>	<i>Q.ty</i>	<i>Denominazione</i>	<i>Description</i>
62	15896214	6	DADO	NUT	70	170529	1	GUARNIZIONE	GASKET
63	13525870	4	INSERTO FILETTATO	THREADED INSERT	71	103038	2	GRANO	DOWEL
64	13544024	2	PRIGIONIERO	STUD	72	13541124	2	PRIGIONIERO	STUD
65	156862	2	VALVOLA NON RITORNO	NONRETURN VALVE	73	13540824	4	PRIGIONIERO	STUD
66	175644	2	GRANO POSTERIORE	REAR DOWEL	74	171177	2	CUSCINETTO	BEARING
67	173479	2	GRANO ANTERIORE	FRONT DOWEL	75	177672	2	SENSORE DI DETONAZIONE	SENSOR FOR FIRING
68	170527	1	COPERCHIO POSTERIORE	REAR COVER					
69	13525570	2	INSERTO FILETTATO	THREADED INSERT					



360modena

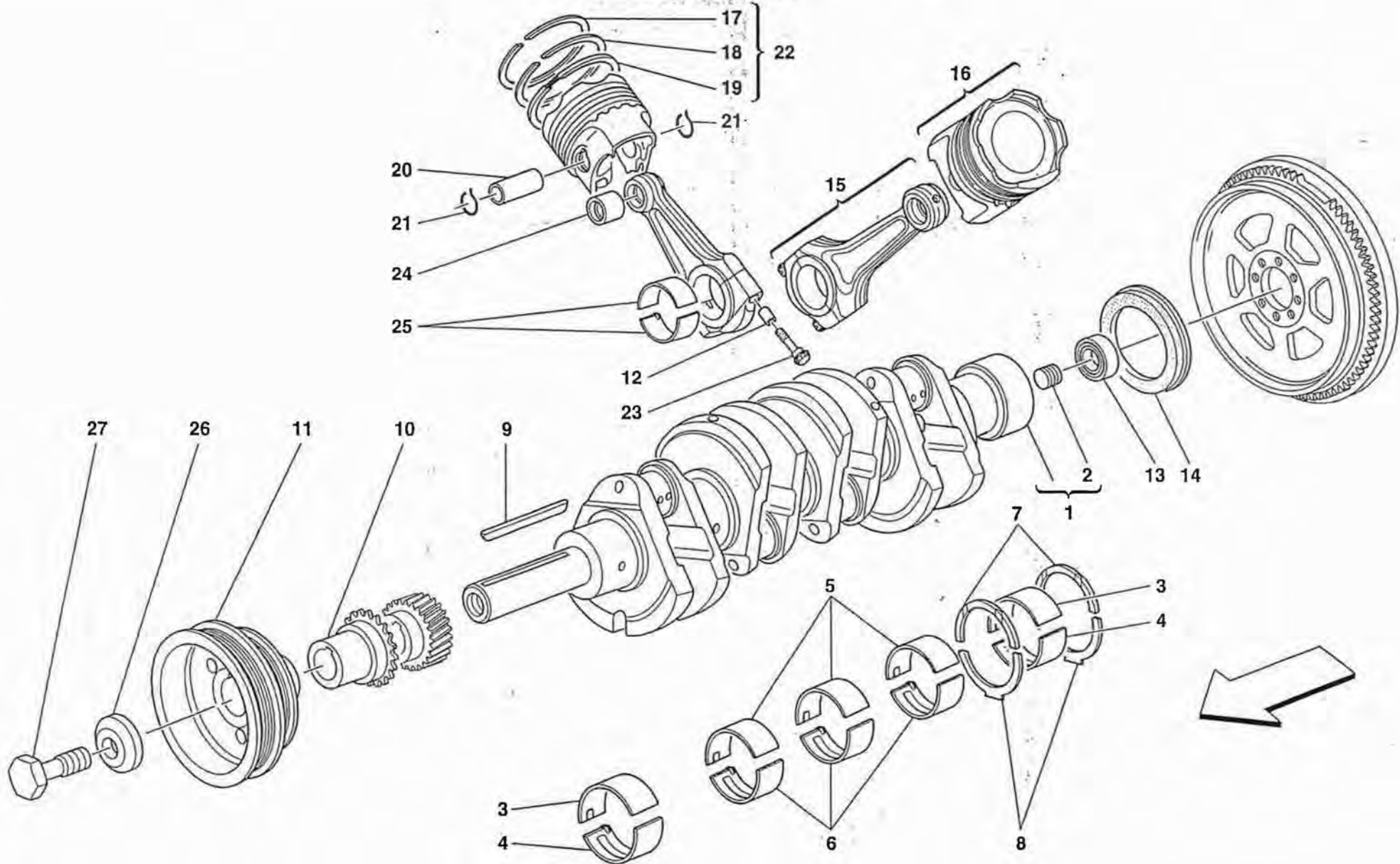
ALBERO MOTORE - BIELLE E PISTONI

DRIVING SHAFT - CONNECTING RODS AND PISTONS

TAV. 2

DATA: APRILE '99

Rif	Dis. N° Part. N°	Q. ty	Denominazione	Description	Rif	Dis. N° Part. N°	Q. ty	Denominazione	Description
1	178481	1	ALBERO MOTORE	CRANKSHAFT	5	173562	3	SEMICUSCINETTO INTERMEDIO SUPERIORE	UPPER INTERMEDIATE HALF BEARING
2	176396	1	TAPPO FILETTATO	THREADED PLUG				-Non a ricambio-	-Not as spare part-
-	180694	1	SERIE COMPLETA SEMICUSCINETTI -NOMINALE-	HALF-BEARINGS COMPLETE SERIES -STANDARD SIZE-				-Con la serie completa semicuscinetti-	-With the half-bearings complete series-
-	180695	1	SERIE COMPLETA SEMICUSCINETTI -1ª MAGGIORAZ. mm. 0,254-	HALF-BEARINGS COMPLETE SERIES -1st OVERSIZE mm. 0,254-	-	173563	-	SEMICUSCINETTO INTERMEDIO SUPERIORE MAGGIORATO	UPPER INTERMEDIATE HALF BEARING OVERSIZE
-	180696	1	SERIE COMPLETA SEMICUSCINETTI -2ª MAGGIORAZ. mm. 0,508-	HALF-BEARINGS COMPLETE SERIES -2nd OVERSIZE mm. 0,508-				-1ª MAGGIORAZ. mm. 0,254-	-1st OVERSIZE mm. 0,254-
3	173558	2	SEMICUSCINETTO SUPERIORE ANT. E POST.	FRONT AND REAR UPPER HALF BEARING				-Non a ricambio-	-Not as spare part-
			-Non a ricambio-	-Not as spare part-				-Con la serie completa semicuscinetti-	-With the half-bearings complete series-
-	173559	-	SEMICUSCINETTO SUPERIORE ANT. E POST. MAGGIORATO	FRONT AND REAR UPPER HALF BEARING OVERSIZE	-	173564	-	SEMICUSCINETTO INTERMEDIO SUPERIORE MAGGIORATO	UPPER INTERMEDIATE HALF BEARING OVERSIZE
			-1ª MAGGIORAZ. mm. 0,254-	-1st OVERSIZE mm. 0,254-				-2ª MAGGIORAZ. mm. 0,508-	-2nd OVERSIZE mm. 0,508-
			-Non a ricambio-	-Not as spare part-				-Con la serie completa semicuscinetti-	-With the half-bearings complete series-
-	173560	-	SEMICUSCINETTO SUPERIORE ANT. E POST. MAGGIORATO	FRONT AND REAR UPPER HALF BEARING OVERSIZE	6	173566	3	SEMICUSCINETTO INTERMEDIO INFERIORE	INTERMEDIATE LOWER HALF BEARING
			-2ª MAGGIORAZ. mm. 0,508-	-2nd OVERSIZE mm. 0,508-				-Non a ricambio-	-Not as spare part-
			-Non a ricambio-	-Not as spare part-				-Con la serie completa semicuscinetti-	-With the half-bearings complete series-
4	173554	2	SEMICUSCINETTO INFERIORE ANT. E POST.	FRONT AND REAR LOWER HALF BEARING	-	173567	-	SEMICUSCINETTO INTERMEDIO INFERIORE MAGGIORATO	INTERMEDIATE LOWER HALF BEARING OVERSIZE
			-Non a ricambio-	-Not as spare part-				-1ª MAGGIORAZ. mm. 0,254-	-1st OVERSIZE mm. 0,254-
			-Con la serie completa semicuscinetti-	-With the half-bearings complete series-				-Non a ricambio-	-Not as spare part-
-	173555	-	SEMICUSCINETTO INFERIORE ANT. E POST. MAGGIORATO	FRONT AND REAR LOWER HALF BEARING OVERSIZE				-Con la serie completa semicuscinetti-	-With the half-bearings complete series-
			-1ª MAGGIORAZ. mm. 0,254-	-1st OVERSIZE mm. 0,254-	-	173568	-	SEMICUSCINETTO INTERMEDIO INFERIORE MAGGIORATO	INTERMEDIATE LOWER HALF BEARING OVERSIZE
			-Non a ricambio-	-Not as spare part-				-2ª MAGGIORAZ. mm. 0,508-	-2nd OVERSIZE mm. 0,508-
			-Con la serie completa semicuscinetti-	-With the half-bearings complete series-				-Non a ricambio-	-Not as spare part-
-	173556	-	SEMICUSCINETTO INFERIORE ANT. E POST. MAGGIORATO	FRONT AND REAR LOWER HALF BEARING OVERSIZE	7	164111	2	ANELLO DI RASAMENTO SUPERIORE	UPPER SHIM
			-2ª MAGGIORAZ. mm. 0,508-	-2nd OVERSIZE mm. 0,508-				-Non a ricambio-	-Not as spare part-
			-Non a ricambio-	-Not as spare part-				-Con la serie completa semicuscinetti-	-With the half-bearings complete series-
			-Con la serie completa semicuscinetti-	-With the half-bearings complete series-	-	164112	-	ANELLO DI RASAMENTO SUPERIORE	UPPER SHIM
								1ª MAGGIORAZ. mm. 0,127	1st OVERSIZE mm. 0,127
								-Non a ricambio-	-Not as spare part-
								-Con la serie completa semicuscinetti-	-With the half-bearings complete series-



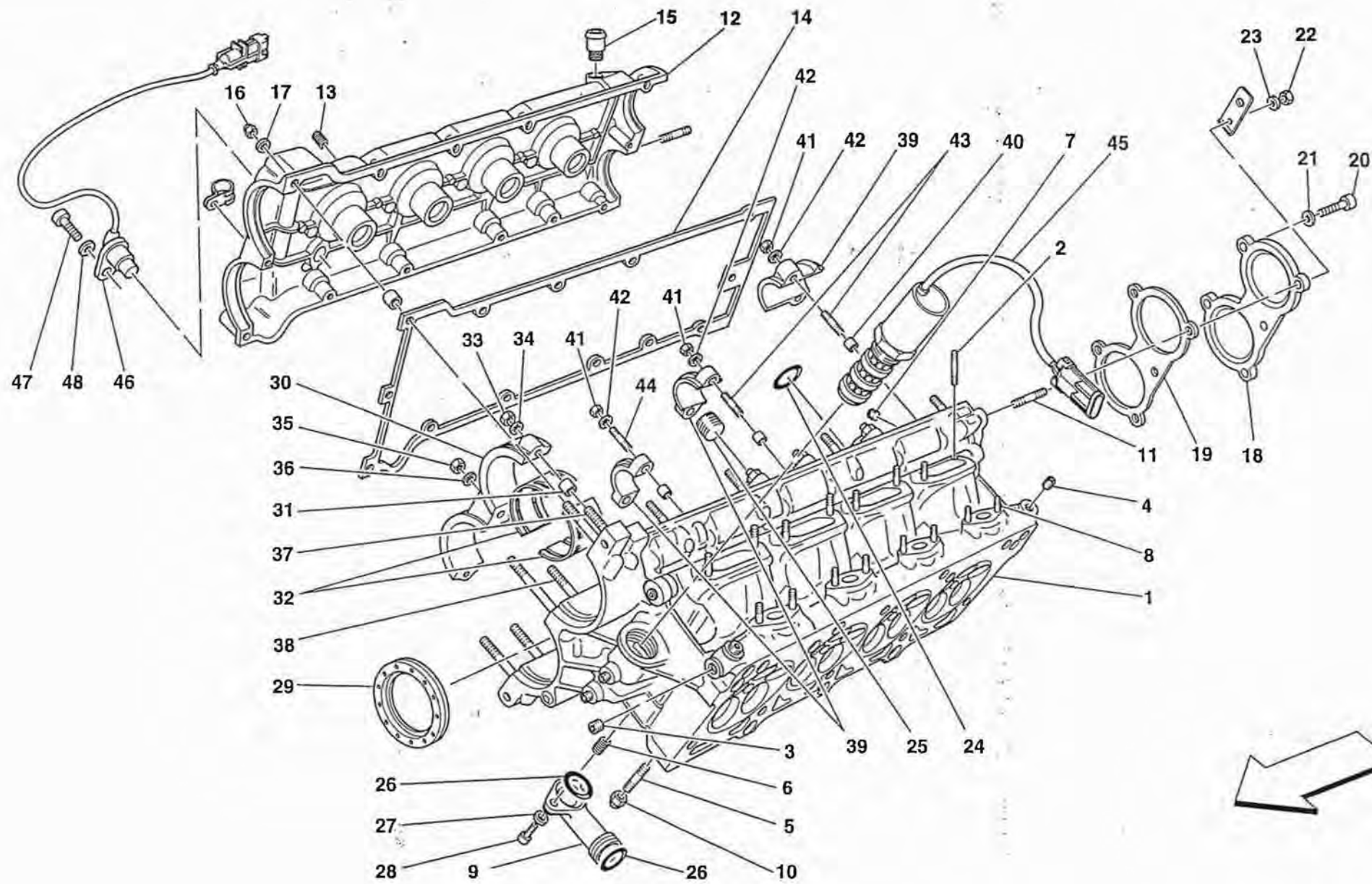
660modena

ALBERO MOTORE - BIELLE E PISTONI
 DRIVING SHAFT - CONNECTING RODS AND PISTONS

TAV. 2
 DATA: APRILE '99

Rif	Lvs.N° Part.N°	Q.ty	Denominazione	Description	Rif	Dis.N° Part.N°	Q.ty	Denominazione	Description	
-	164113	-	ANELLO DI RASAMENTO SUPERIORE	UPPER SHIM 2ª MAGGIORAZ. mm. 0,254 -Non a ricambio- -Con la serie completa semicuscinetti-	2nd OVERSIZE mm. 0,254 -Not as spare part- -With the half-bearings complete series-	15	176477	8	BIELLA E CAPPELLO COMPLETI	COMPLETE CONNECTING ROD AND CAP
8	164108	2	ANELLO DI RASAMENTO INFERIORE	LOWER SHIM -Non a ricambio- -Con la serie completa semicuscinetti-	-Not as spare part- -With the half-bearings complete series-	16	179510	8	PISTONE COMPLETO DI SEGMENTI	PISTON WITH RINGS
-	164109	-	ANELLO DI RASAMENTO INFERIORE	LOWER SHIM 1ª MAGGIORAZ. mm. 0,127 -Non a ricambio- -Con la serie completa semicuscinetti-	1st OVERSIZE mm. 0,127 -Not as spare part- -With the half-bearings complete series-	17	160813	8	ANELLO DI TENUTA AC (1ª gola)	AC SEAL RING (1st groove) -Not as spare part- -With the pistons rings set-
-	164110	-	ANELLO DI RASAMENTO INFERIORE	LOWER SHIM 2ª MAGGIORAZ. mm. 0,254 -Non a ricambio- -Con la serie completa semicuscinetti-	2nd OVERSIZE mm. 0,254 -Not as spare part- -With the half-bearings complete series-	18	152991	8	ANELLO DI TENUTA AC (2ª gola)	AC SEAL RING (2nd groove) -Not as spare part- -With the pistons rings set-
9	151289	1	LINGUETTA	KEY	19	132773	8	ANELLO RASCHIAOLIO ROF (3ª gola)	ROF OIL SCRAPING RING (3rd groove) -Not as spare part- -With the pistons rings set-	
10	176643	1	INGRANAGGIO COMANDO POMPA OLIO	OIL PUMP CONTROL GEAR	20	154717	8	SPINOTTO	PIN	
11	178738	1	PULEGGIA SU ALBERO MOTORE	DRIVING SHAFT PULLEY	21	166901	16	ANELLO ARRESTO	STOP RING	
12	177390	16	BOCCOLA	BUSHING	22	164026	8	SERIE COMPLETA SEGMENTI	PISTONS RINGS SET	
13	103877	1	CUSCINETTO	BEARING	23	177159	16	VITE SERRAGGIO BIELLA	CONNECTING ROD TIGHTENING SCREW	
14	163989	1	ANELLO DI TENUTA	SEAL RING	24	174701	8	BOCCOLA	BUSHING	
					25	173550	16	SEMICUSCINETTO BIELLA	CONNECTING ROD HALF BEARING	
					-	173551	16	SEMICUSCINETTO BIELLA 1ª MAGGIORAZ. mm. 0,254	CONNECTING ROD HALF BEARING 1st OVERSIZE mm. 0,254	
					-	173552	16	SEMICUSCINETTO BIELLA 2ª MAGGIORAZ. mm. 0,508	CONNECTING ROD HALF BEARING 2nd OVERSIZE mm. 0,508	
					26	138792	1	ROSETTA	WASHER	
					27	176583	1	VITE	SCREW	

Tavola 2 - ALBERO MOTORE - BIELLE E PISTONI DRIVING SHAFT - CONNECTING RODS AND PISTONS



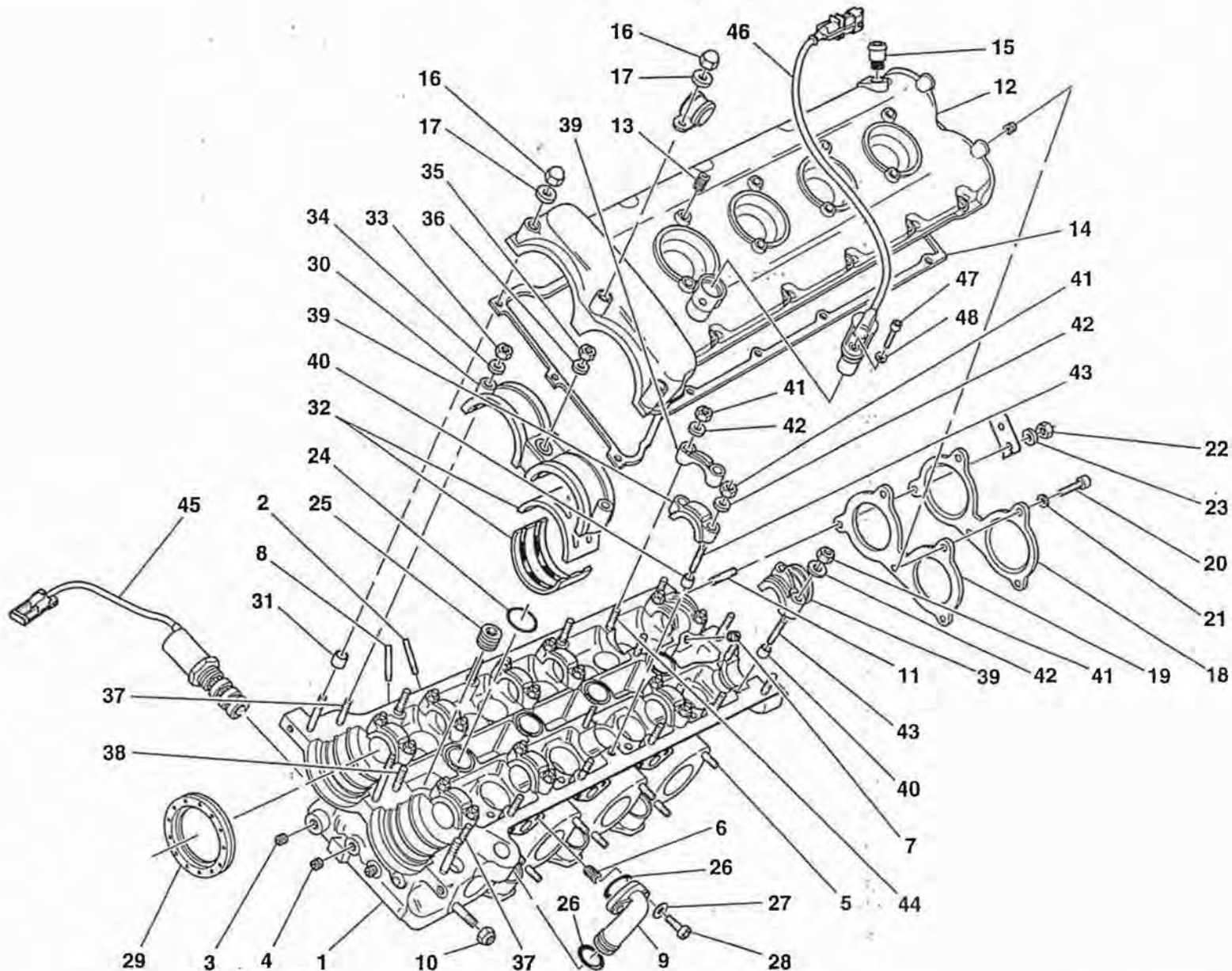
660modena

TESTA CILINDRI DESTRA
R.H. CYLINDER HEAD

TAV. 3
DATA: APRILE '99

Rif	Dis. N° Part. N°	Q.ty	Denominazione	Description	Rif	Dis. N° Part. N°	Q.ty	Denominazione	Description
-	180705	1	TESTA CILINDRI DX. COMPL.	COMPLETE R.H. CYLINDERS HEAD	26	147278	6	GUARNIZIONE O.R.	O.R. GASKET
1	179305	1	TESTA DX. -Non a ricambio- -Con la testa cilindri completa 180705-	R.H. HEAD -Not as spare part- -With the complete cylinders head 180705-	27	12601174	6	ROSETTA	WASHER
2	13541224	8	PRIGIONIERO	STUD	28	14304224	6	VITE	SCREW
3	14326101	9	TAPPO FILETTATO	THREADED PLUG	29	169462	2	ANELLO DI TENUTA	SEAL RING
4	14326001	2	TAPPO FILETTATO	THREADED PLUG	30	173784	1	SUPPORTO ANTERIORE -Non a ricambio- -Con la testa cilindri completa 180705-	FRONT SUPPORT -Not as spare part- -With the complete cylinders head 180705-
5	13543324	8	PRIGIONIERO	STUD	31	102725	2	GRANO CENTRAGGIO	CENTERING DOWEL
6	13525270	6	INSERTO FILETTATO	THREADED INSERT	32	176174	4	SEMICUSCINETTO	HALF BEARING
7	141563	2	TAPPO FILETTATO	THREADED PLUG	33	15896214	2	DADO	NUT
8	11500224	8	PRIGIONIERO	STUD	34	11197774	2	ROSETTA	WASHER
9	151485	3	CONDOTTO SCARICO OLIO	OIL EXHAUST DUCTING	35	16100814	1	DADO	NUT
10	138392	8	DADO	NUT	36	11193874	1	ROSETTA	WASHER
11	13541024	3	PRIGIONIERO	STUD	37	13541724	2	PRIGIONIERO	STUD
12	176450	1	COPERCHIO TESTA CILINDRI DX. -Non a ricambio- -Con la testa cilindri completa 180705-	R.H. CYLINDERS HEAD COVER -Not as spare part- -With the complete cylinders head 180705-	38	13543424	1	PRIGIONIERO	STUD
13	13525470	8	INSERTO FILETTATO	THREADED INSERT	39	—	11	CAPPELLO -Non a ricambio- -Con la testa cilindri completa 180705-	CAP -Not as spare part- -With the complete cylinders head 180705-
14	173540	1	GUARNIZIONE	GASKET	40	102725	22	GRANO CENTRAGGIO	CENTERING DOWEL
15	154525	1	RACCORDO	UNION	41	15896214	22	DADO	NUT
16	151230	13	DADO	NUT	42	11197774	22	ROSETTA	WASHER
17	12604274	13	ROSETTA	WASHER	43	13541424	14	PRIGIONIERO	STUD
18	177019	1	COPERCHIETTO POSTERIORE	REAR SMALL COVER	44	13541324	8	PRIGIONIERO PER CAPPELLI INTERMEDI LATO ASPIRAZIONE	STUD FOR INTAKE SIDE INTERMEDIATE CAP
19	177055	1	GUARNIZIONE COPERCHIETTO	COVER GASKET	45	178406	1	ELETTROVALVOLA CONTROLLO VARIATORI	VARIATOR CONTROL SOLENOID VALVE
20	14433124	2	VITE	SCREW	46	177673	1	SENSORE DI FASE	PHASE SENSOR
21	12604274	2	ROSETTA	WASHER	47	14305724	1	VITE	SCREW
22	102741	3	DADO	NUT	48	12601274	1	ROSETTA	WASHER
23	12601274	3	ROSETTA	WASHER					
24	167135	4	GUARNIZIONE O.R.	O.R. GASKET					
25	127635	5	TAPPO FILETTATO	THREADED PLUG					

Tavola 3 - TESTA CILINDRI DESTRA R.H. CYLINDER HEAD



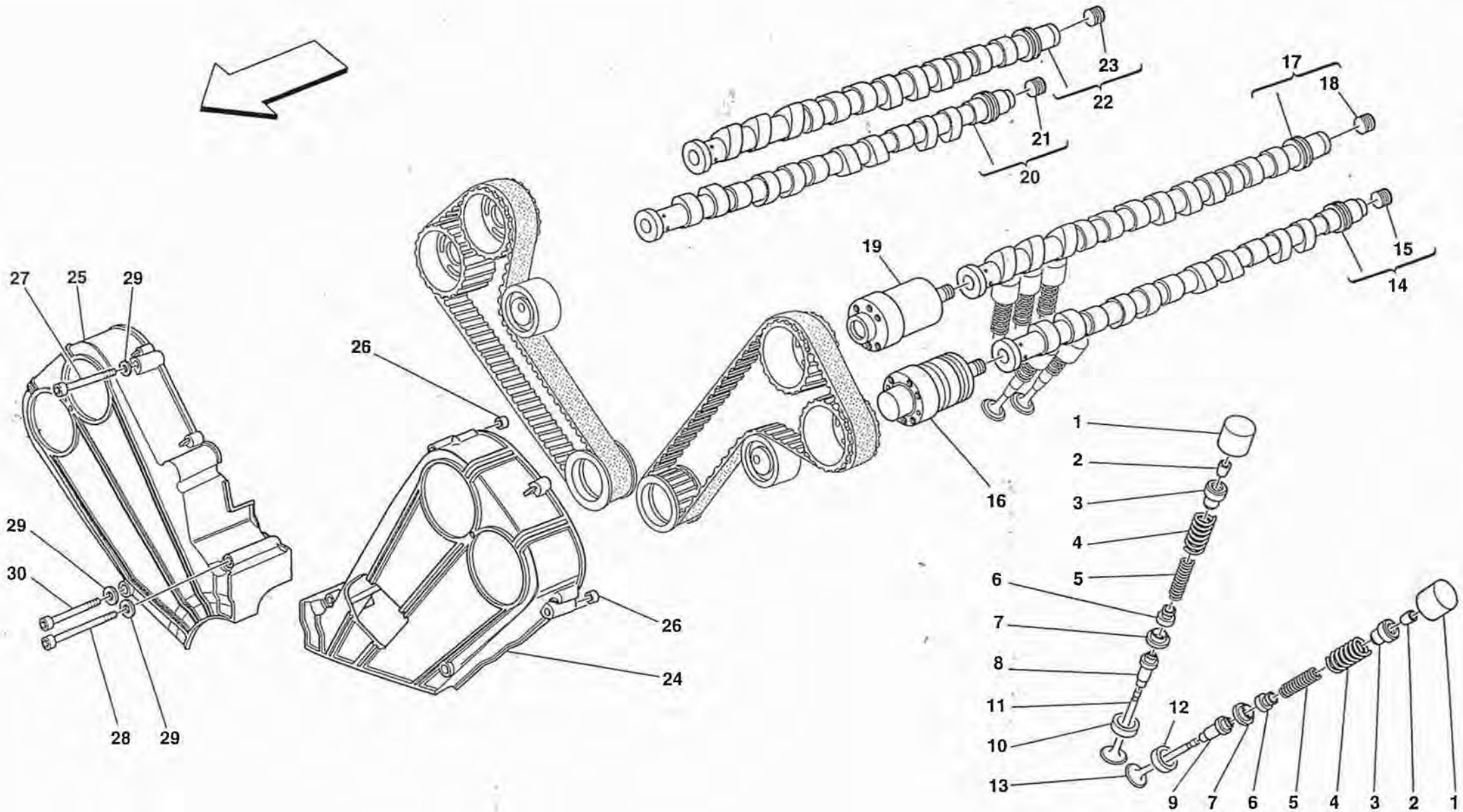
350modena

TESTA CILINDRI SINISTRA
L.H. CYLINDER HEAD

TAV. 4

DATA: APRILE '99

Rif	Dis. N° Part. N°	Q. ty	Denominazione	Description	Rif	Dis. N° Part. N°	Q. ty	Denominazione	Description
-	180706	1	TESTA CILINDRI SX. COMPL.	COMPLETE L.H. CYLINDERS HEAD	26	147278	6	GUARNIZIONE O.R.	O.R. GASKET
1	179306	1	TESTA SX. -Non a ricambio- -Con la testa cilindri completa 180706-	L.H. HEAD -Not as spare part- -With the complete cylinders head 180706-	27	12601174	6	ROSETTA	WASHER
2	13541224	8	PRIGIONIERO	STUD	28	14304224	6	VITE	SCREW
3	14326101	9	TAPPO FILETTATO	THREADED PLUG	29	169462	2	ANELLO DI TENUTA	SEAL RING
4	14326001	2	TAPPO FILETTATO	THREADED PLUG	30	173784	1	SUPPORTO ANTERIORE -Non a ricambio- -Con la testa cilindri completa 180706-	FRONT SUPPORT -Not as spare part- -With the complete cylinders head 180706-
5	13543324	8	PRIGIONIERO	STUD	31	102725	2	GRANO CENTRAGGIO	CENTERING DOWEL
6	13525270	6	INSERTO FILETTATO	THREADED INSERT	32	176174	4	SEMICUSCINETTO	HALF BEARING
7	141563	2	TAPPO FILETTATO	THREADED PLUG	33	15896214	2	DADO	NUT
8	11500224	8	PRIGIONIERO	STUD	34	11197774	2	ROSETTA	WASHER
9	151485	3	CONDOTTO SCARICO OLIO	OIL EXHAUST DUCTING	35	16100814	1	DADO	NUT
10	138392	8	DADO	NUT	36	11193874	1	ROSETTA	WASHER
11	13541024	3	PRIGIONIERO	STUD	37	13541724	2	PRIGIONIERO	STUD
12	176479	1	COPERCHIO TESTA CILINDRI SX. -Non a ricambio- -Con la testa cilindri completa 180706-	L.H. CYLINDERS HEAD COVER -Not as spare part- -With the complete cylinders head 180706-	38	13543424	1	PRIGIONIERO	STUD
13	13525470	8	INSERTO FILETTATO	THREADED INSERT	39	—	11	CAPPELLO -Non a ricambio- -Con la testa cilindri completa 180706-	CAP -Not as spare part- -With the complete cylinders head 180706-
14	173541	1	GUARNIZIONE	GASKET	40	102725	22	GRANO CENTRAGGIO	CENTERING DOWEL
15	154525	1	RACCORDO	UNION	41	15896214	22	DADO	NUT
16	151230	13	DADO	NUT	42	11197774	22	ROSETTA	WASHER
17	12604274	13	ROSETTA	WASHER	43	13541424	14	PRIGIONIERO	STUD
18	177019	1	COPERCHIETTO POSTERIORE	REAR SMALL COVER	44	13541324	8	PRIGIONIERO PER CAPPELLI INTERMEDI LATO ASPIRAZIONE	STUD FOR INTAKE SIDE INTERMEDIATE CAP
19	177055	1	GUARNIZIONE COPERCHIETTO	COVER GASKET	45	178406	1	ELETTRORVALVOLA CONTROLLO VARIATORI	VARIATOR CONTROL SOLENOID VALVE
20	14433124	2	VITE	SCREW	46	177673	1	SENSORE DI FASE	PHASE SENSOR
21	12604274	2	ROSETTA	WASHER	47	14305724	1	VITE	SCREW
22	102741	3	DADO	NUT	48	12601274	1	ROSETTA	WASHER
23	12601274	3	ROSETTA	WASHER					
24	167135	4	GUARNIZIONE O.R.	O.R. GASKET					
25	127635	5	TAPPO FILETTATO	THREADED PLUG					



660modena

DISTRIBUZIONE - PUNTERIE E CARTER

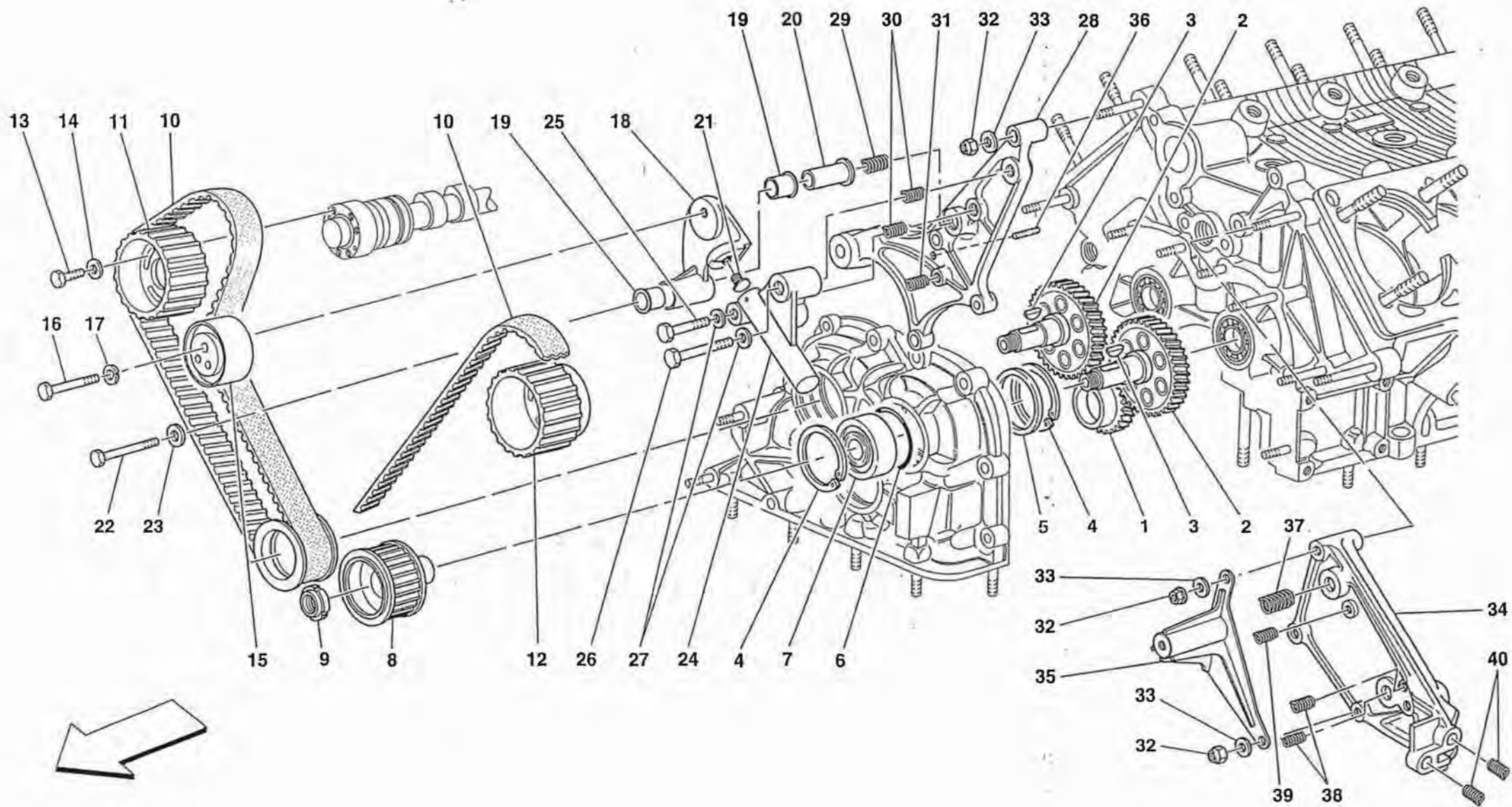
TIMING - TAPPETS AND SHIELDS

TAV. 5

DATA: APRILE '99

Rif	Dis. N° Part. N°	Q. ty	Denominazione	Description	Rif	Dis. N° Part. N°	Q. ty	Denominazione	Description
1	149750	40	PUNTERIA COMANDO VALVOLA	TAPPET FOR VALVE CONTROL	15	10269550	1	TAPPO FILETTATO	THREADED PLUG
2	157986	80	SEMICONO PER MOLLA VALVOLA	COTTER FOR VALVE SPRING	16	169447	2	VARIATORE DI FASE SCARICO	EXHAUST PHASE VARIATOR
3	157989	40	SCODELLINO SUPERIORE	UPPER CUP	17	180190	1	ALBERO DISTRIBUZIONE	COMPLETE L.H. INDUCTION
4	149888	40	MOLLA ESTERNA RICHIAMO VALVOLA	OUTER SPRING FOR VALVE RETURN				ASPIRAZIONE SX. COMPL.	DISTRIBUTION CAM SHAFT
5	149889	40	MOLLA INTERNA RICHIAMO VALVOLA	INNER SPRING FOR VALVE RETURN	18	10269550	1	TAPPO FILETTATO	THREADED PLUG
6	148153	40	PARAOLIO	OIL RING	19	176101	2	BOCCOLA	BUSHING
7	172466	40	SCODELLINO INFERIORE	LOWER CUP	20	176757	1	ALBERO DISTRIBUZIONE	COMPLETE R.H. EXHAUST
8	172328	24	GUIDA VALVOLA ASPIRAZIONE	INTAKE VALVE GUIDE				SCARICO DX. COMPL.	CAM SHAFT
-	172452	24	GUIDA VALVOLA ASPIRAZIONE -MAGGIORATA-	INTAKE VALVE GUIDE -OVERSIZED-	21	10269550	1	TAPPO FILETTATO	THREADED PLUG
9	172329	16	GUIDA VALVOLA DI SCARICO	EXHAUST VALVE GUIDE	22	176266	1	ALBERO DISTRIBUZIONE	COMPLETE R.H. INDUCTION
-	172453	16	GUIDA VALVOLA DI SCARICO -MAGGIORATA-	EXHAUST VALVE GUIDE -OVERSIZED-				ASPIRAZIONE DX. COMPL.	DISTRIBUTION CAM SHAFT
10	179281	24	SEDE VALVOLA DI ASPIRAZIONE	INTAKE VALVE SEAT	23	10269550	1	TAPPO FILETTATO	THREADED PLUG
11	175157	24	VALVOLA DI ASPIRAZIONE	INTAKE VALVE	24	178446	1	CARTER SX.	L.H. COVER
12	173433	16	SEDE VALVOLA DI SCARICO	EXHAUST VALVE SEAT	25	169736	1	CARTER DX.	R.H. COVER
13	157988	16	VALVOLA DI SCARICO	EXHAUST VALVE	26	104339	2	DISTANZIALE	SPACER
14	180191	1	ALBERO DISTRIBUZIONE SCARICO SX. COMPL.	COMPLETE L.H. EXHAUST CAM SHAFT	27	156830	4	VITE	SCREW
					28	156839	2	VITE	SCREW
					29	12604274	8	ROSETTA	WASHER
					30	156829	2	VITE	SCREW

Tavola 5 - DISTRIBUZIONE - PUNTERIE E CARTER TIMING - TAPPETS AND SHIELDS



660modena

DISTRIBUZIONE - COMANDI

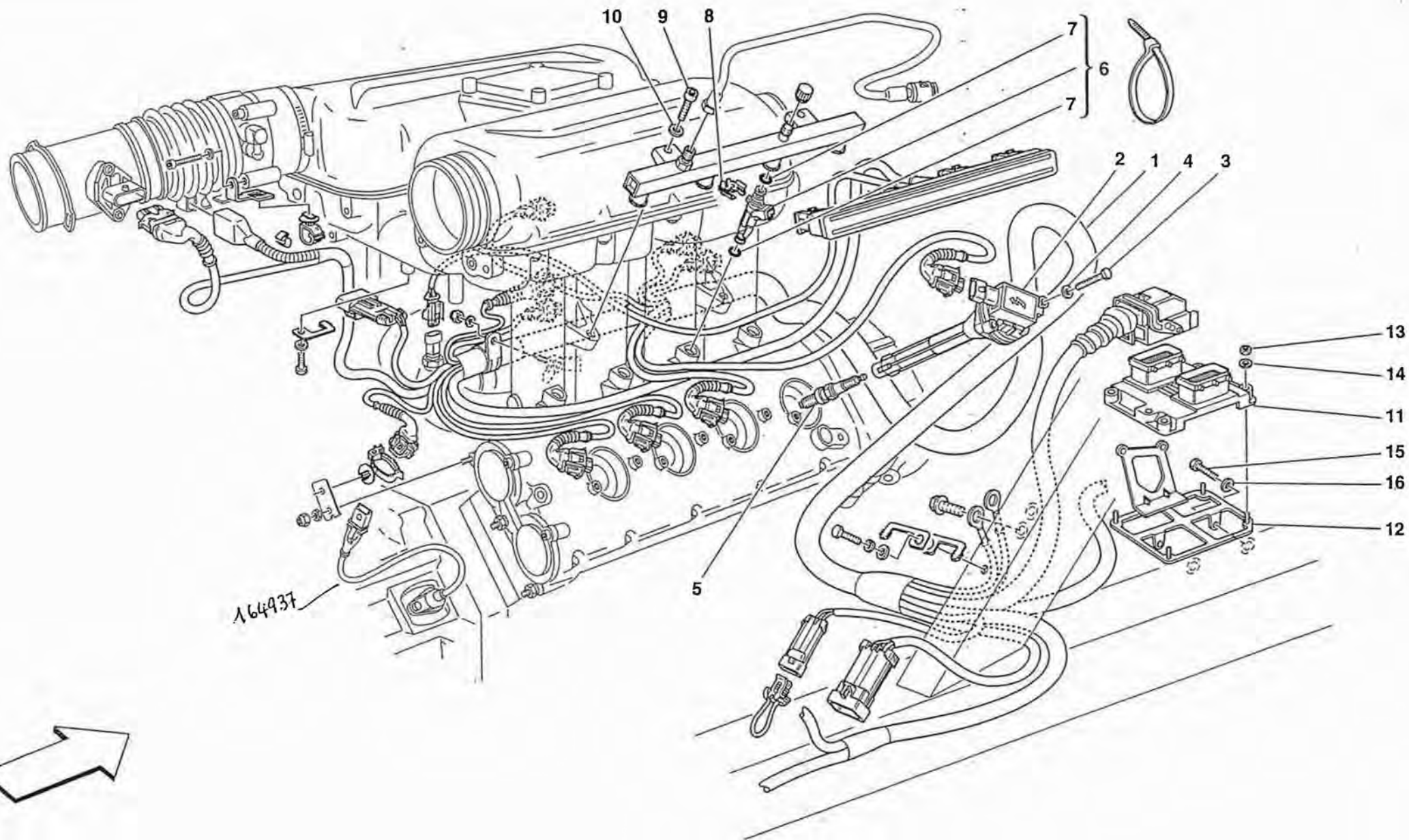
TIMING - CONTROLS

TAV. 6

DATA: APRILE '99

Rif	Dis. N° Part. N°	Q. ty	Denominazione	Description
1	160598	1	INGRANAGGIO CONDUTTORE	DRIVING GEAR
2	179079	2	INGRANAGGIO CONDOTTO	DRIVEN GEAR
3	10206320	2	LINGUETTA A DISCO	DISC KEY
4	11060576	4	ANELLO SEEGER	SEEGER RING
5	133377	2	ROSETTA	WASHER
6	136140	2	GUARNIZIONE O.R.	O.R. GASKET
7	170787	2	CUSCINETTO	BEARING
8	154238	2	PULEGGIA CONDUTTRICE	DRIVING PULLEY
9	104919	2	GHIERA	RING NUT
10	154378	2	CINGHIA COMANDO DISTRIBUZIONE	TIMING CONTROL BELT
11	169154	2	PULEGGIA DISTRIBUZIONE SCARICO ASPIRAZIONE DX.	R.H. EXHAUST INDUCTION DISTRIBUTION PULLEY
12	169153	2	PULEGGIA DISTRIBUZIONE SCARICO ASPIRAZIONE SX.	L.H. EXHAUST INDUCTION DISTRIBUTION PULLEY
13	10902224	16	VITE	SCREW
14	11193274	16	ROSETTA	WASHER
15	181264	2	PULEGGIA TENDICINGHIA	BELT TIGHTENING PULLEY
16	11307024	2	VITE	SCREW
17	127497	2	ROSETTA	WASHER
18	181253	2	BRACCETTO TENDICINGHIA	BELT TIGHTENER ARM
19	159425	4	BOCCOLA	BUSHING
20	158138	2	BUSSOLA	BUSHING
21	158156	2	NOTTOLINO	PAWL
22	11288034	2	VITE	SCREW

Rif	Dis. N° Part. N°	Q. ty	Denominazione	Description
23	12626224	2	ROSETTA	WASHER
24	157356	2	TENDITORE IDRAULICO	HYDRAULIC TIGHTENER
25	125506	2	VITE	SCREW
26	16044224	2	VITE	SCREW
27	12601374	4	ROSETTA	WASHER
28	179635	1	STAFFA SUPERIORE SUPPORTO GENERATORE	UPPER BRACKET FOR GENERATOR SUPPORT
29	13526170	1	INSERTO FILETTATO	THREADED INSERT
30	13525870	2	INSERTO FILETTATO	THREADED INSERT
31	13525570	1	INSERTO FILETTATO	THREADED INSERT
32	101139	4	DADO -m8X8-	NUT -m8X8-
-	133215	2	DADO -m8x7-	NUT -m8x7-
33	12601374	6	ROSETTA	WASHER
34	180168	1	SUPPORTO TENDICINGHIA E COMPRESSORE A.C.	BELT TIGHTENER SUPPORT AND A.C. COMPRESSOR
35	181302	1	STAFFA SUPPORTO TENDICINGHIA	BELT TIGHTENING SUPPORT BRACKET
36	11499924	1	PRIGIONIERO	STUD
37	13526170	1	INSERTO FILETTATO	THREADED INSERT
38	13525870	2	INSERTO FILETTATO	THREADED INSERT
39	13525570	1	INSERTO FILETTATO	THREADED INSERT
40	13525770	2	INSERTO FILETTATO	THREADED INSERT



360modena

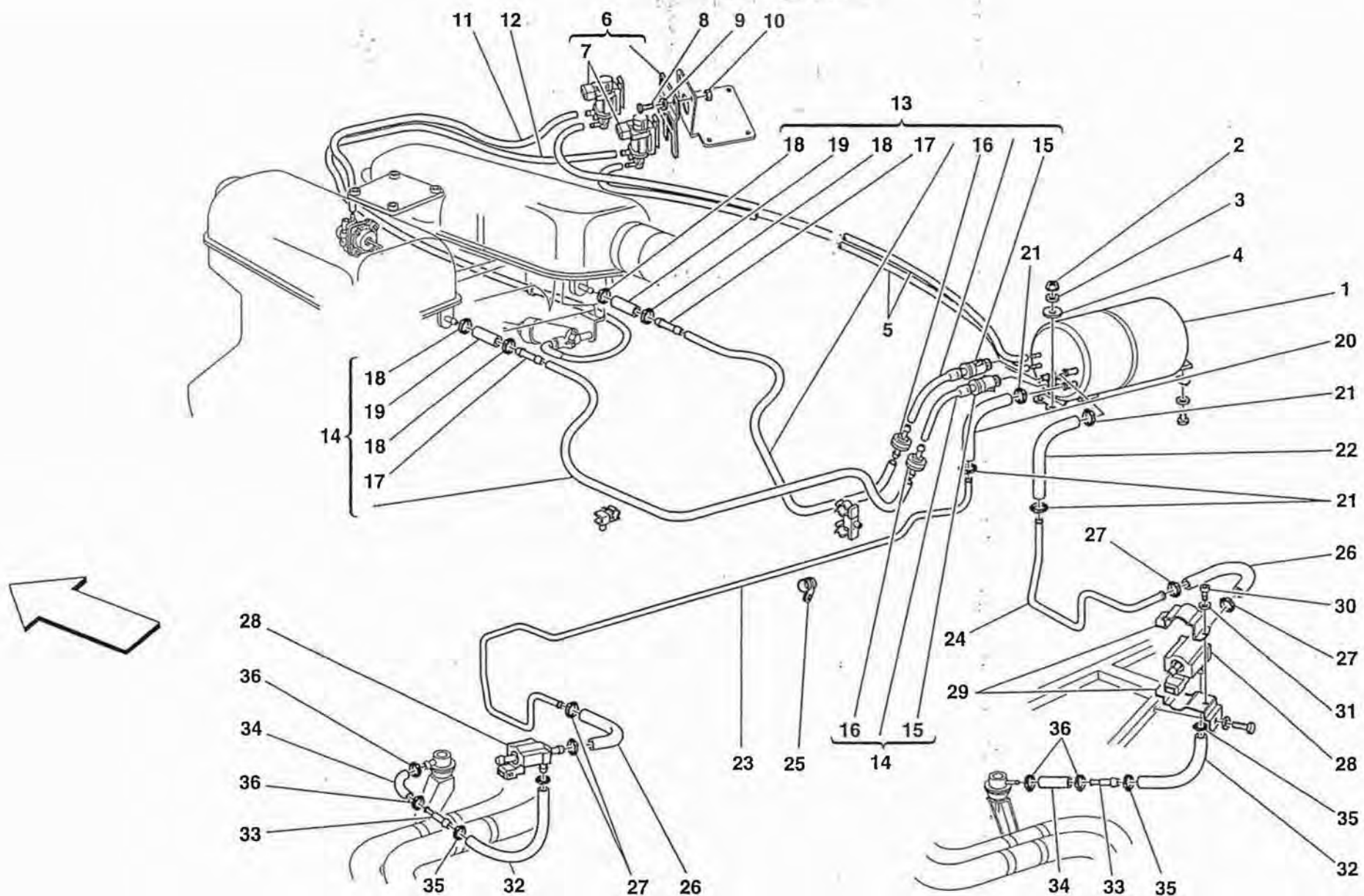
IMPIANTO INIEZIONE - ACCENSIONE
INJECTION DEVICE - IGNITION

TAV. 7

DATA: APRILE '99

Rif	Dis. N° Part. N°	Q. ty	Denominazione	Description
1	177781	1	CAVI INIEZIONE BANCATA DX.	R.H. SIDE ENGINE INJECTION CABLES
-	177782	1	CAVI INIEZIONE BANCATA SX.	L.H. SIDE ENGINE INJECTION CABLES
2	177074	8	BOBINA DI ACCENSIONE SINGOLA	SINGOL IGNITION COIL
3	10902424	16	VITE	SCREW
4	12601274	16	ROSETTA	WASHER
5	168325	8	CANDELA ACCENSIONE	SPARK PLUG
6	171723	8	ELETTROINIETTORE	ELECTRO-INJECTOR
7	133902	16	GUARNIZIONE	GASKET
8	144730	8	MOLLETTA TENUTA INIETTORI	INJECTORS RETAINING CLIP
9	14306424	4	VITE	SCREW
10	12601374	4	ROSETTA	WASHER
11	178285	2	CENTRALINA ACCENSIONE PROGRAMMATA -No per F1- -No per USA e CDN- -Vale per vetture catalizzate-	CONTROL UNIT IGNITION -Not for F1- -Not for USA and CDN- -Valid for catalyzed cars-
-	180101	2	CENTRALINA ACCENSIONE PROGRAMMATA -No per F1- -No per USA e CDN- -Vale per vetture non catalizzate-	CONTROL UNIT IGNITION -Not for F1- -Not for USA and CDN- -Valid for not catalyzed cars-

Rif	Dis. N° Part. N°	Q. ty	Denominazione	Description
-	178765	2	CENTRALINA ACCENSIONE PROGRAMMATA -Vale per F1- -No per USA e CDN-	CONTROL UNIT IGNITION -Valid for F1- -Not for USA and CDN-
-	178768	2	CENTRALINA ACCENSIONE PROGRAMMATA -No per F1- -Vale per USA e CDN-	CONTROL UNIT IGNITION -Not for F1- -Valid for USA and CDN-
-	178784	2	CENTRALINA ACCENSIONE PROGRAMMATA -Vale per USA F1 e CDN F1-	CONTROL UNIT IGNITION -Valid for USA F1 and CDN F1-
12	177984	1	PIASTRA DX.	R.H. PLATE
-	174956	1	PIASTRA SX.	L.H. PLATE
13	15896470	8	DADO	NUT
14	12604174	8	ROSETTA	WASHER
15	10902324	4	VITE	SCREW
16	12620474	4	ROSETTA	WASHER



360modena

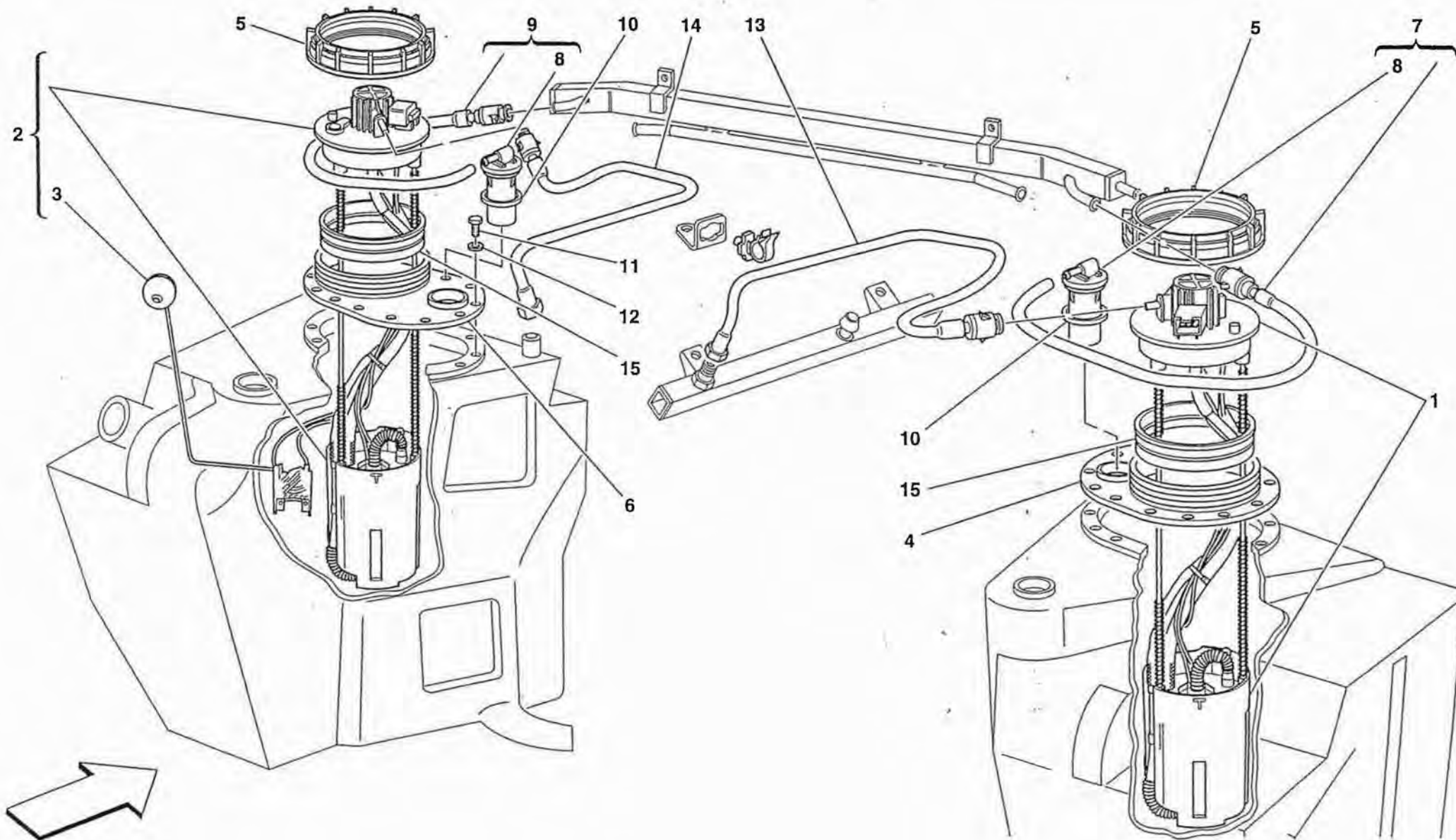
IMPIANTO ARIA SECONDARIA
SECONDARY AIR SYSTEM

TAV. 8

DATA: APRILE '99

Rif	Dis. N° Part. N°	Q. ty	Denominazione	Description
1	177060	1	SERBATOIO ACCUMULO DEPRESSIONE -No per USA e CDN-	DEPRESSION ACCUMULATION TANK -Not for USA and CDN-
-	180315	1	SERBATOIO ACCUMULO DEPRESSIONE -Vale per USA e CDN-	DEPRESSION ACCUMULATION TANK -Valid for USA and CDN-
2	14059211	2	DADO	NUT
3	12601274	2	ROSETTA	WASHER
4	12639724	2	ROSETTA	WASHER
5	122760	2	TUBO DA SERBATOIO A ELETTRORVALVOLA	PIPE FROM TANK TO SOLENOID VALVE
6	159176	1	PIASTRINO CON ELETTRORVALVOLE	SMALL PLATE WITH SOLENOID VALVE
7	159177	2	ELETTRORVALVOLA	SOLENOID VALVE
8	10977624	2	VITE	SCREW
9	12604174	2	ROSETTA	WASHER
10	15896470	2	DADO	NUT
11	169692	1	TUBO DA ELETTRORVALVOLA A CAPSULA PNEUMATICA	PIPE FROM SOLENOID VALVE TO PNEUMATIC CAPSULE
12	115665	1	TUBO DA ELETTRORVALVOLA A RACCORDO	PIPE FROM SOLENOID VALVE TO UNION
13	178421	1	TUBO DEPRESSIONE DX. COMPLETO	COMPLETE R.H. DEPRESSION PIPE
14	178420	1	TUBO DEPRESSIONE SX. COMPLETO	COMPLETE L.H. DEPRESSION PIPE

Rif	Dis. N° Part. N°	Q. ty	Denominazione	Description
15	170540	2	RACCORDO FEMMINA	FEMALE UNION
16	177916	2	VALVOLA UNIDIREZIONALE	ONE-WAY VALVE
17	130938	2	RACCORDO	UNION
18	13434670	4	COLLARE A VITE	SCREW COLLAR
19	148463	2	MANICOTTO	SLEEVE
20	178554	1	TUBO GOMMA	RUBBER HOSE
21	13432070	4	COLLARE A VITE	SCREW COLLAR
22	178552	1	TUBO GOMMA	RUBBER HOSE
23	178503	1	TUBO SX.	L.H. PIPE
24	178497	1	TUBO DX.	R.H. PIPE
25	10441190	4	STAFFETTA CON GUAINA	BRACKET WITH SHEATH
26	178552	2	TUBO GOMMA	RUBBER HOSE
27	13432070	4	COLLARE A VITE	SCREW COLLAR
28	178309	2	ELETTRORVALVOLA	SOLENOID VALVE
29	178515	2	SUPPORTO ELETTRORVALVOLA	SOLENOID VALVE SUPPORT
30	14302924	4	VITE	SCREW
31	127492	4	ROSETTA	WASHER
32	178552	2	TUBO GOMMA	RUBBER HOSE
33	178369	2	RACCORDO	UNION
34	147121	2	TUBO GOMMA	RUBBER HOSE
35	13432070	4	COLLARE A VITE	SCREW COLLAR
36	157990	4	COLLARE A VITE	SCREW COLLAR



360modena

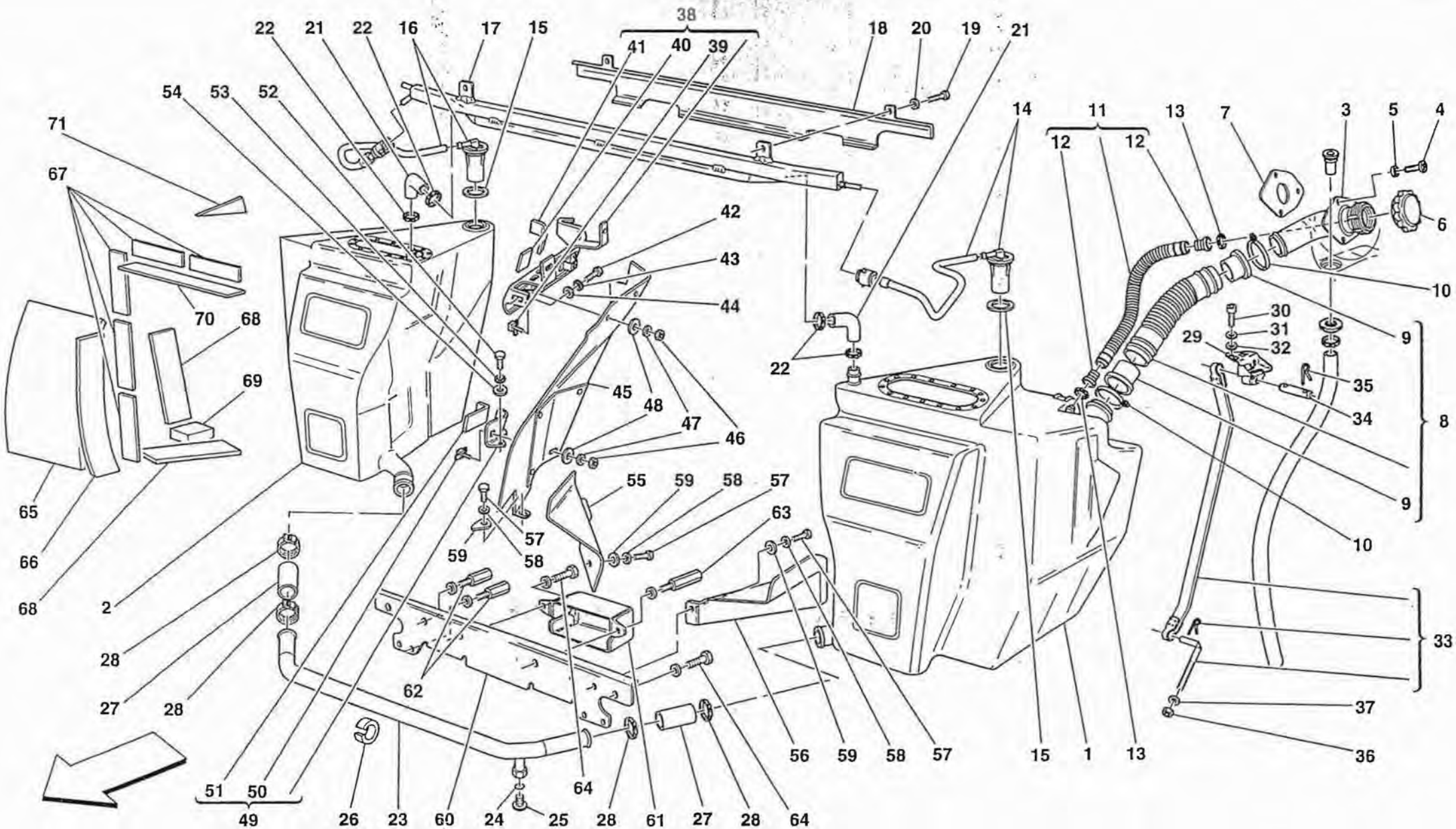
POMPE E TUBAZIONI ALIMENTAZIONE
FUEL PUMPS AND PIPES

TAV. 9

DATA: APRILE '99

Rif	Dis. N° Part. N°	Q. ty	Denominazione	Description	Rif	Dis. N° Part. N°	Q. ty	Denominazione	Description
1	164146	1	POMPA BENZINA DX. COMPLETA	R.H. COMPLETE FUEL PUMP	8	175973	2	VALVOLA GALLEGGIANTE	FLOAT VALVE
2	170947	1	POMPA BENZINA SX. E COMANDO INDICATORE LIVELLO CARBURANTE COMPLETO	L.H. COMPLETE FUEL PUMP AND FUEL LEVEL INDICATOR CONTROL	9	171098	1	VALVOLA GALLEGGIANTE SX. COMPLETA -No per USA e CDN-	COMPLETE L.H. FLOAT VALVE -Not for USA and CDN-
3	177233	1	INDICATORE LIVELLO CARBURANTE	FUEL LEVEL INDICATOR	-	180383	1	VALVOLA GALLEGGIANTE SX. COMPLETA -Vale per USA e CDN-	COMPLETE L.H. FLOAT VALVE -Valid for USA and CDN-
4	176579	1	COPERCHIO SUPPORTO POMPA DX.	R.H. PUMP SUPPORT COVER	10	169938	2	GUARNIZIONE	GASKET
5	170945	2	GHIERA	RING NUT	11	10977624	30	VITE	SCREW
6	176580	1	COPERCHIO SUPPORTO POMPA SX.	L.H. PUMP SUPPORT COVER	12	12601174	30	ROSETTA	WASHER
7	171097	1	VALVOLA GALLEGGIANTE DX. COMPLETA -No per USA e CDN-	COMPLETE R.H. FLOAT VALVE -Not for USA and CDN-	13	178753	1	TUBO COLLEGAMENTO DX.	R.H. CONNECTION PIPE
-	180381	1	VALVOLA GALLEGGIANTE DX. COMPLETA -Vale per USA e CDN-	COMPLETE R.H. FLOAT VALVE -Valid for USA and CDN-	14	178445	1	TUBO COLLEGAMENTO SX.	L.H. CONNECTION PIPE
					15	170946	2	GUARNIZIONE	GASKET

Tavola 9 - POMPE E TUBAZIONI ALIMENTAZIONE FUEL PUMPS AND PIPES



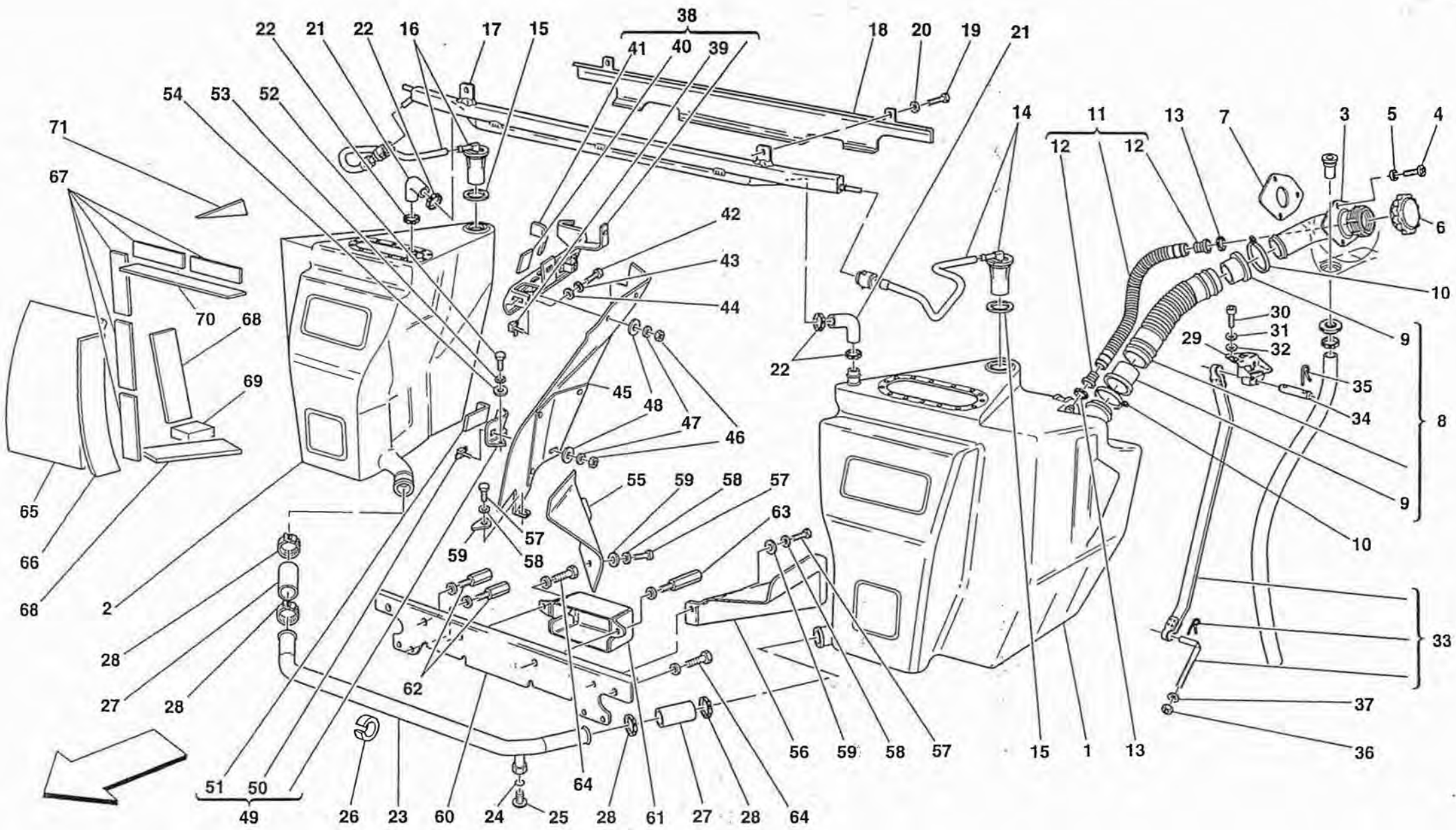
360modena

SERBATOI CARBURANTE
FUEL TANKS

TAV. 10
DATA: APRILE '99

Rif	Dis. N° Part. N°	Q. ty	Denominazione	Description
1	175418	1	SERBATOIO CARBURANTE SX.	L.H. FUEL TANK
2	175419	1	SERBATOIO CARBURANTE DX.	R.H. FUEL TANK
-	181338	1	SERBATOIO CARBURANTE DX.	R.H. FUEL TANK -No per USA e CDN- -Valid for USA and CDN-
3	177638	1	BOCCHETTONE	UNION -Vale per vetture catalizzate- -Valid for catalyzed cars-
-	180059	1	BOCCHETTONE	UNION -Vale per vetture non catalizzate- -Valid for not catalyzed cars-
4	64686900	3	VITE	SCREW
5	12601274	3	ROSETTA	WASHER
6	177572	1	TAPPO COMPLETO	COMPLETE PLUG
7	172899	1	GUARNIZIONE	GASKET
8	177640	1	TUBO COLLEGAMENTO	UNION-TANK CONNECTING
9	141033	2	GUARNIZIONE	GASKET
10	165398	2	COLLARE A VITE	SCREW COLLAR
11	174101	1	TUBO SFIATO DA SERBATOIO	VENT PIPE FROM TANK TO
12	142106	2	GUARNIZIONE	GASKET
13	164015	2	COLLARE A VITE	SCREW COLLAR
14	171132	1	VALVOLA CON TUBO SX.	L.H. VALVE WITH PIPE
-	180384	1	VALVOLA CON TUBO SX.	L.H. VALVE WITH PIPE -No per USA e CDN- -Valid for USA and CDN-
15	169938	2	GUARNIZIONE	GASKET
16	171099	1	VALVOLA CON TUBO DX.	R.H. VALVE WITH PIPE
-	180382	1	VALVOLA CON TUBO DX.	R.H. VALVE WITH PIPE -No per USA e CDN- -Valid for USA and CDN-
17	179511	1	SEPARATORE VAPORI	DISAREATOR
18	179526	1	PARATIA ANTICALORE SEPARATORE	DISAREATOR ANTI-HEAT SHIELD
19	65377400	2	VITE	SCREW
20	12644424	2	ROSETTA	WASHER
21	166602	2	MANICOTTO	SLEEVE
22	13000390	4	COLLARE A VITE	SCREW COLLAR
23	178347	1	TUBO COLLEGAMENTO SERBATOI	TANKS CONNECTION PIPE
24	123622	1	GUARNIZIONE	GASKET
25	148045	1	TAPPO FILETTATO	THREADED PLUG
26	177437	6	SPESSORE IN GOMMA	RUBBER THICKNESS
27	114277	2	TUBO GOMMA	RUBBER HOSE

Rif	Dis. N° Part. N°	Q. ty	Denominazione	Description
28	168220	4	COLLARE A VITE	SCREW COLLAR
29	175768	1	STAFFA SX.	L.H. BRACKET
-	174445	1	STAFFA DX.	R.H. BRACKET
30	14305324	6	VITE	SCREW
31	12605374	6	ROSETTA	WASHER
32	14499324	6	ROSETTA	WASHER
33	174098	2	NASTRO FISSAGGIO SERBATOIO	FUEL TANK FASTENER
34	103447	2	PERNO	PIN
35	10796440	4	COPIGLIA	SPLIT PIN
36	104030	2	DADO	NUT
37	14496524	2	ROSETTA	WASHER
38	177770	1	STAFFA FISSAGGIO SERBATOIO DX.	BRACKET FOR R.H. TANK FIXING
-	177771	1	STAFFA FISSAGGIO SERBATOIO SX.	BRACKET FOR L.H. TANK FIXING
39	14664790	4	VITE CON GABBIA	SCREW WITH CAGE
40	177769	4	SPESSORE IN GOMMA	RUBBER THICKNESS
41	177768	2	SPESSORE IN GOMMA	RUBBER THICKNESS
42	10902424	4	VITE	SCREW
43	12605374	4	ROSETTA	WASHER
44	12647624	4	ROSETTA	WASHER
45	180232	1	PARATIA ANTICALORE DX.	R.H. ANTI-HEAT SHIELD
-	180231	1	PARATIA ANTICALORE SX.	L.H. ANTI-HEAT SHIELD
46	15896214	4	DADO	NUT
47	12605374	4	ROSETTA	WASHER
48	12644424	4	ROSETTA	WASHER
49	177775	1	STAFFA INFERIORE FISSAGGIO	LOWER BRACKET FOR
-	177774	1	STAFFA INFERIORE FISSAGGIO	LOWER BRACKET FOR
50	14664790	2	VITE CON GABBIA	SCREW WITH CAGE
51	177773	1	SPESSORE IN GOMMA DX.	R.H. RUBBER THICKNESS
-	177772	1	SPESSORE IN GOMMA SX.	L.H. RUBBER THICKNESS
52	10902424	4	VITE	SCREW
53	12605374	4	ROSETTA	WASHER
54	12647624	4	ROSETTA	WASHER
55	180234	1	PARATIA ANTICALORE	LOWER R.H. ANTI-HEAT
56	180233	1	PARATIA ANTICALORE	LOWER L.H. ANTI-HEAT
57	10902424	4	VITE	SCREW
58	12605374	4	ROSETTA	WASHER
59	14499324	4	ROSETTA	WASHER



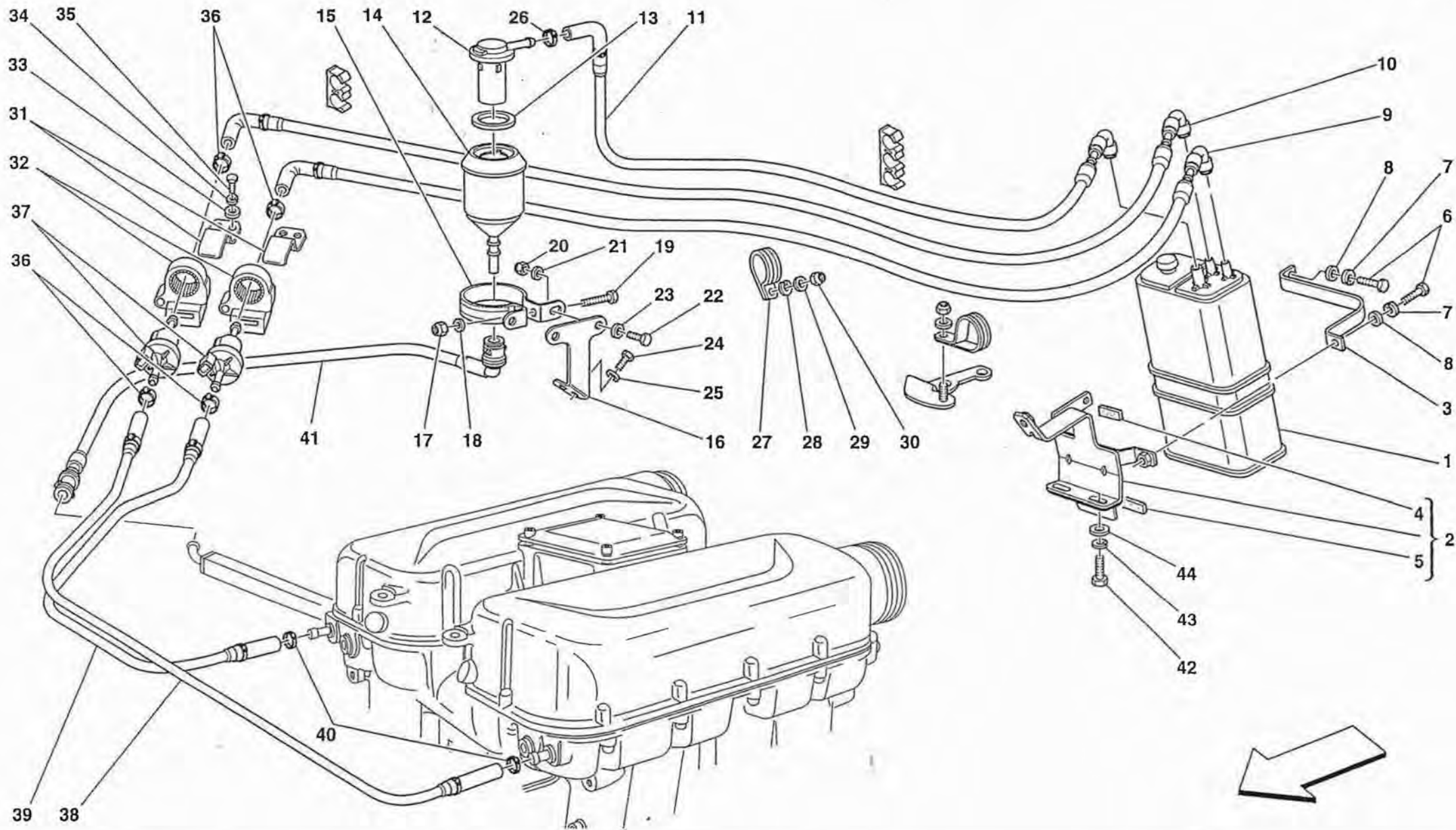
GGmodena

SERBATOI CARBURANTE
FUEL TANKS

TAV. 10
DATA: APRILE '99

<i>Rif</i>	<i>Dis. N° Part. N°</i>	<i>Q. ty</i>	<i>Denominazione</i>	<i>Description</i>
60	176993	1	LAMIERA PROTEZIONE	PROTECTION PLATE
61	176994	1	SCATOLATO	FRAME
62	178772	2	COLONNETTA	STUD
63	179242	1	COLONNETTA	STUD
64	10902421	7	VITE	SCREW
65	177752	2	SPESSORE IN GOMMA	RUBBER THICKNESS

<i>Rif</i>	<i>Dis. N° Part. N°</i>	<i>Q. ty</i>	<i>Denominazione</i>	<i>Description</i>
66	177751	2	SPESSORE IN GOMMA	RUBBER THICKNESS
67	177750	10	SPESSORE IN GOMMA	RUBBER THICKNESS
68	177749	4	SPESSORE IN GOMMA	RUBBER THICKNESS
69	177748	2	SPESSORE IN GOMMA	RUBBER THICKNESS
70	177762	2	SPESSORE IN GOMMA	RUBBER THICKNESS
71	177753	2	SPESSORE IN GOMMA	RUBBER THICKNESS



660modena

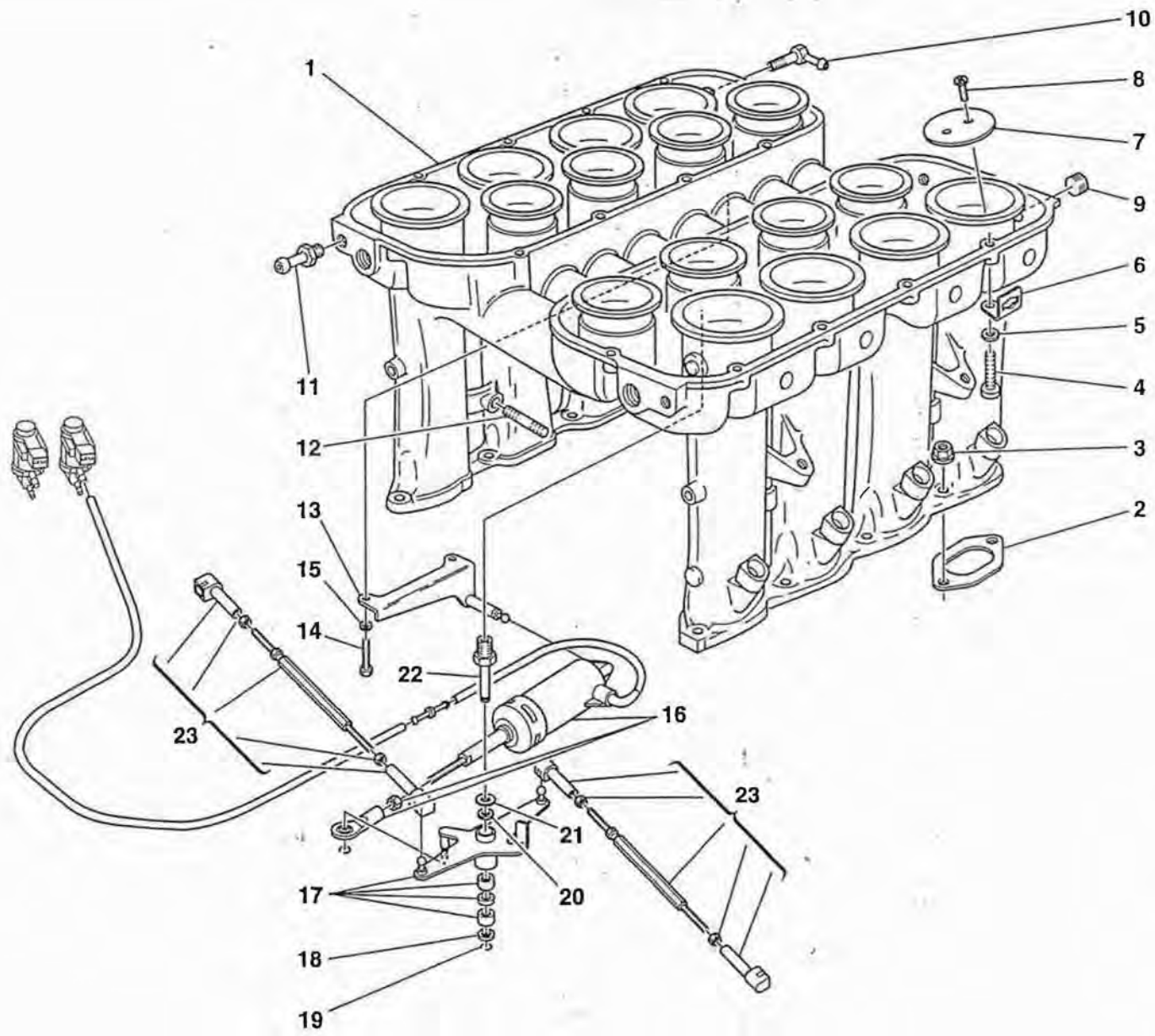
IMPIANTO ANTIEVAPORAZIONE
ANTIEVAPORATION DEVICE

TAV. 11

DATA: APRILE '99

Rif	Dis. N° Part. N°	Q. ty	Denominazione	Description
1	174782	1	FILTRO VAPORI COMBUSTIBILE -No per USA e CDN-	FUEL VAPOR FILTER -Not for USA and CDN-
-	180132	1	FILTRO VAPORI COMBUSTIBILE -Vale per USA e CDN-	FUEL VAPOR FILTER -Valid for USA and CDN-
2	178451	1	STAFFA FISS. FILTRO DISIDRATATORE	DEWATERER FILTER FIXING BRACKET
3	178456	1	STAFFA	BRACKET
4	178458	1	SPESSORE IN GOMMA	RUBBER THICKNESS
5	178457	1	SPESSORE IN GOMMA	RUBBER THICKNESS
6	10902124	2	VITE	SCREW
7	127494	2	ROSETTA	WASHER
8	12639724	2	ROSETTA	WASHER
9	178394	1	TUBO DA FILTRO A VALVOLA POST.	PIPE FROM FILTER TO REAR VALVE
10	178392	1	TUBO DA FILTRO A VALVOLA ANT.	PIPE FROM FILTER TO FRONT VALVE
11	178393	1	TUBO DA FILTRO A VALVOLA MULTIFUNZIONALE	PIPE FROM FILTER TO MULTIFUNCTIONAL VALVE
12	179716	1	VALVOLA MULTIFUNZIONALE	MULTIFUNCTIONAL VALVE
13	169938	1	GUARNIZIONE	GASKET
14	175967	1	CONTENITORE VALVOLA MULTIFUNZIONALE	MULTIFUNCTIONAL VALVE CONTAINER
15	176393	1	STAFFETTA CON GUAINA	BRACKET WITH SHEATH
16	176442	1	STAFFA	BRACKET
17	102741	1	DADO	NUT
18	12639724	1	ROSETTA	WASHER
19	10902834	1	VITE	SCREW
20	10720124	2	DADO	NUT
21	12644424	2	ROSETTA	WASHER
22	10902024	2	VITE	SCREW
23	127494	2	ROSETTA	WASHER

Rif	Dis. N° Part. N°	Q. ty	Denominazione	Description
24	10902224	2	VITE	SCREW
25	12644424	2	ROSETTA	WASHER
26	13432070	1	COLLARE A VITE	SCREW COLLAR
27	10442290	1	STAFFETTA	BRACKET
28	127494	2	ROSETTA	WASHER
29	12644424	2	ROSETTA	WASHER
30	15896214	2	DADO	NUT
31	174708	2	STAFFA	BRACKET
32	174623	2	TAMPONE SUPPORTO	BUFFER FOR SUPPORT
33	12644424	2	ROSETTA	WASHER
34	127494	2	ROSETTA	WASHER
35	10979434	2	VITE	SCREW
36	13432070	4	COLLARE A VITE	SCREW COLLAR
37	162412	2	VALVOLA ANTIEVAPORAZIONE	ANTI-EVAPORATION VALVE
38	175974	1	TUBO A MOTORE LATO SX.	PIPE TO ENGINE L.H. SIDE
39	175975	1	TUBO A MOTORE LATO DX.	PIPE TO ENGINE R.H. SIDE
40	13432070	2	COLLARE A VITE	SCREW COLLAR
41	175965	1	TUBO DA VALVOLA MULTIFUNZIONALE A SEPARATORE VAPORI -No per USA e CDN-	PIPE FROM MULTIFUNCTIONAL VALVE TO DISAREATOR -Not for USA and CDN-
-	180373	1	TUBO DA VALVOLA MULTIFUNZIONALE A SEPARATORE VAPORI -Vale per USA e CDN-	PIPE FROM MULTIFUNCTIONAL VALVE TO DISAREATOR -Valid for USA and CDN-
42	10902224	2	VITE	SCREW
43	12639724	2	ROSETTA	WASHER
44	127494	2	ROSETTA	WASHER



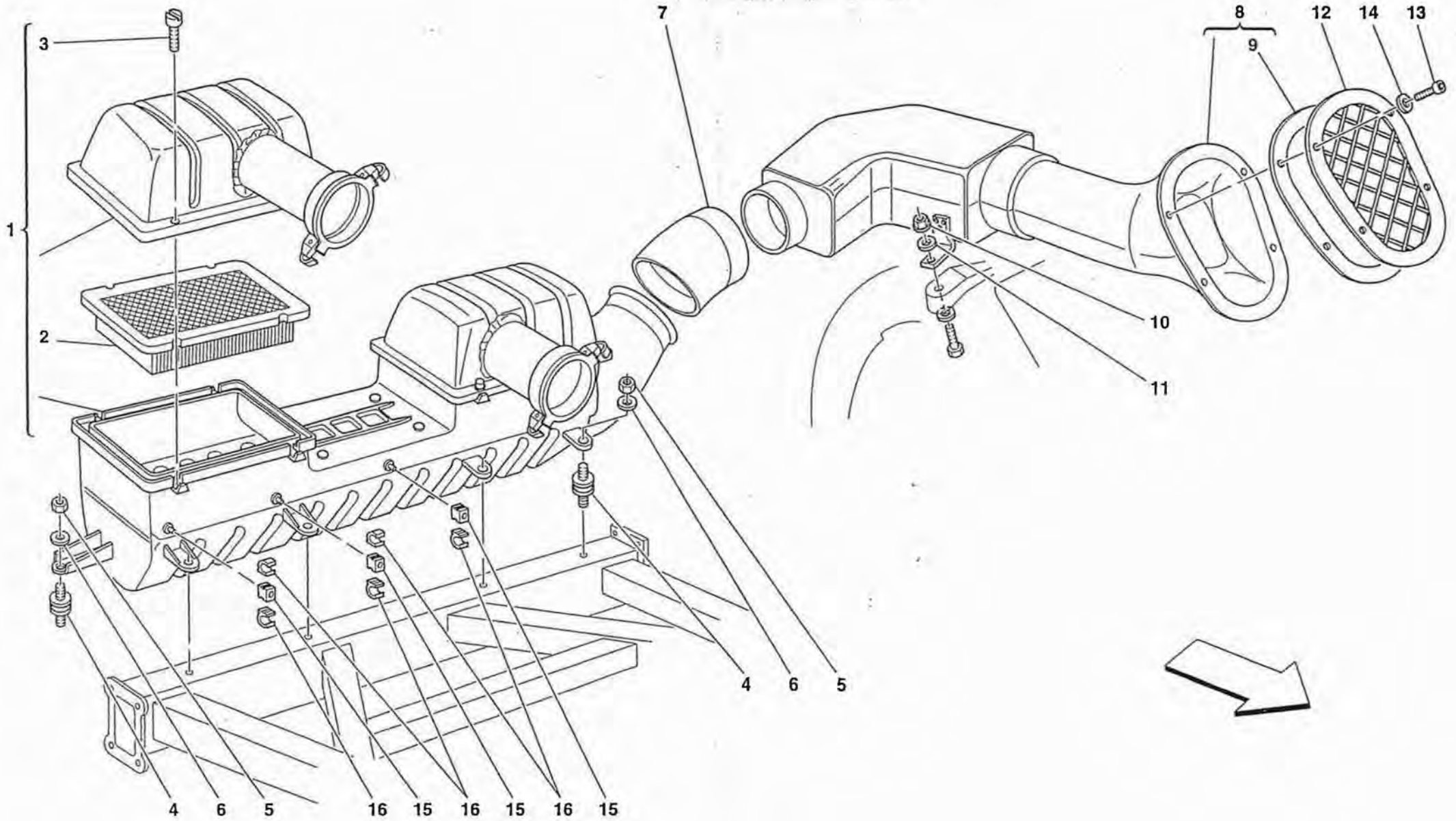
360modena

COLLETORE DI ASPIRAZIONE
AIR INTAKE MANIFOLD

TAV. 12
DATA: APRILE '99



<i>Rif</i>	<i>Dis. N° Part. N°</i>	<i>Q. ty</i>	<i>Denominazione</i>	<i>Description</i>	<i>Rif</i>	<i>Dis. N° Part. N°</i>	<i>Q. ty</i>	<i>Denominazione</i>	<i>Description</i>
1	171244	1	COLLETORE DI ASPIRAZIONE	SUCTION MANIFOLD	13	168253	1	STAFFA PER ATTUATORE	BRACKET FOR ACTUATOR
2	172544	8	GUARNIZIONE	GASKET	14	182097	2	VITE	SCREW
3	159601	16	DADO	NUT	15	177647	2	ROSETTA	WASHER
4	14305424	16	VITE	SCREW	16	168275	1	ATTUATORE PNEUMATICO	PNEUMATIC ACTUATOR
5	11197774	16	ROSETTA	WASHER	17	182099	1	LEVA COMPLETA	COMPLETE LEVER
6	178844	4	STAFFA FISSAGGIO TUBI	PIPES FIXING BRACKET	18	177633	1	ROSETTA	WASHER
7	168284	8	VALVOLA A FARFALLA	THROTTLE VALVE	19	177624	1	ANELLO SEEGER	SEEGER RING
8	177619	16	VITE	SCREW	20	177618	4	ROSETTA	WASHER
9	182095	1	TAPPO FILETTATO	THREADED PLUG	21	182098	1	RONDELLA	WASHER
10	179051	3	RACCORDO	UNION	22	177602	1	PERNO	PIN
11	182094	2	RACCORDO	UNION	23	177554	2	TIRANTE COMPLETO	COMPLETE TIE ROD
12	179067	4	PRIGIONIERO	STUD					



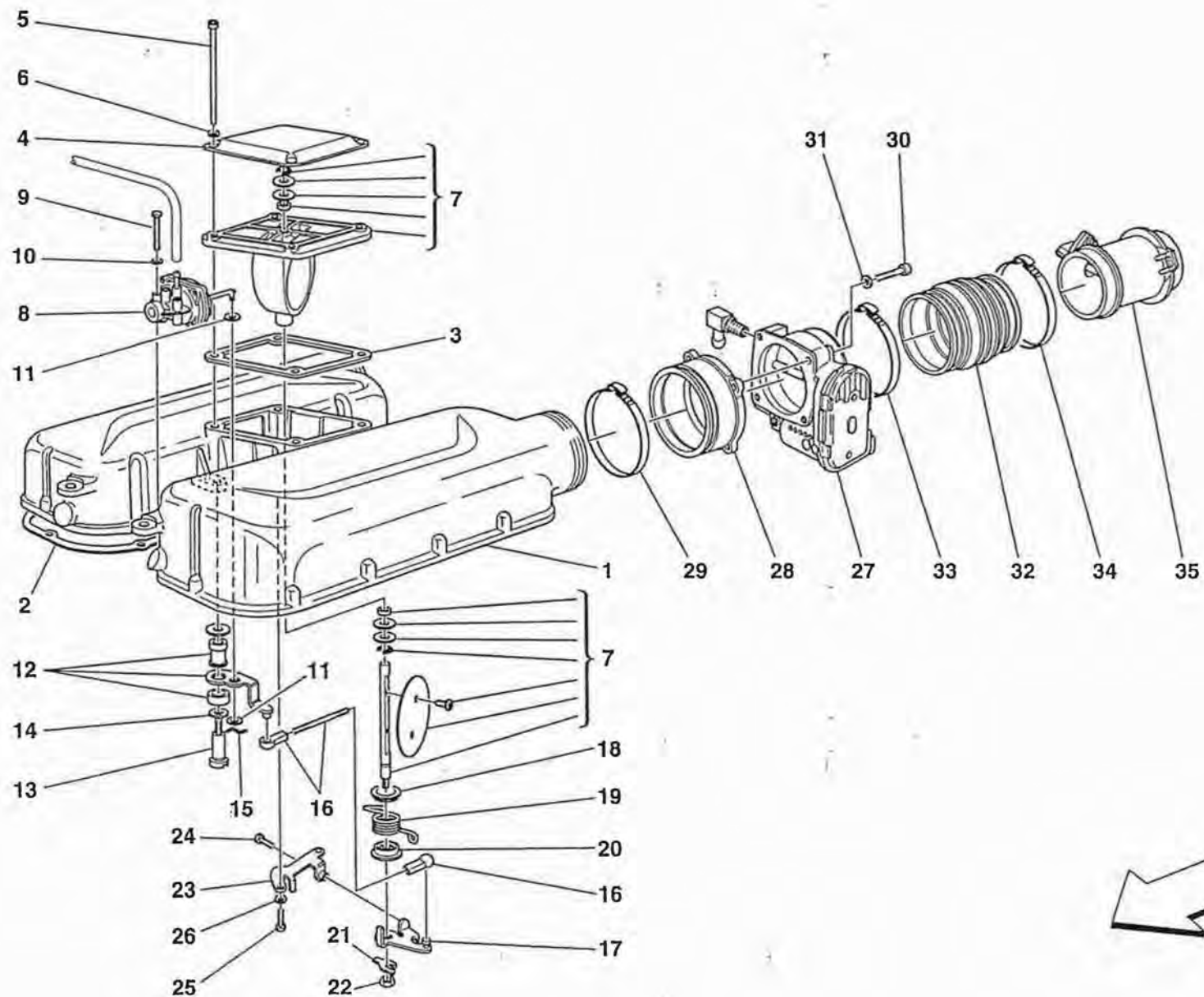
360modena

PRESA ARIA
AIR INTAKE

TAV. 13

DATA: APRILE '99

<i>Rif</i>	<i>Dis. N° Part. N°</i>	<i>Q.ty</i>	<i>Denominazione</i>	<i>Description</i>	<i>Rif</i>	<i>Dis. N° Part. N°</i>	<i>Q.ty</i>	<i>Denominazione</i>	<i>Description</i>
1	175043	1	SCATOLA FILTRO COMPLETA	COMPLETE FILTER BOX	9	178293	1	SPESSORE IN GOMMA	RUBBER THICKNESS
2	170689	2	FILTRO ARIA	AIR FILTER	10	102741	1	DADO	NUT
3	157757	8	VITE	SCREW	11	12643724	1	ROSETTA	WASHER
4	142202	6	TAMPONE	PAD	12	63580500	2	GRIGLIA COMPLETA	COMPLETE GRILL
5	15896214	6	DADO	NUT	13	13274211	4	VITE	SCREW
6	12643724	6	ROSETTA	WASHER	14	12638124	4	ROSETTA	WASHER
7	176924	1	MANICOTTO	SLEEVE	15	155781	3	ANCORAGGIO	ANCHORAGE
8	178439	1	CONVOGLIATORE ARIA	AIR CONVEYOR	16	140130	5	MOLLETTA	CLIP



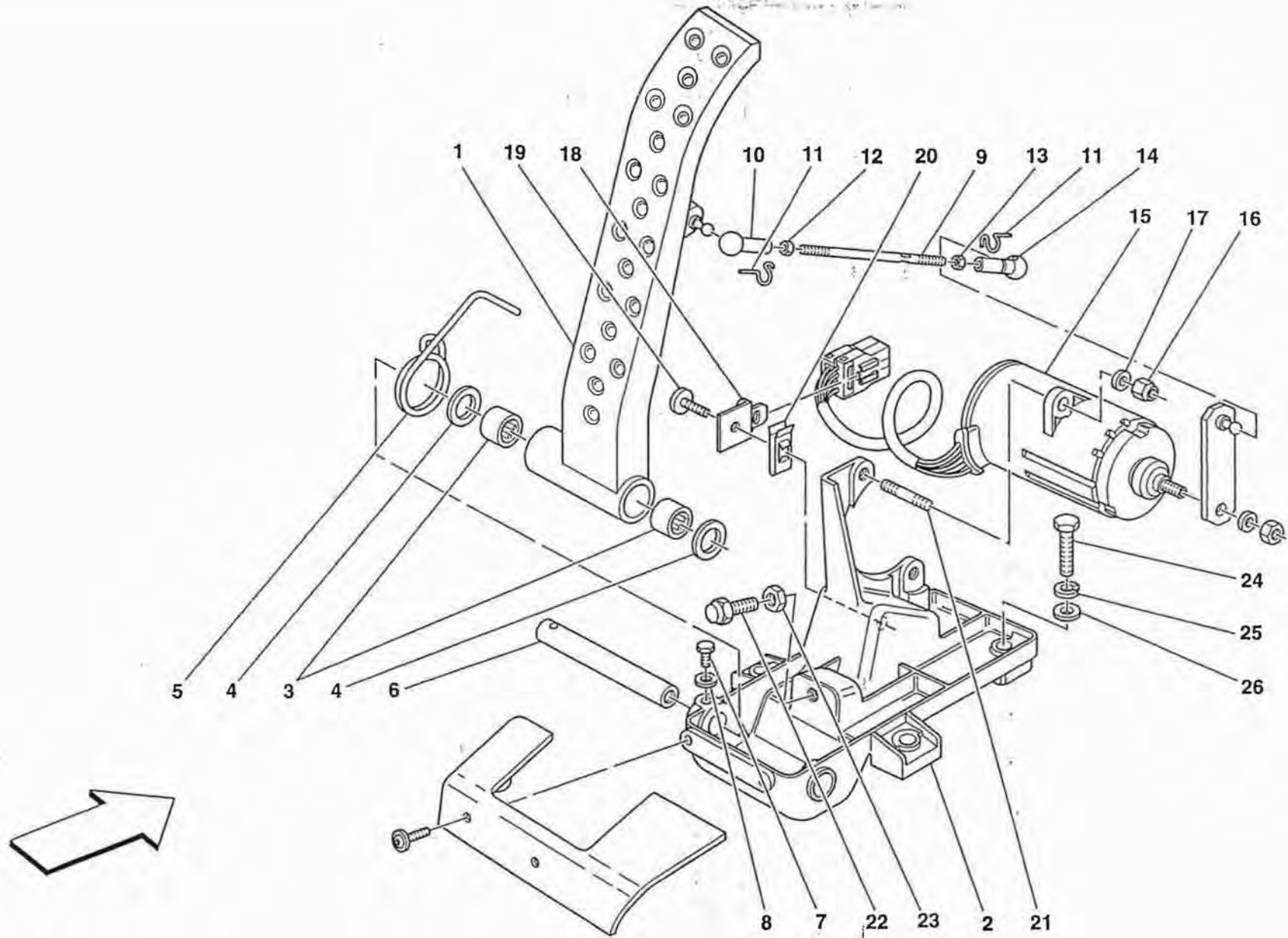
360modena

COPERCHIO COLLETTORE DI ASPIRAZIONE
AIR INTAKE MANIFOLD COVER

TAV. 14

DATA: APRILE '99

<i>Rif</i>	<i>Dis. N° Part. N°</i>	<i>Q. ty</i>	<i>Denominazione</i>	<i>Description</i>	<i>Rif</i>	<i>Dis. N° Part. N°</i>	<i>Q. ty</i>	<i>Denominazione</i>	<i>Description</i>
1	182085	1	COPERCHIO COLLETTORE DI ASPIRAZIONE	SUCTION MANIFOLD COVER	17	177560	1	LEVA MINIMO COMPLETA	COMPLETE IDLING LEVER
2	174192	1	GUARNIZIONE DX.	R.H. GASKET	18	177626	1	BOCCOLA PER MOLLA	BUSH FOR SPRING
-	168145	1	GUARNIZIONE SX.	L.H. GASKET	19	177578	1	MOLLA	SPRING
3	168205	1	GUARNIZIONE CONDOTTO COMPENSAZIONE	COMPENSATION DUCTING GASKET	20	177586	1	BUSSOLA	BUSHING
4	176106	1	COPERCHIO CONDOTTO COMPENSAZIONE	COMPENSATION DUCTING COVER	21	177639	1	PIASTRINO DI SICUREZZA	SAFETY SMALL PLATE
5	176154	4	VITE	SCREW	22	182091	1	DADO	NUT
6	182086	4	RONDELLA	WASHER	23	177564	1	SUPPORTO	SUPPORT
7	182092	1	CONDOTTO COMPENSAZIONE COMPLETO	COMPLETE COMPENSATION DUCTING	24	182090	1	VITE	SCREW
8	136815	1	CAPSULA PNEUMATICA	PNEUMATIC CAPSULE	25	177652	2	VITE	SCREW
9	177644	2	VITE	SCREW	26	177651	2	ROSETTA	WASHER
10	177646	2	ROSETTA	WASHER	27	171716	2	CORPO FARFALLATO MOTORIZZATO	THROTTLE HOLDER
11	182087	2	RONDELLA	WASHER	28	177132	2	DISTANZIALE PER CORPO FARFALLATO	SPACER FOR THROTTLE HOLDER
12	182089	1	GRUPPO LEVA	LEVER SET	29	177981	2	FASCETTA SPECIALE	SPECIAL CLAMP
13	177600	1	PERNO	PIN	30	14305824	8	VITE	SCREW
14	182093	1	RONDELLA	WASHER	31	12581474	8	ROSETTA	WASHER
15	182088	1	SPINA	PIN	32	160701	2	MANICOTTO	SLEEVE
16	177565	1	TIRANTE COMPLETO	COMPLETE TIE ROD	33	177982	2	FASCETTA SPECIALE	SPECIAL CLAMP
					34	177980	2	FASCETTA SPECIALE	SPECIAL CLAMP
					35	171707	2	MISURATORE PORTATA ARIA	AIR FLOW METER



660modena

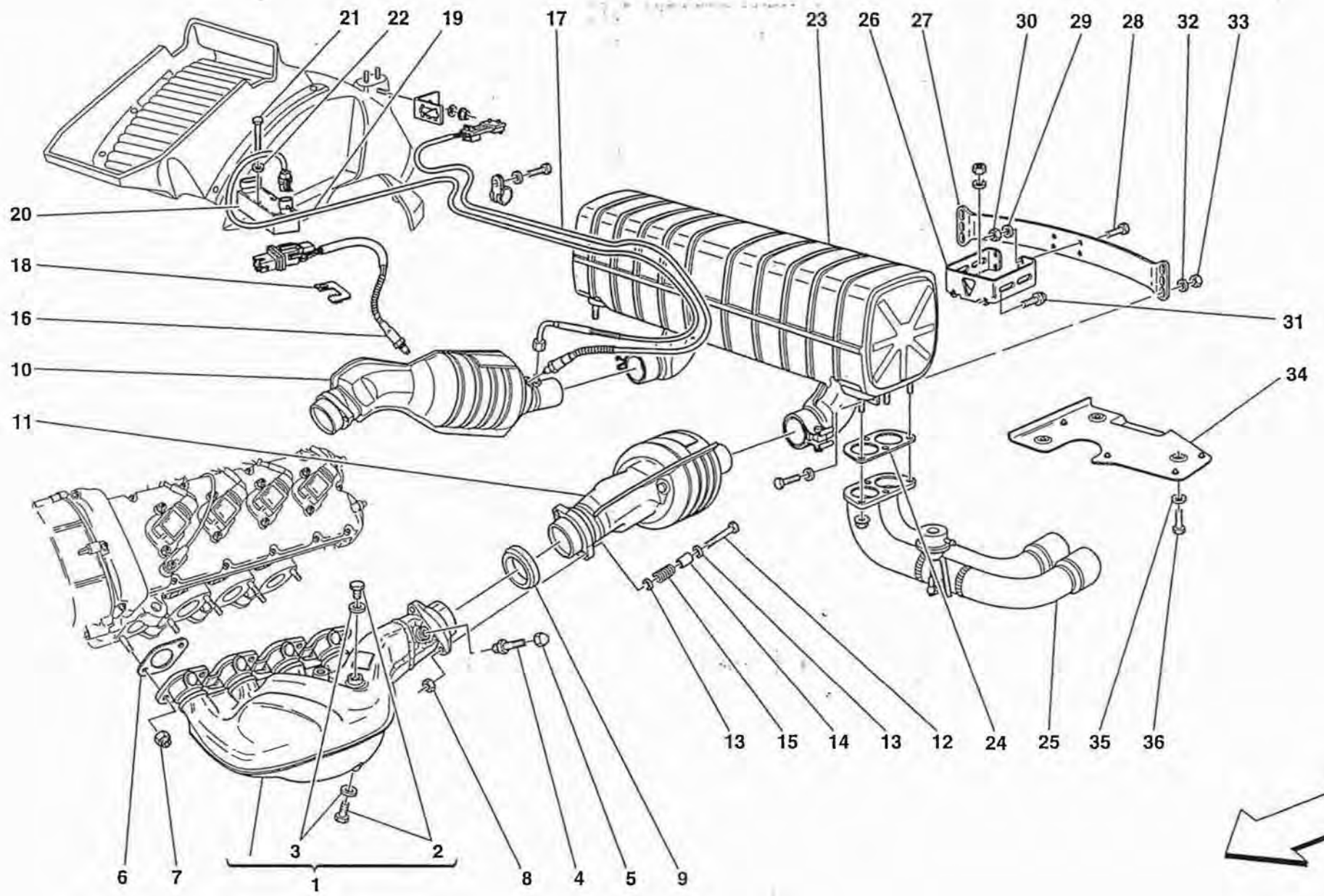
PEDALE ACCELERATORE ELETTRONICO
ELECTRONIC ACCELERATOR PEDAL

TAV. 15

DATA: APRILE '99

<i>Rif</i>	<i>Dis. N° Part. N°</i>	<i>Q. ty</i>	<i>Denominazione</i>	<i>Description</i>
1	180220	1	PEDALE ACCELERATORE	ACCELERATOR PEDAL
2	171464	1	SUPPORTO PEDALE ACCELERATORE	ACCELERATOR PEDAL SUPPORT
3	101677	2	CUSCINETTO A RULLI	ROLLER BEARING
4	157115	2	ROSETTA	WASHER
5	175351	1	MOLLA RICHIAMO PEDALE	RETUTN SPRING FOR PEDAL
6	171468	1	PISTA PER GABBIA A RULLINI	ROLLER CAGE RACE
7	10977524	1	VITE	SCREW
8	12601174	1	ROSETTA	WASHER
9	171466	1	PUNTONE COMANDO ACCELERATORE	PUSH ROD
10	173999	1	TESTA PER GIUNTO SFERICO	BALL JOINT HEAD
11	174001	2	FERMAGLIO A MOLLA	CLIP
12	15896470	1	DADO	NUT
13	105586	1	DADO SINISTRO	L.H. THREADED NUT

<i>Rif</i>	<i>Dis. N° Part. N°</i>	<i>Q. ty</i>	<i>Denominazione</i>	<i>Description</i>
14	174000	1	TESTA PER GIUNTO SFERICO	BALL JOINT HEAD
15	170038	1	POTENZIOMETRO PEDALE ACCELERATORE	ACCELERATOR PEDAL POTENTIOMETER
16	102948	2	DADO	NUT
17	10519424	2	ROSETTA	WASHER
18	170925	1	STAFFA FISSAGGIO CONNETTORE	BRACKET FOR CONNECTOR FIXING
19	14071911	1	VITE	SCREW
20	14371274	1	STAFFETTA	BRACKET
21	11500324	2	PRIGIONIERO	STUD
22	16043621	1	VITE	SCREW
23	16102314	1	DADO	NUT
24	10902624	3	VITE	SCREW
25	127494	3	ROSETTA	WASHER
26	14496424	3	ROSETTA	WASHER



660modena

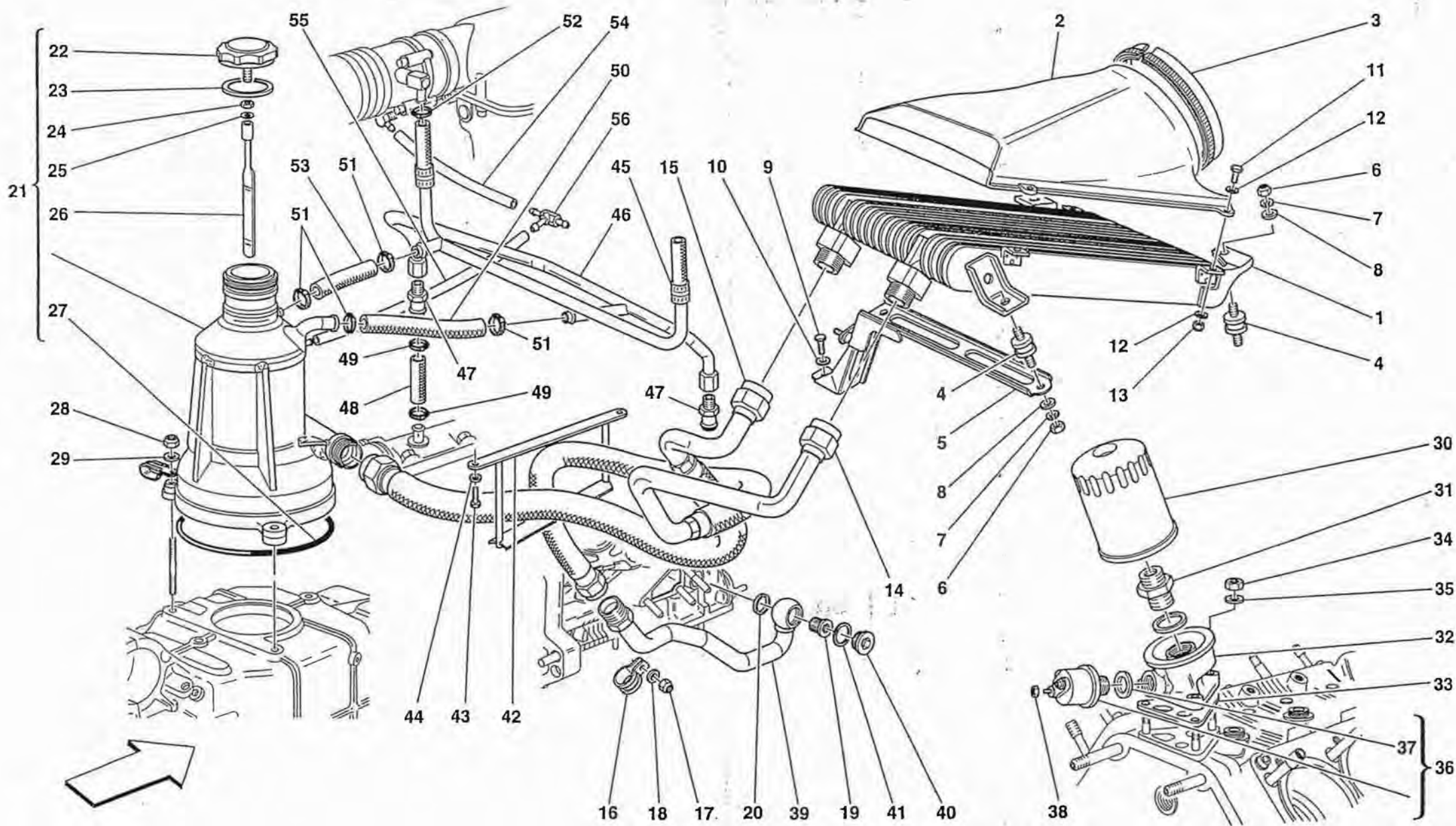
IMPIANTO DI SCARICO
EXHAUST SYSTEM

TAV. 16

DATA: APRILE '99

Rif	Dis. N° Part. N°	Q. ty	Denominazione	Description	Rif	Dis. N° Part. N°	Q. ty	Denominazione	Description
1	178437	1	COLLETTORE DI SCARICO SX.	L.H. EXHAUST MANIFOLD	15	111743	4	MOLLA	SPRING
-	178438	1	COLLETTORE DI SCARICO DX.	R.H. EXHAUST MANIFOLD	16	178290	2	SONDA LAMBDA ANTERIORE	FRONT LAMBDA FEELER
2	110860	8	TAPPO FILETTATO	THREADED PLUG	17	177674	2	SONDA LAMBDA POSTERIORE	REAR LAMBDA FEELER
3	10298460	8	GUARNIZIONE	GASKET	18	175856	2	STAFFA FISS. CONNETTORE	CONNECTOR FIXING BRACKET
4	144240	2	RACCORDO FILETTATO	THREADED UNION	19	168824	2	TERMOCOPPIA	THERMOCOUPLE
5	150595	2	DADO CIECO	CAP NUT	20	173533	2	CENTRALINA CONTROLLO	CATALYST TEMPERATURE
6	151064	8	GUARNIZIONE	GASKET				TEMPERATURA CATALIZZATORI	CONTROL STATION
7	138392	16	DADO	NUT	21	15210824	4	VITE	SCREW
8	114748	4	DADO	NUT	22	10519224	4	ROSETTA	WASHER
9	159914	2	GUARNIZIONE	GASKET	23	174089	1	SILENZIATORE DI SCARICO	COMPLETE EXHAUST
10	174211	1	CATALIZZATORE DX.	R.H. CATALYST				COMPLETO	SILENCER
			-Vale per vetture catalizzate-	-Valid for catalyzed cars-	24	177612	2	GUARNIZIONE	GASKET
			-No per USA e CDN-	-Not for USA and CDN-	25	178769	1	TUBO DI USCITA SX. COMPLETO	COMPLETE L.H. OUTLET PIPE
-	180082	1	CATALIZZATORE DX.	R.H. CATALYST	-	178770	1	TUBO DI USCITA DX. COMPLETO	COMPLETE R.H. OUTLET PIPE
			-Vale per vetture non catalizzate-	-Valid for not catalyzed cars-	26	177126	1	SUPPORTO SILENZIATORE	SILENCER SUPPORT
			-No per USA e CDN-	-Not for USA and CDN-				LATO CAMBIO	GEAR SIDE
-	180019	1	CATALIZZATORE DX.	R.H. CATALYST	27	177127	1	SUPPORTO SILENZIATORE	SILENCER SUPPORT
			-Vale per USA e CDN-	-Valid for USA and CDN-				LATO SCARICO	EXHAUST SIDE
11	174210	1	CATALIZZATORE SX.	L.H. CATALYST	28	16043534	4	VITE	SCREW
			-Vale per vetture catalizzate-	-Valid for catalyzed cars-	29	127496	4	ROSETTA	WASHER
			-No per USA e CDN-	-Not for USA and CDN-	30	16100824	4	DADO	NUT
-	180083	1	CATALIZZATORE SX.	L.H. CATALYST	31	16043324	4	VITE	SCREW
			-Vale per vetture non catalizzate-	-Valid for not catalyzed cars-	32	156093	4	ROSETTA	WASHER
			-No per USA e CDN-	-Not for USA and CDN-	33	114748	4	DADO	NUT
-	180020	1	CATALIZZATORE SX.	L.H. CATALYST	34	176374	1	PARATIA SX.	L.H. SHIELD
			-Vale per USA e CDN-	-Valid for USA and CDN-	-	176286	1	PARATIA DX.	R.H. SHIELD
12	16044834	4	VITE	SCREW	35	12643724	6	ROSETTA	WASHER
13	156093	8	ROSETTA	WASHER	36	10902324	6	VITE	SCREW
14	114749	4	DISTANZIALE	SPACER					

Tavola 16 - IMPIANTO DI SCARICO EXHAUST SYSTEM



660modena

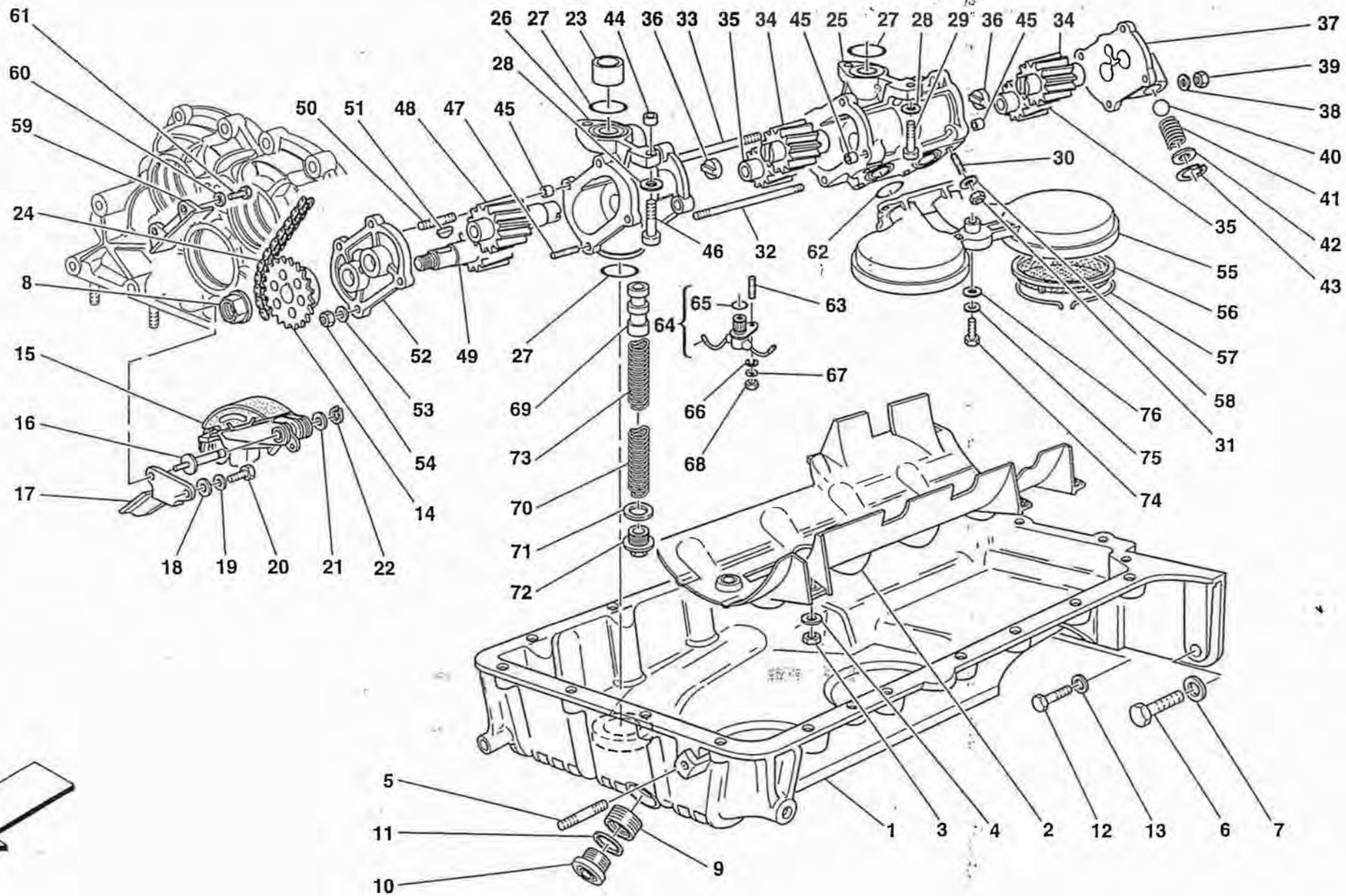
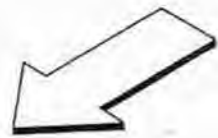
IMPIANTO LUBRIFICAZIONE E RICICLO VAPORI OLIO
 LUBRICATION SYSTEM AND BLOW-BY SYSTEM

TAV. 17

DATA: APRILE '99

<i>Rif</i>	<i>Dis. N° Part. N°</i>	<i>Q. ty</i>	<i>Denominazione</i>	<i>Description</i>	<i>Rif</i>	<i>Dis. N° Part. N°</i>	<i>Q. ty</i>	<i>Denominazione</i>	<i>Description</i>
1	175717	1	RADIATORE OLIO	OIL RADIATOR	30	130623	1	CARTUCCIA FILTRO OLIO	OIL FILTER CARTRIDGE
2	176083	1	CONVOGLIATORE INGRESSO ARIA	AIR INLET CONVEYOR	31	173929	1	RACCORDO FILETTATO	THREADED UNION
3	65155800	1	GUARNIZIONE	GASKET	32	173633	1	BASE FILTRO OLIO	OIL FILTER BASE-PLATE
4	102947	4	TAMPONE	PAD	33	137579	1	GUARNIZIONE BASE FILTRO OLIO	OIL FILTER BASE GASKET
5	175724	1	STAFFA SUPPORTO RADIATORE	RADIATOR SUPPORTING BRACKET	34	101139	3	DADO	NUT
6	15896214	8	DADO	NUT	35	12601374	3	ROSETTA	WASHER
7	127494	8	ROSETTA	WASHER	36	135940	1	TRASMETTITORE DI PRESSIONE	OIL PRESSURE TRANSMITTER
8	12644424	8	ROSETTA	WASHER	37	10259960	1	GUARNIZIONE	GASKET
9	10902324	2	VITE	SCREW	38	62790300	2	DADO	NUT
10	14496424	2	ROSETTA	WASHER	39	178199	1	TUBO DAL MOTORE AL TUBO SUL RADIATORE	HOSE FROM ENGINE TO RADIATOR HOSE
11	10977824	3	VITE	SCREW	40	122318	1	TAPPO FILETTATO	THREADED PLUG
12	12637824	6	ROSETTA	WASHER	41	10265060	1	GUARNIZIONE	GASKET
13	113647	3	DADO	NUT	42	179116	1	STAFFA PER CONTENIMENTO TUBI OLIO	OIL HOSE RETAINING BRACKET
14	177789	1	TUBO DAL TUBO MOTORE AL RADIATORE	HOSE FROM ENGINE HOSE TO RADIATOR	43	10902124	2	VITE	SCREW
15	177785	1	TUBO DAL RADIATORE AL SEPARATORE	HOSE FROM RADIATOR TO DISAREATOR	44	12601274	2	ROSETTA	WASHER
16	10450890	1	STAFFETTA CON GUAINA	BRACKET WITH SHEATH	45	176276	1	TUBO COLLEGAMENTO FARFALLE	BUTTERFLY CONNECTION PIPE
17	134041	1	DADO	NUT	46	173968	1	TUBO SFIATO COLLEGAMENTO TESTE	HEADS CONNECTION VENT PIPE
18	127494	1	ROSETTA	WASHER	47	170448	2	VALVOLA	VALVE
19	122319	1	RACCORDO	UNION	48	175746	2	TUBO GOMMA	RUBBER HOSE
20	10264660	1	GUARNIZIONE	GASKET	49	178053	4	FASCETTA	CLAMP
21	179350	1	SEPARATORE OLIO COMPLETO	COMPLETE OIL DISAREATOR	50	179383	1	TUBO GOMMA	RUBBER HOSE
22	178344	1	TAPPO PER SERBATOIO	TANK PLUG	51	178053	4	FASCETTA	CLAMP
23	145625	1	GUARNIZIONE	GASKET	52	178051	2	FASCETTA	CLAMP
24	15896214	1	DADO	NUT	53	177151	1	TUBO GOMMA	RUBBER HOSE
25	12601274	1	ROSETTA	WASHER	54	126342	2	TUBO GOMMA	RUBBER HOSE
26	179013	1	ASTA LIVELLO OLIO	OIL LEVEL ROD	55	137904	1	TUBO GOMMA	RUBBER HOSE
27	176388	1	GUARNIZIONE O.R.	O.R. GASKET	56	161816	1	RACCORDO A TRE VIE	3-WAY UNION
28	101139	3	DADO	NUT					
29	12601374	3	ROSETTA	WASHER					

Tavola 17 - IMPIANTO LUBRIFICAZIONE E RICICLO VAPORI OLIO LUBRICATION SYSTEM AND BLOW-BY SYSTEM



360modena

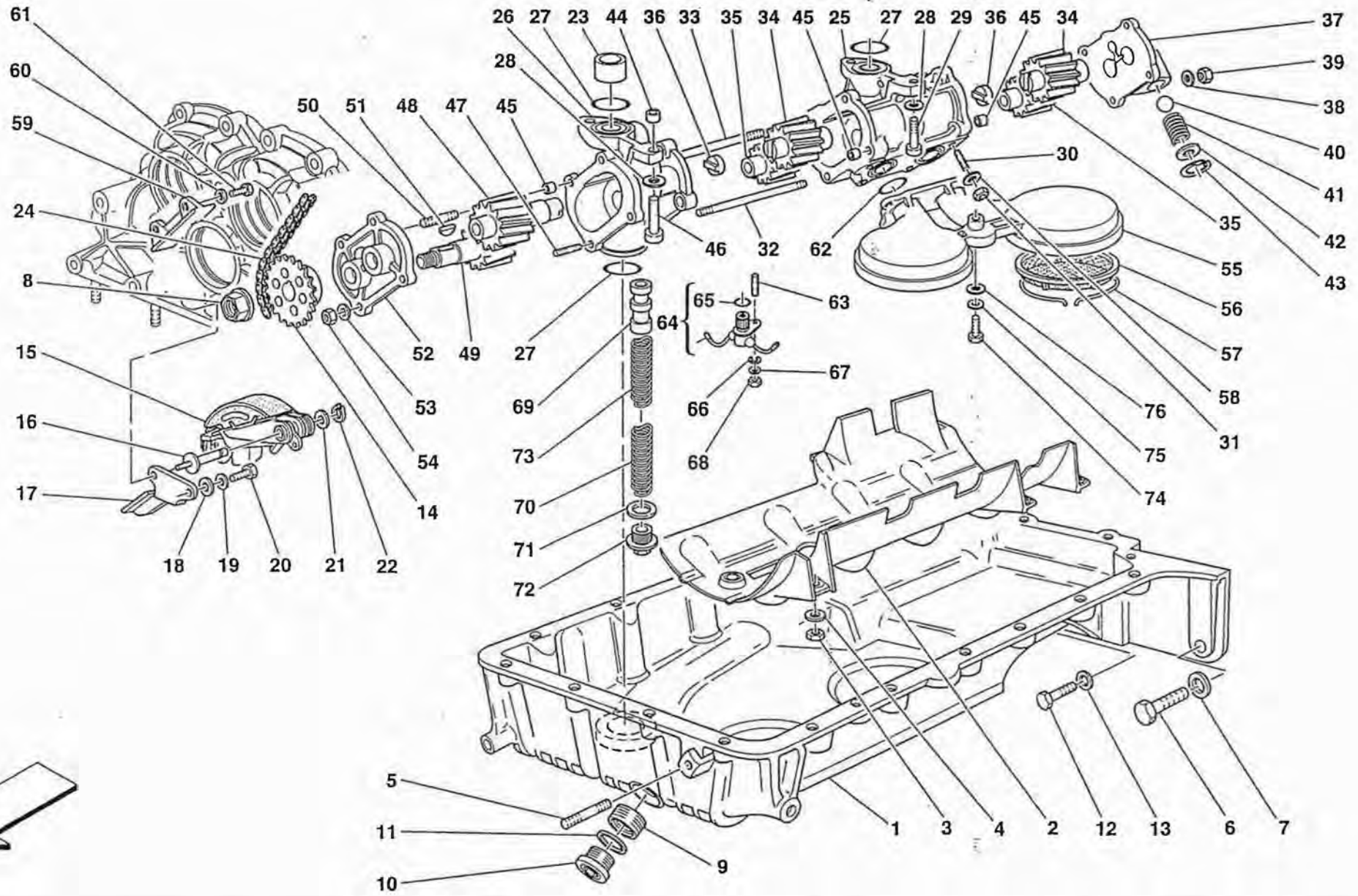
POMPE E COPPA OLIO
PUMPS AND OIL SUMP

TAV. 18

DATA: APRILE '99

Rif	Dis. N° Part. N°	Q. ty	Denominazione	Description
-	181819	1	COPPA OLIO COMPLETA	COMPLETE OIL SUMP
1	178413	1	COPPA OLIO -Non a ricambio- -Con la coppa olio completa-	OIL SUMP -Not as spare part- -With the complete oil sump-
2	173623	1	PARATIA ANTISCUOTIMENTO OLIO	ANTI-SHAKING OIL PANEL
3	177778	6	DADO	NUT
4	10519624	6	ROSETTA	WASHER
5	13516524	2	PRIGIONIERO	STUD
6	11307021	2	VITE	SCREW
7	11190574	2	ROSETTA	WASHER
8	132876	1	DADO	NUT
9	112254	1	INSERTO FILETTATO	THREADED INSERT
10	178959	1	TAPPO SCARICO OLIO	OIL OUTLET PLUG
11	10261860	1	GUARNIZIONE	GASKET
12	14306424	2	VITE	SCREW
13	11198074	2	ROSETTA	WASHER
14	132462	1	INGRANAGGIO CONDOTTO	DRIVEN GEAR
15	179819	1	TENDICATENA	CHAIN TIGHTENER
16	169594	1	COLONNETTA	STUD
17	179938	1	PIASTRINO ARRESTO	STOP PLATE
18	12646601	1	ROSETTA	WASHER
19	12601274	1	ROSETTA	WASHER
20	10902224	1	VITE	SCREW
21	171960	1	ROSETTA	WASHER
22	11065474	1	ANELLO ELASTICO	FLEXIBLE RING
23	145326	1	BOCCOLA	BUSHING
24	133089	1	CATENA	CHAIN
-	143276	1	CORPO POMPA RECUPERO COMPLETO DI PRIGIONIERI	RECOVERY PUMP BODY WITH STUD BOLTS
25	132435	1	CORPO POMPA RECUPERO -Non a ricambio- -Con il complessivo 143276-	RECOVERY PUMP BODY -Not as spare part- -With the assembly 143276-
-	181821	1	CORPO POMPA MANDATA COMPLETO DI PRIGIONIERI	DELIVERY PUMP BODY WITH STUD BOLTS
26	176244	1	CORPO POMPA MANDATA -Non a ricambio- -Con il complessivo 181821-	DELIVERY PUMP BODY -Not as spare part- -With the assembly 181821-
27	133939	3	GUARNIZIONE O.R.	O.R. GASKET
28	11198074	4	ROSETTA	WASHER
29	14306424	3	VITE	SCREW

Rif	Dis. N° Part. N°	Q. ty	Denominazione	Description
30	13540824	4	PRIGIONIERO	STUD
31	132877	4	DADO	NUT
32	133842	2	PRIGIONIERO	STUD
33	133843	2	PRIGIONIERO	STUD
34	132458	2	INGRANAGGIO CONDUTTORE	DRIVING GEAR
35	132460	2	INGRANAGGIO CONDOTTO	DRIVEN GEAR
36	109309	2	GIUNTO	COUPLING
37	132436	1	COPERCHIO POMPA RECUPERO	RECOVERY PUMP COVER
38	11197774	4	ROSETTA	WASHER
39	134041	4	DADO	NUT
40	121306	1	SFERA	BALL
41	109980	1	MOLLA	SPRING
42	132772	1	DISTANZIALE	SPACER
43	11057876	1	ANELLO SEEGER	SEEGER RING
44	102704	1	GRANO	DOWEL
45	102725	5	GRANO	DOWEL
46	14306524	1	VITE	SCREW
47	13540824	2	PRIGIONIERO	STUD
48	132456	1	INGRANAGGIO CONDOTTO	DRIVEN GEAR
49	132454	1	INGRANAGGIO CONDUTTORE	DRIVING GEAR
50	13541024	2	PRIGIONIERO	STUD
51	10205820	1	LINGUETTA A DISCO	DISC KEY
52	132434	1	COPERCHIO ANTERIORE	FRONT COVER
53	11197774	4	ROSETTA	WASHER
54	134041	4	DADO	NUT
55	176222	1	PESCANTE POMPA RECUPERO	RECOVERY SUCTION PIPE
56	122429	2	FILTRO	FILTER
57	103944	2	ANELLO	RING
58	12604274	4	ROSETTA	WASHER
59	136039	1	PATTINO FISSO	FIXED TENSION
60	12601274	2	ROSETTA	WASHER
61	10902324	2	VITE	SCREW
62	133938	2	GUARNIZIONE O.R.	O.R. GASKET
63	11000824	4	PRIGIONIERO	STUD
64	179069	4	RACCORDO MULTIPLO COMPL.	COMPLETE MULTIPLE UNION
65	137192	4	GUARNIZIONE O.R.	O.R. GASKET
66	11199274	4	ROSETTA	WASHER
67	10519378	4	ROSETTA	WASHER
68	15896470	4	DADO	NUT
69	129324	1	VALVOLA DI REGOLAZIONE	REGISTER
70	177908	1	MOLLA ESTERNA	OUTER SPRING



360modena

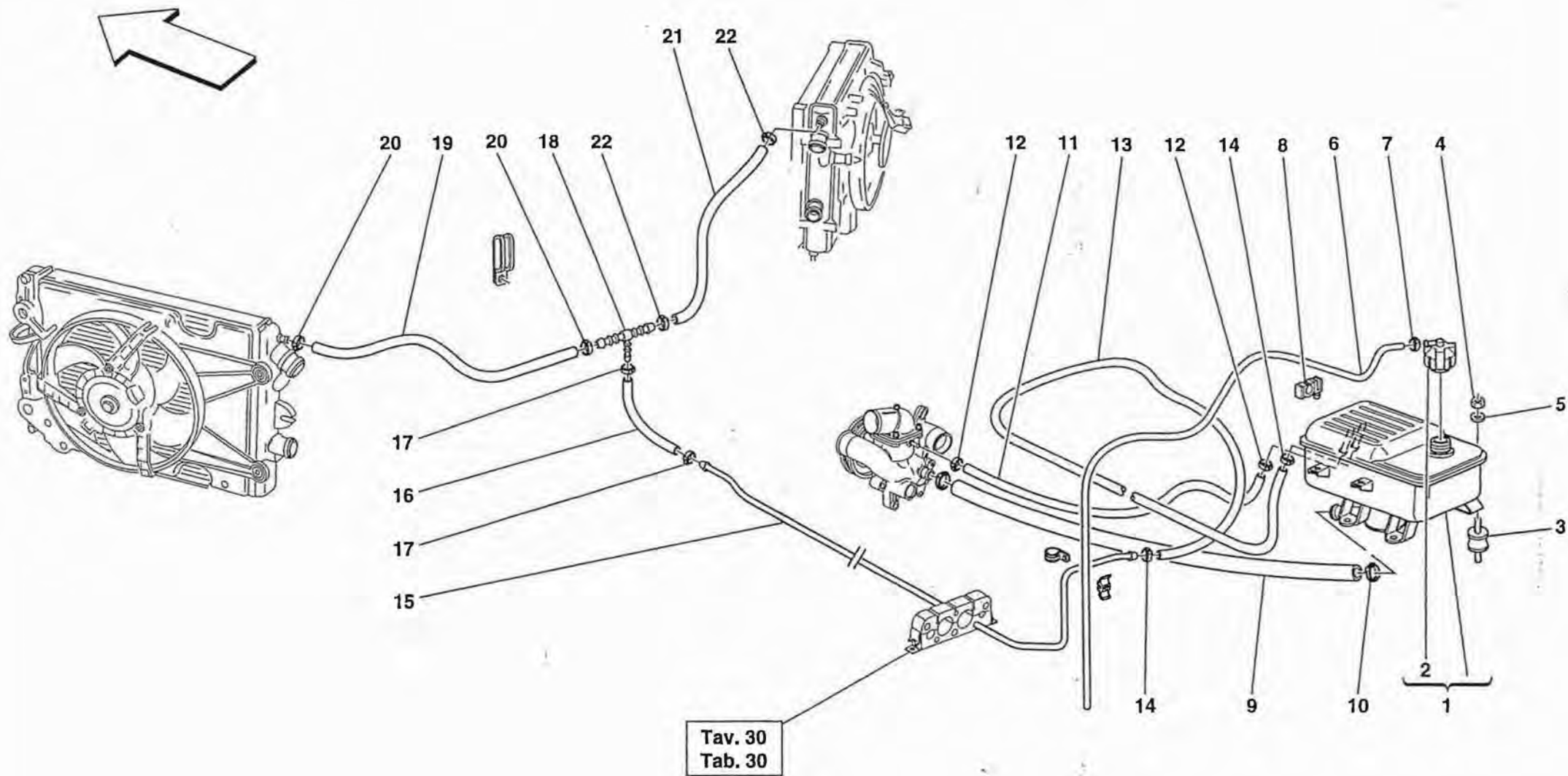
POMPE E COPPA OLIO
PUMPS AND OIL SUMP

TAV. 18

DATA: APRILE '99

<i>Rif</i>	<i>Dis. N° Part. N°</i>	<i>Q. ty</i>	<i>Denominazione</i>	<i>Description</i>
71	10263360	1	GUARNIZIONE	GASKET
72	177423	1	TAPPO VALVOLA PRESSIONE OLIO	OIL PRESSURE VALVE CAP
73	177909	1	MOLLA INTERNA	INNER SPRING

<i>Rif</i>	<i>Dis. N° Part. N°</i>	<i>Q. ty</i>	<i>Denominazione</i>	<i>Description</i>
74	179222	1	VITE	SCREW
75	127494	1	ROSETTA	WASHER
76	12644424	1	ROSETTA	WASHER



360modena

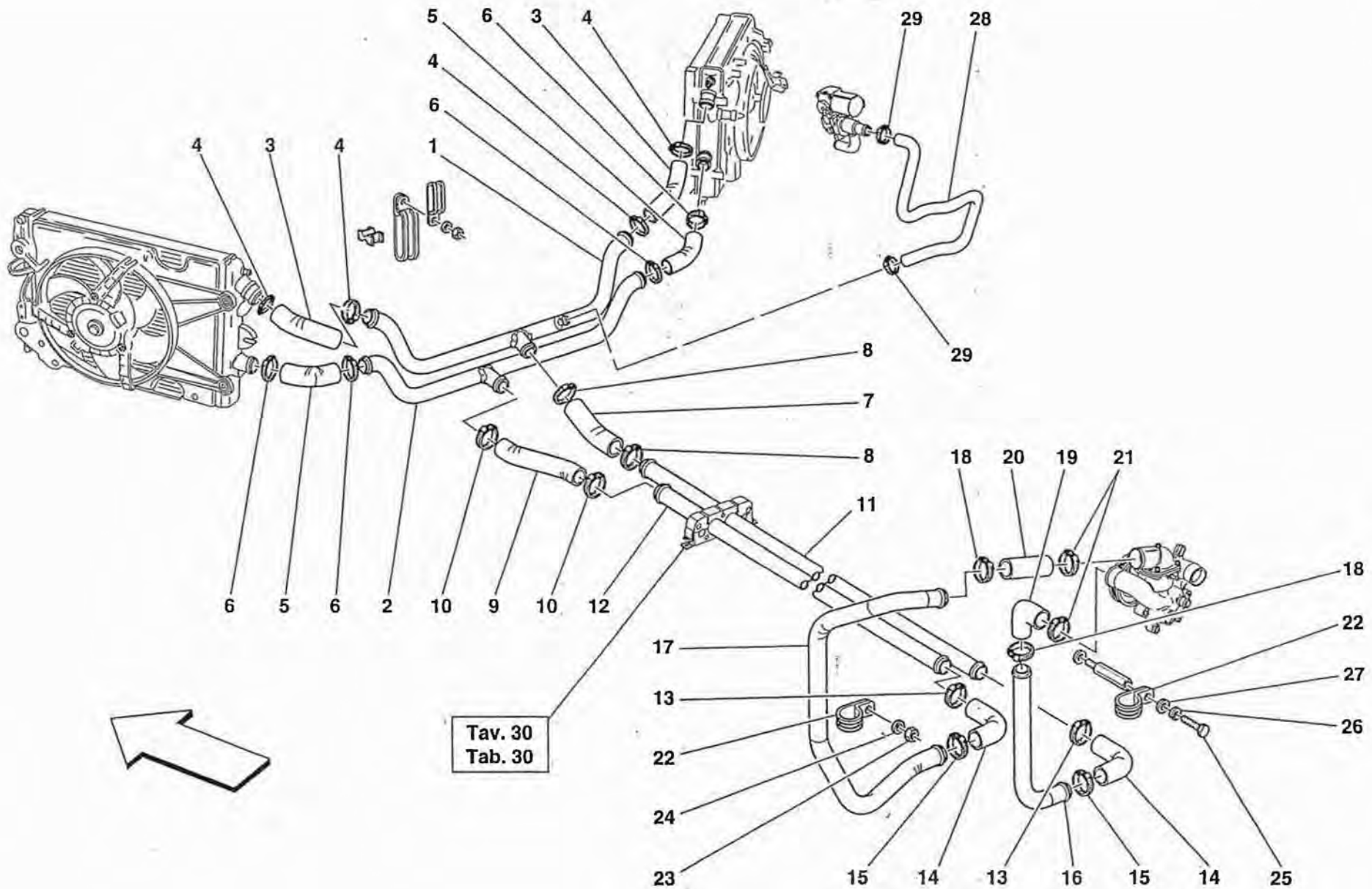
NOURICE
NOURICE

TAV. 19

DATA: APRILE '99

<i>Rif</i>	<i>Dis. N° Part. N°</i>	<i>Q. ty</i>	<i>Denominazione</i>	<i>Description</i>
1	164160	1	NOURICE COMPLETA	COMPLETE FUEL CANISTER
2	145030	1	TAPPO PER NOURICE	TANK PLUG
3	142202	4	TAMPONE	PAD
4	15896214	4	DADO	NUT
5	12643724	4	ROSETTA	WASHER
6	179280	1	TUBO SFIATO	VENT PIPE
7	13423171	1	COLLARE ELASTICO	ELASTIC COLLAR
8	14574287	2	MOLLETTA	CLIP
9	176161	1	TUBO GOMMA DA MOTORE A NOURICE	RUBBER HOSE FROM ENGINE TO NOURICE
10	178054	1	FASCETTA	CLAMP
11	157744	1	TUBO GOMMA DA NOURICE A POMPA ACQUA	RUBBER HOSE FROM TANK TO PUMP

<i>Rif</i>	<i>Dis. N° Part. N°</i>	<i>Q. ty</i>	<i>Denominazione</i>	<i>Description</i>
12	177995	2	FASCETTA	CLAMP
13	179336	1	TUBO GOMMA DA NOURICE A SOTTOPIANALE	RUBBER HOSE FROM NOURICE TO UNDERFLOOR
14	177995	2	FASCETTA	CLAMP
15	179335	1	TUBO SOTTOPIANALE	UNDERFLOOR PIPE
16	177515	1	TUBO GOMMA	RUBBER HOSE
17	13000190	2	COLLARE A VITE	SCREW COLLAR
18	176086	1	RACCORDO A TRE VIE	3-WAY UNION
19	177513	1	TUBO GOMMA DX.	R.H. RUBBER HOSE
20	13000190	2	COLLARE A VITE	SCREW COLLAR
21	177514	1	TUBO GOMMA SX.	L.H. RUBBER HOSE
22	13000190	2	COLLARE A VITE	SCREW COLLAR



B60modena

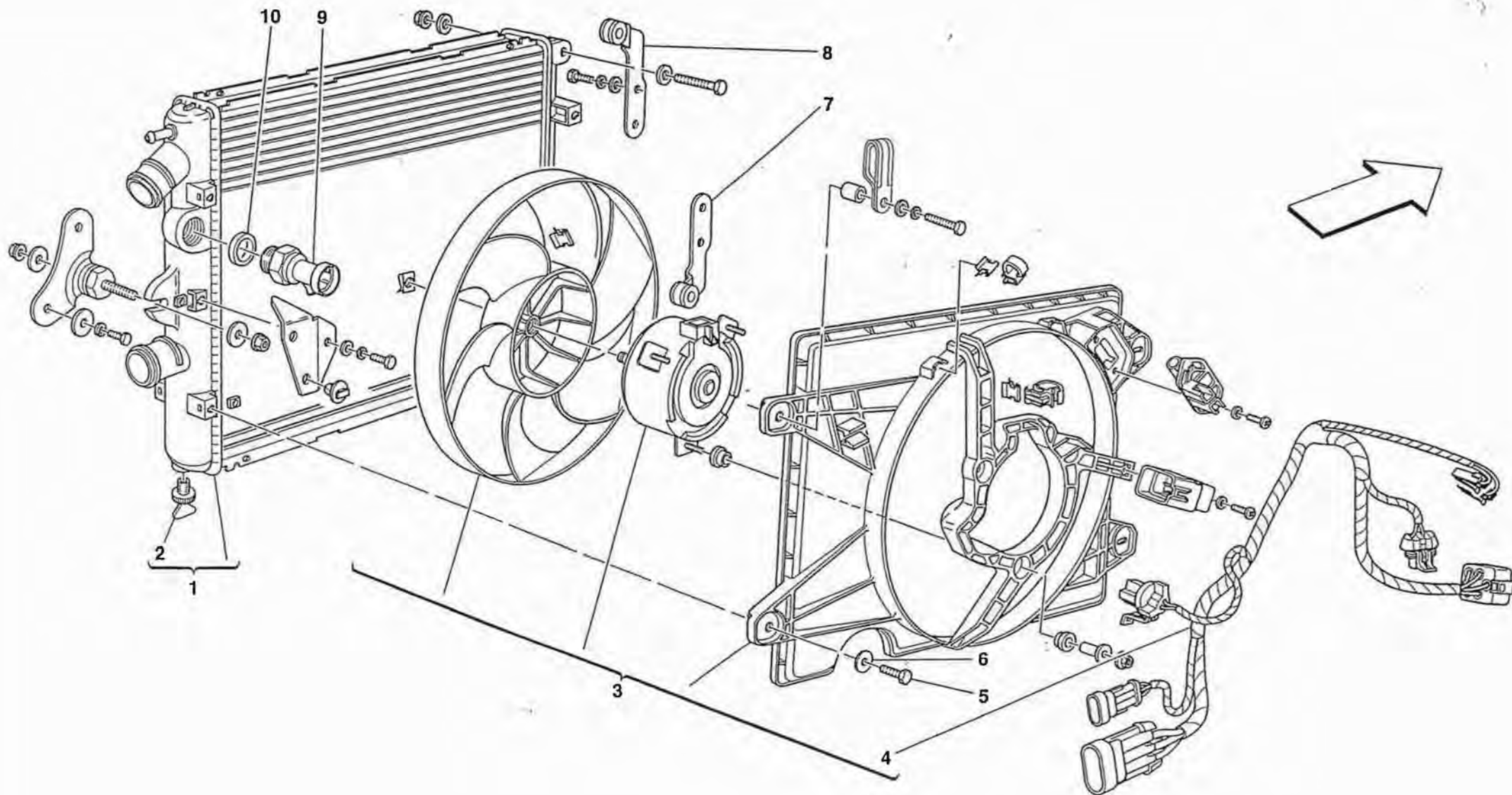
IMPIANTO RAFFREDDAMENTO
COOLING SYSTEM

TAV. 20

DATA: APRILE '99

<i>Rif</i>	<i>Dis. N° Part. N°</i>	<i>Q. ty</i>	<i>Denominazione</i>	<i>Description</i>
1	164162	1	TUBO ACQUA RITORNO	RETURN WATER PIPE
2	173384	1	TUBO ACQUA MANDATA	DELIVERY WATER PIPE
3	175000	2	TUBO GOMMA RITORNO	RETURN RUBBER PIPE
4	13000690	4	COLLARE A VITE	SCREW COLLAR
5	164165	2	TUBO GOMMA MANDATA	DELIVERY RUBBER HOSE
6	13000690	4	COLLARE A VITE	SCREW COLLAR
7	173402	1	TUBO GOMMA RITORNO	RETURN RUBBER HOSE
8	13000690	2	COLLARE A VITE	SCREW COLLAR
9	175643	1	TUBO GOMMA MANDATA	DELIVERY RUBBER HOSE
10	13000690	2	COLLARE A VITE	SCREW COLLAR
11	164164	1	TUBO ALLUMINIO RITORNO SOTTOPIANALE	UNDERFLOOR RETURN ALUMINIUM TUBE
12	164163	1	TUBO ALLUMINIO MANDATA SOTTOPIANALE	UNDERFLOOR DELIVERY ALUMINIUM TUBE
13	13000690	2	COLLARE A VITE	SCREW COLLAR
14	175592	2	TUBO GOMMA	RUBBER HOSE

<i>Rif</i>	<i>Dis. N° Part. N°</i>	<i>Q. ty</i>	<i>Denominazione</i>	<i>Description</i>
15	13000690	2	COLLARE A VITE	SCREW COLLAR
16	173392	1	TUBO ALLUMINIO RITORNO	RETURN ALUMINIUM TUBE
17	173393	1	TUBO ALLUMINIO MANDATA	DELIVERY ALUMINIUM TUBE
18	13000690	2	COLLARE A VITE	SCREW COLLAR
19	178643	1	TUBO GOMMA RITORNO	RETURN RUBBER HOSE
20	175016	1	TUBO GOMMA MANDATA	DELIVERY RUBBER HOSE
21	13000790	2	COLLARE A VITE	SCREW COLLAR
22	107002	2	STAFFETTA CON GUAINA	BRACKET WITH SHEATH
23	102741	1	DADO	NUT
24	12644424	1	ROSETTA	WASHER
25	10979414	1	VITE	SCREW
26	127494	1	ROSETTA	WASHER
27	12644424	1	ROSETTA	WASHER
28	65231800	1	TUBO DA VALVOLA TGK A TUBO RITORNO	HOSE FROM TGK VALVE TO RETURN PIPE
29	13000390	2	COLLARE A VITE	SCREW COLLAR



360modena

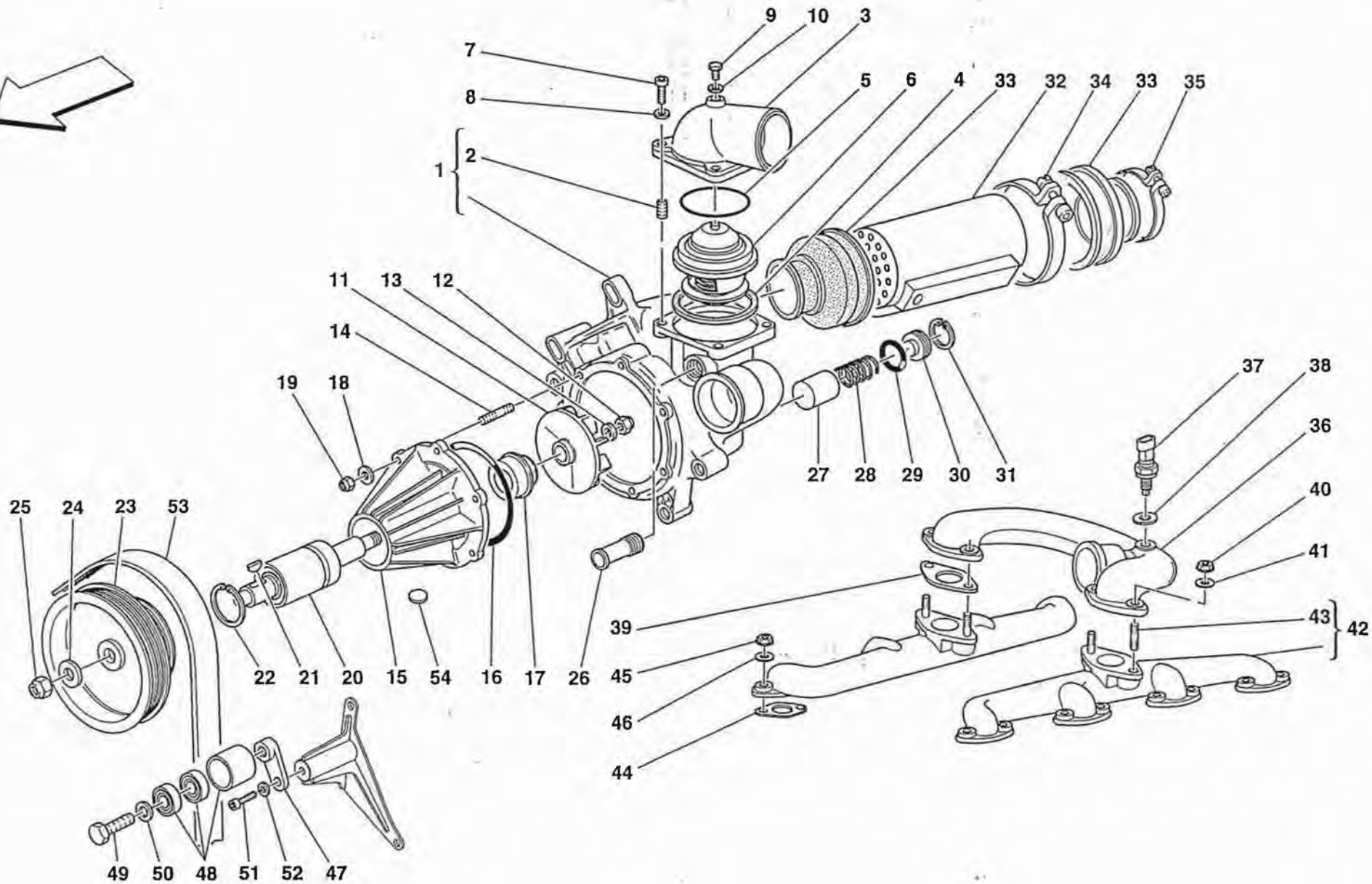
RADIATORI IMPIANTO RAFFREDDAMENTO
COOLING SYSTEM RADIATORS

TAV. 21

DATA: APRILE '99

<i>Rif</i>	<i>Dis. N° Part. N°</i>	<i>Q. ty</i>	<i>Denominazione</i>	<i>Description</i>
1	172456	1	RADIATORE ACQUA DX.	WATER R.H. RADIATOR
-	176056	1	RADIATORE ACQUA SX.	WATER L.H. RADIATOR
2	176324	2	TAPPO SCARICO ACQUA	WATER OUTLET PLUG
3	174086	1	ELETTOVENTILATORE COMPLETO DX.	COMPLETE R.H. ELECTROFAN
-	177501	1	ELETTOVENTILATORE COMPLETO SX.	COMPLETE L.H. ELECTROFAN
4	179010	1	CABLAGGIO ELETTOVENTILATORE DX.	R.H. ELECTROFAN WIRING
-	178563	1	CABLAGGIO ELETTOVENTILATORE SX.	L.H. ELECTROFAN WIRING

<i>Rif</i>	<i>Dis. N° Part. N°</i>	<i>Q. ty</i>	<i>Denominazione</i>	<i>Description</i>
5	16286024	3	VITE	SCREW
6	12647624	3	ROSETTA	WASHER
7	179435	2	SUPPORTO RADIATORE INFERIORE DX. SUPERIORE SX.	R.H. LOWER-L.H. UPPER RADIATOR SUPPORT
8	179436	2	SUPPORTO RADIATORE SUPERIORE DX. INFERIORE SX.	R.H. UPPER-L.H. LOWER RADIATOR SUPPORT
9	176322	1	TERMOCONTATTO	TEMPERATURE SWITCH
10	101508	1	GUARNIZIONE	GASKET



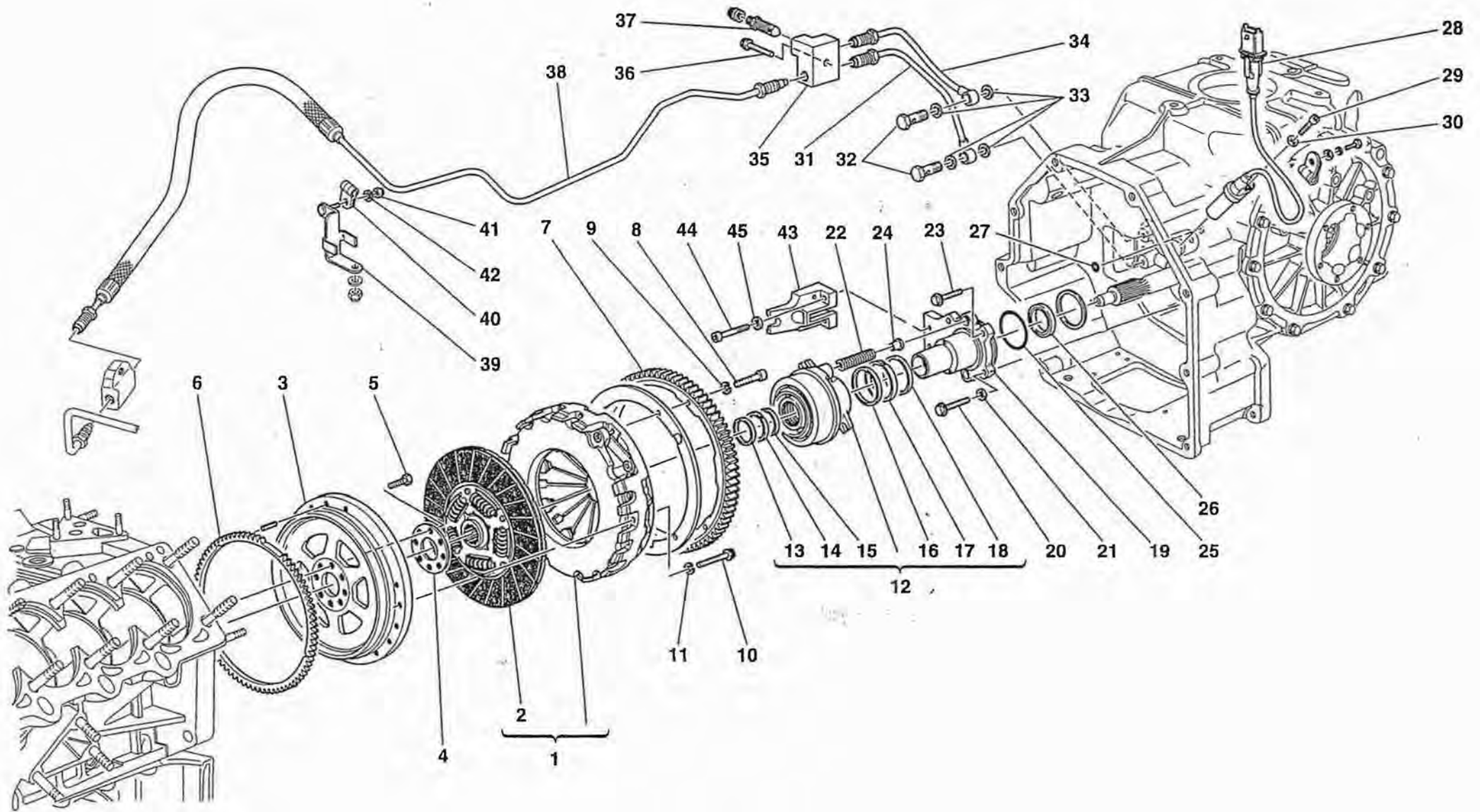
360modena

POMPA ACQUA E SCAMBIATORE DI CALORE OLIO/ACQUA
WATER PUMP AND OIL/WATER HEAT EXCHANGER

TAV. 22

DATA: APRILE '99

Rif	Dis. N° Part. N°	Q. ty	Denominazione	Description	Rif	Dis. N° Part. N°	Q. ty	Denominazione	Description
1	176044	1	CORPO POMPA ACQUA	WATER PUMP BODY	29	147278	1	GUARNIZIONE O.R.	O.R. GASKET
2	13525470	4	INSERTO FILETTATO	THREADED INSERT	30	176048	1	TAPPO PER MOLLA	SPRING PLUG
3	171926	1	COPERCHIO VALVOLA THERMOSTATICA	THERMOSTATIC VALVE COVER	31	11058376	1	ANELLO SEEGER	SEEGER RING
4	137873	1	GUARNIZIONE	GASKET	32	175913	1	SCAMBIATORE DI CALORE	HEAT EXCHANGER
5	149279	1	GUARNIZIONE O.R.	O.R. GASKET	33	170483	2	MANICOTTO	SLEEVE
6	167473	1	TERMOSTATO	THERMOSTAT	34	153430	2	FASCETTA	CLAMP
7	14433124	4	VITE	SCREW	35	134109	2	COLLARE A VITE	SCREW COLLAR
8	12601274	4	ROSETTA	WASHER	36	169526	1	CONDOTTO COLLEGAMENTO COLLETTORI USCITA ACQUA	WATER OUTLET MANIFOLD CONNECTION DUCT
9	132349	1	RACCORDO	UNION	37	180137	1	SENSORE DI TEMPERATURA ACQUA	WATER TEMPERATURE SENSOR
10	10297760	1	GUARNIZIONE	GASKET	38	10298460	1	GUARNIZIONE	GASKET
11	176045	1	GIRANTE POMPA ACQUA	WATER PUMP IMPELLER	39	169564	2	GUARNIZIONE	GASKET
12	100436	1	DADO CIECO	CAP NUT	40	177778	4	DADO	NUT
13	11194074	1	ROSETTA	WASHER	41	12601374	4	ROSETTA	WASHER
14	13540924	6	PRIGIONIERO	STUD	42	169749	2	COLLETTORE USCITA ACQUA COMPLETO	COMPLETE WATER OUTLET MANIFOLD
15	176173	1	COPERCHIO POMPA ACQUA	WATER PUMP COVER	43	13516824	4	PRIGIONIERO	STUD
16	137868	1	GUARNIZIONE O.R.	O.R. GASKET	44	141332	8	GUARNIZIONE	GASKET
17	130932	1	ANELLO TENUTA FRONTALE	FRONT SEAL RING	45	132877	16	DADO	NUT
18	12601274	6	ROSETTA	WASHER	46	12604274	16	ROSETTA	WASHER
19	102741	6	DADO	NUT	47	178666	1	PIASTRINO	SMALL PLATE
20	143742	1	CUSCINETTO CON ALBERINO	BEARING WITH SHAFT	48	179698	1	CUSCINETTO TENDICINGHIA	BELT TIGHTENING BEARING
21	10202320	1	LINGUETTA A DISCO	DISC KEY	49	15970921	1	VITE	SCREW
22	11059976	1	ANELLO SEEGER	SEEGER RING	50	14499504	1	ROSETTA	WASHER
23	177207	1	PULEGGIA COMANDO POMPA ACQUA	WATER PUMP CONTROL PULLEY	51	14306374	1	VITE	SCREW
24	12646821	1	ROSETTA	WASHER	52	11193874	1	ROSETTA	WASHER
25	102742	1	DADO	NUT	53	179813	1	CINGHIA COMANDO GENERATORE E POMPA ACQUA	WATER PUMP AND GENERATOR CONTROL BELT
26	106227	1	RACCORDO	UNION	54	10158801	1	TAPPO AD ESPANSIONE	PLUG
27	176046	1	BUSSOLA	BUSHING					
28	176047	1	MOLLA	SPRING					



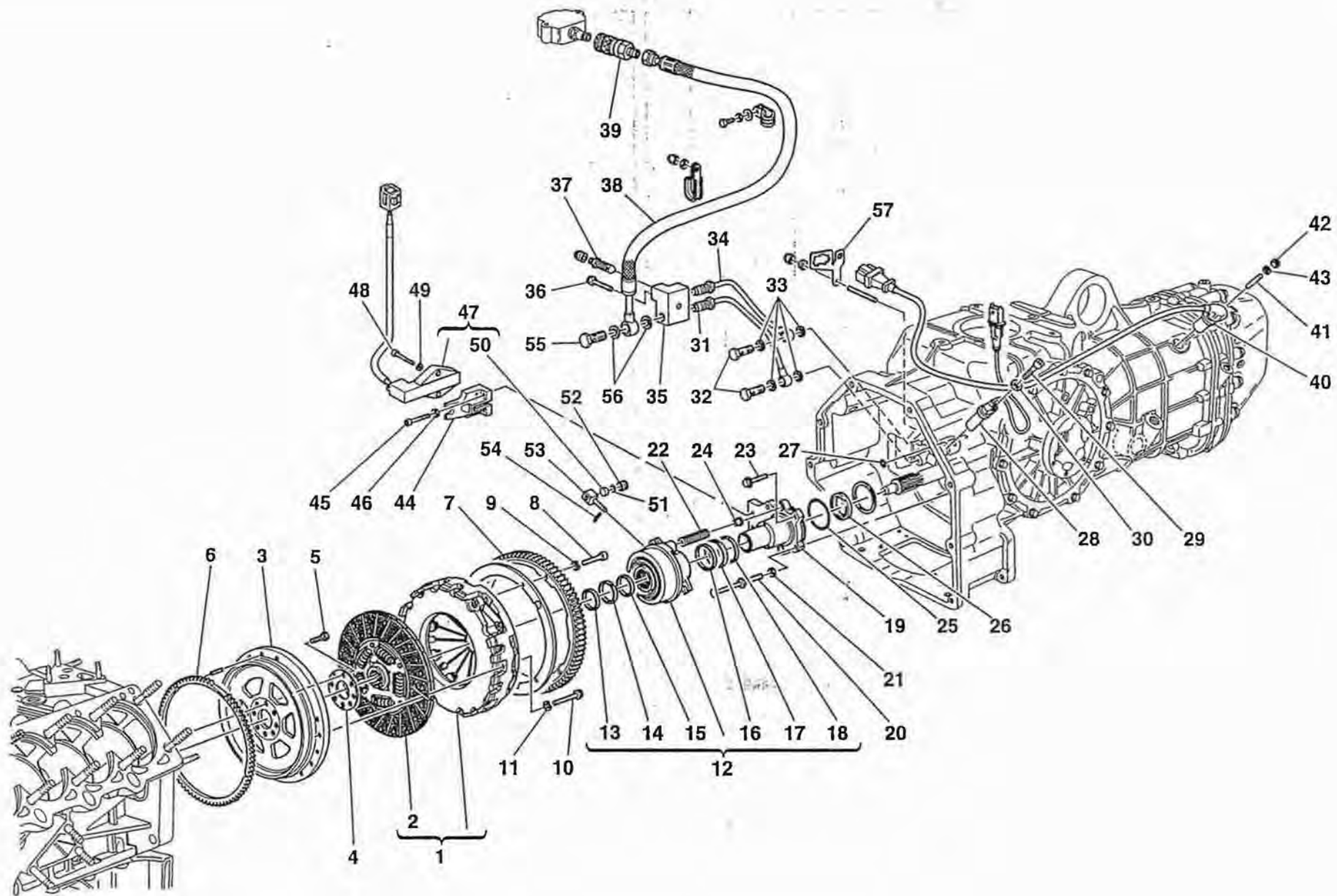
360modena

FRIZIONE E COMANDI -No per F1-
CLUTCH AND CONTROLS -Not for F1-

TAV. 23

DATA: APRILE '99

Rif	Dis. N° Part. N°	Q.ty	Denominazione	Description	Rif	Dis. N° Part. N°	Q.ty	Denominazione	Description
1	180950	1	FRIZIONE COMPLETA	COMPLETE CLUTCH	24	155206	2	DISTANZIALE PER MOLLA	SPACER FOR SPRING
2	180613	1	DISCO FRIZIONE	CLUTCH DISC	25	136140	1	GUARNIZIONE O.R.	O.R. GASKET
3	181576	1	VOLANO MOTORE	ENGINE FLYWHEEL	26	172363	1	ANELLO DI TENUTA	SEAL RING
4	103876	1	RONDELLA FISSAGGIO VOLANO	FLYWHEEL FIXING WASHER	27	121813	2	GUARNIZIONE O.R.	O.R. GASKET
5	103875	8	VITE	SCREW	28	164937	2	SENSORE VELOCITA' ANGOLARE	ANGULAR SPEED SENSOR
6	154940	1	RUOTA FONICA POSTERIORE	REAR TOOTHED WHEEL	29	14305724	2	VITE	SCREW
7	176917	1	CORONA DENTATA	RING GEAR	30	12601274	2	ROSETTA	WASHER
8	14305424	3	VITE	SCREW	31	180183	1	TUBO COMANDO FRIZIONE	CLUTCH CONTROL TUBE
9	127494	3	ROSETTA	WASHER	32	11903811	2	BOCCHETTONE	UNION
10	178739	15	VITE	SCREW	33	10284460	4	GUARNIZIONE	GASKET
11	10569274	15	ROSETTA	WASHER	34	180184	1	TUBO IMPIANTO SPURGO	BLEEDER SYSTEM PIPE
12	171886	1	CUSCINETTO REGGISPINTA COMPLETO	COMPLETE THRUST BEARING	35	167101	1	BLOCCHETTO	BLOCK
13	172970	1	ANELLO RASCHIATORE	SCRAPER RING	36	16286224	1	VITE	SCREW
14	170416	1	ANELLO	RING	37	121699	1	VITE DI SPURGO	BLEEDER SCREW
15	172972	1	ANELLO DI TENUTA	SEAL RING	38	175133	1	TUBO FLESSIBILE COMANDO FRIZIONE	CLUTCH CONTROL HOSE
16	154508	1	ANELLO DI TENUTA	SEAL RING	39	178342	1	STAFFA FISSAGGIO TUBI	PIPES FIXING BRACKET
17	154507	1	ANELLO	RING	40	10440990	1	STAFFETTA CON GUAINA	BRACKET WITH SHEATH
18	154551	1	ANELLO RASCHIATORE	SCRAPER RING	41	102741	1	DADO	NUT
19	173018	1	FLANGIA SUPPORTO CUSCINETTO	BEARING SUPPORT FLANGE	42	10730114	1	ROSETTA	WASHER
20	16052024	4	VITE	SCREW	43	178545	1	SUPPORTO	SUPPORT
21	127496	2	ROSETTA	WASHER	44	14358524	2	VITE	SCREW
22	155207	2	MOLLA PRECARICO	PRELOAD SPRING	45	10519378	2	ROSETTA	WASHER
23	16287224	2	VITE	SCREW					



360modena

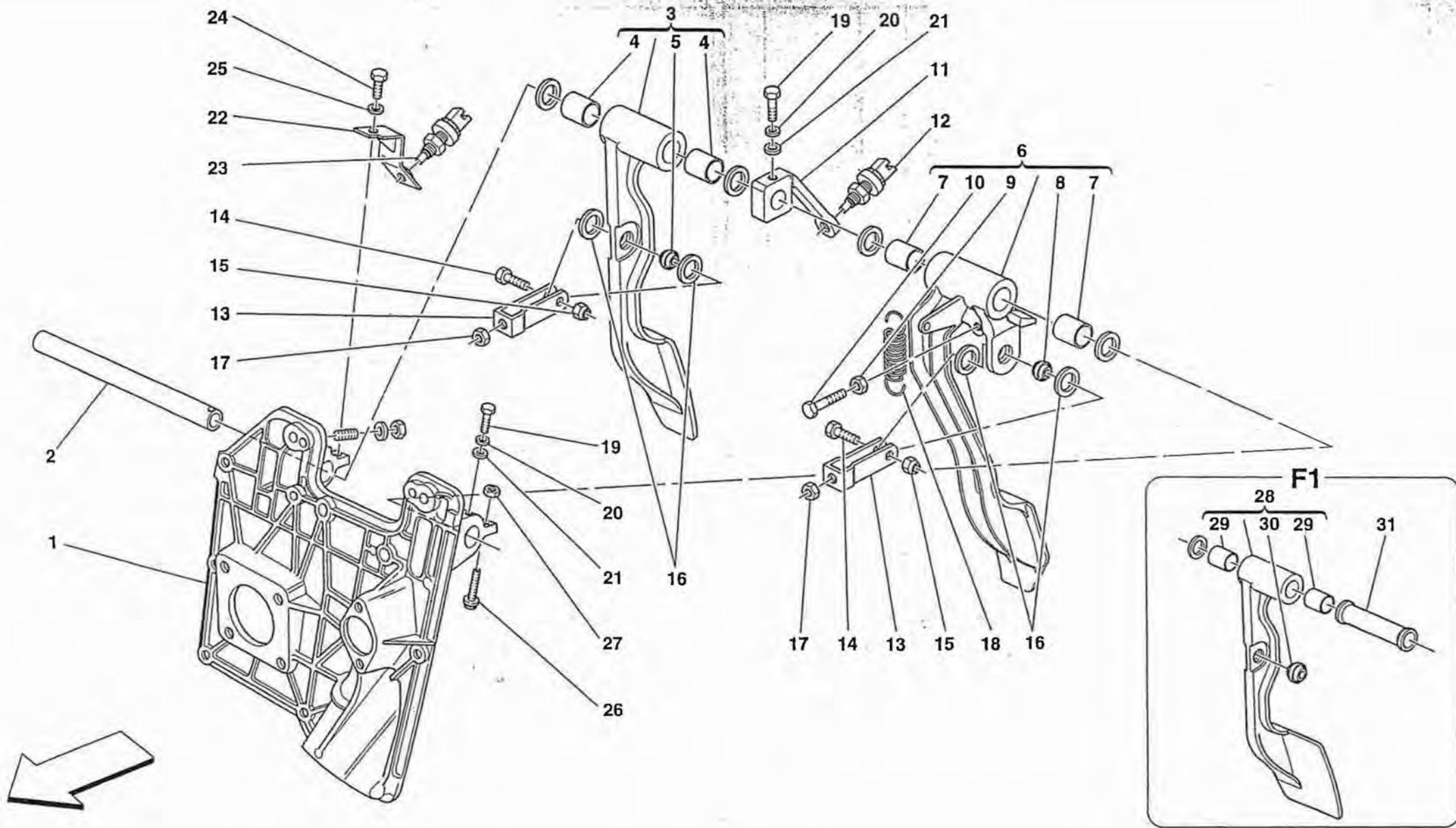
FRIZIONE E COMANDI -Vale per F1-
 CLUTCH AND CONTROLS -Valid for F1-

TAV. 24

DATA: APRILE '99

<i>Rif</i>	<i>Dis. N° Part. N°</i>	<i>Q.ty</i>	<i>Denominazione</i>	<i>Description</i>	<i>Rif</i>	<i>Dis. N° Part. N°</i>	<i>Q.ty</i>	<i>Denominazione</i>	<i>Description</i>
1	180950	1	FRIZIONE COMPLETA	COMPLETE CLUTCH	29	14305724	2	VITE	SCREW
2	180613	1	DISCO FRIZIONE	CLUTCH DISC	30	12601274	2	ROSETTA	WASHER
3	181576	1	VOLANO MOTORE	ENGINE FLYWHEEL	31	180183	1	TUBO COMANDO FRIZIONE	CLUTCH CONTROL TUBE
4	103876	1	RONDELLA FISSAGGIO VOLANO	FLYWHEEL FIXING WASHER	32	11903811	2	BOCCHETTONE	UNION
5	103875	8	VITE	SCREW	33	10284460	4	GUARNIZIONE	GASKET
6	154940	1	RUOTA FONICA POSTERIORE	REAR TOOTHED WHEEL	34	180184	1	TUBO IMPIANTO SPURGO	BLEEDER SYSTEM PIPE
7	176917	1	CORONA DENTATA	RING GEAR	35	167101	1	BLOCCHETTO	BLOCK
8	14305424	3	VITE	SCREW	36	16286224	1	VITE	SCREW
9	127494	3	ROSETTA	WASHER	37	121699	1	VITE DI SPURGO	BLEEDER SCREW
10	178739	15	VITE	SCREW	38	174554	1	TUBO COMPLETO FRIZIONE	COMPLETE CLUTCH HOSE
11	10569274	15	ROSETTA	WASHER	39	172964	1	INNESTO RAPIDO FEMMINA	FEMALE COUPLING
12	181827	1	CUSCINETTO REGGISPINTA COMPLETO	COMPLETE THRUST BEARING	40	168729	1	SENSORE ELETTROMAGNETICO	ELECTRO-MAGNETIC SENSOR
13	181837	1	ANELLO RASCHIATORE	SCRAPER RING	41	11500124	1	PRIGIONIERO	STUD
14	181839	1	ANELLO	RING	42	10720124	1	DADO	NUT
15	181838	1	ANELLO DI TENUTA	SEAL RING	43	12604274	1	ROSETTA	WASHER
16	181828	1	ANELLO DI TENUTA	SEAL RING	44	178545	1	SUPPORTO	SUPPORT
17	181829	1	ANELLO	RING	45	14358524	2	VITE	SCREW
18	181836	1	ANELLO RASCHIATORE	SCRAPER RING	46	10519378	2	ROSETTA	WASHER
19	173018	1	FLANGIA SUPPORTO CUSCINETTO	BEARING SUPPORT FLANGE	47	178060	1	KIT COMPLETO SENSORE	COMPLETE SENSOR KIT
20	171458	2	COLONNETTA DI FINE CORSA	STUD FOR END OF STROKE	48	14303324	2	VITE	SCREW
21	127496	2	ROSETTA	WASHER	49	10519224	2	ROSETTA	WASHER
22	155207	2	MOLLA PRECARICO	PRELOAD SPRING	50	165676	1	CALAMITA	MAGNET
23	16287224	2	VITE	SCREW	51	165658	1	GUARNIZIONE O.R.	O.R. GASKET
24	155206	2	DISTANZIALE	SPACER	52	167802	1	TAPPO	PLUG
25	136140	1	GUARNIZIONE O.R.	O.R. GASKET	53	165567	1	SPINA	PIN
26	172363	1	ANELLO DI TENUTA	SEAL RING	54	14158570	1	SPINA	PIN
27	121813	2	GUARNIZIONE O.R.	O.R. GASKET	55	171454	1	BOCCHETTONE	UNION
28	164937	2	SENSORE VELOCITA' ANGOLARE	ANGULAR SPEED SENSOR	56	10261060	2	GUARNIZIONE	GASKET
					57	178389	1	STAFFA FISSAGGIO SENSORE	SENSOR FIXING BRACKET

Tavola 24 - FRIZIONE E COMANDI -Vale per F1- CLUTCH AND CONTROLS -Valid for F1-



360modena

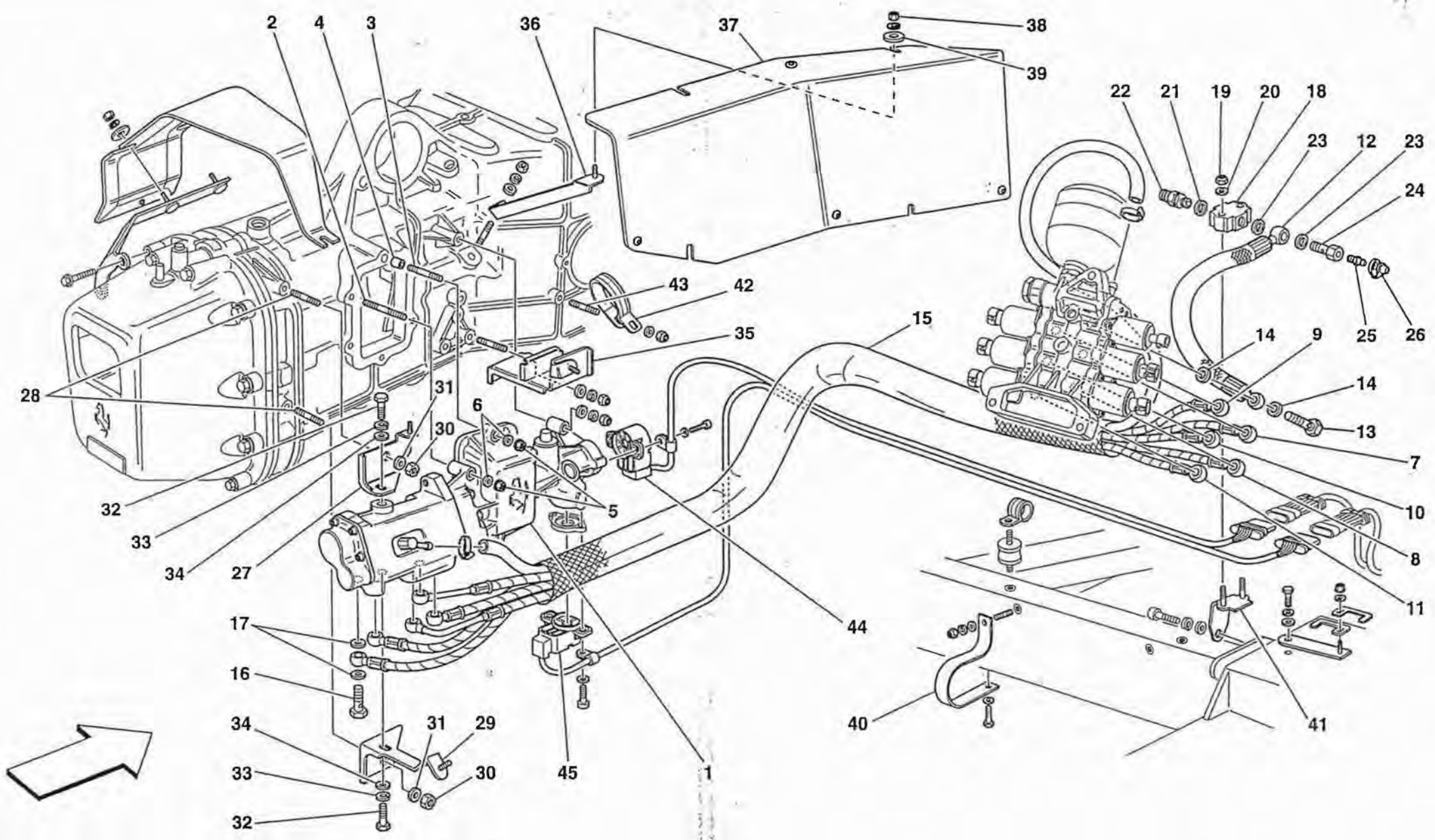
PEDALIERA
PEDALS

TAV. 25

DATA: APRILE '99

Rif	Dis. N° Part. N°	Q. ty	Denominazione	Description
1	176464	1	SUPPORTO PEDALIERA	PEDALS SUPPORT
2	176466	1	PERNO SUPPORTO PEDALI	PEDALS SUPPORT PIN
3	176473	1	PEDALE FRENO COMPLETO	COMPLETE BRAKE PEDAL
			-No per F1-	-Not for F1-
4	103163	2	BOCCOLA AUTOLUBRIFICANTE	SELF-LUBRICATING BUSHING
			-No per F1-	-Not for F1-
5	176475	1	SNODO SFERICO	BALL JOINT
			-No per F1-	-Not for F1-
6	176519	1	PEDALE FRIZIONE COMPLETO	COMPLETE CLUTCH PEDAL
			-No per F1-	-Not for F1-
7	103163	2	BOCCOLA AUTOLUBRIFICANTE	SELF-LUBRICATING BUSHING
			-No per F1-	-Not for F1-
8	176475	1	SNODO SFERICO	BALL JOINT
			-No per F1-	-Not for F1-
9	16102314	1	DADO	NUT
			-No per F1-	-Not for F1-
10	144011	1	PUNTALINO REGISTRO PEDALE	PEDAL ADJUSTEMENT PIN
			-No per F1-	-Not for F1-
11	176521	1	SUPPORTO CENTRALE	CENTRAL BRACKET
			-No per F1-	-Not for F1-
12	133555	1	INTERRUTTORE A PULSANTE	PUSH-BUTTON SWITCH
			-No per F1-	-Not for F1-
13	176471	2	FORCELLA	FORK
			-Per F1 Q.tà 1-	-Q.ty 1 for F1-
14	16043724	2	VITE	SCREW
			-Per F1 Q.tà 1-	-Q.ty 1 for F1-
15	147985	2	DADO	NUT
			-Per F1 Q.tà 1-	-Q.ty 1 for F1-

Rif	Dis. N° Part. N°	Q. ty	Denominazione	Description
16	176522	4	ROSETTA IN PLASTICA	PLASTIC WASHER
			-Per F1 Q.tà 2-	-Q.ty 2 for F1-
17	16102314	2	DADO	NUT
			-Per F1 Q.tà 1-	-Q.ty 1 for F1-
18	101305	1	MOLLA RICHIAMO PEDALE	RETUTN SPRING FOR PEDAL
			-No per F1-	-Not for F1-
19	10902424	2	VITE	SCREW
			-No per F1-	-Not for F1-
20	14488624	2	ROSETTA	WASHER
			-No per F1-	-Not for F1-
21	127494	2	ROSETTA	WASHER
			-No per F1-	-Not for F1-
22	176472	1	SUPPORTO INTERRUTTORE	SWITCH SUPPORT
23	133555	1	INTERRUTTORE A PULSANTE	PUSH-BUTTON SWITCH
24	16043224	1	VITE	SCREW
25	106852	1	ROSETTA	WASHER
26	144011	1	PUNTALINO REGISTRO PEDALE	PEDAL ADJUSTEMENT PIN
			-No per F1-	-Not for F1-
27	16102314	1	DADO	NUT
			-No per F1-	-Not for F1-
28	176910	1	PEDALE FRENO COMPLETO	COMPLETE BRAKE PEDAL
			-Vale per F1-	-Valid for F1-
29	103163	2	BOCCOLA AUTOLUBRIFICANTE	SELF-LUBRICATING BUSHING
			-Vale per F1-	-Valid for F1-
30	176475	1	SNODO SFERICO	BALL JOINT
			-Vale per F1-	-Valid for F1-
31	176918	1	DISTANZIALE	SPACER
			-Vale per F1-	-Valid for F1-



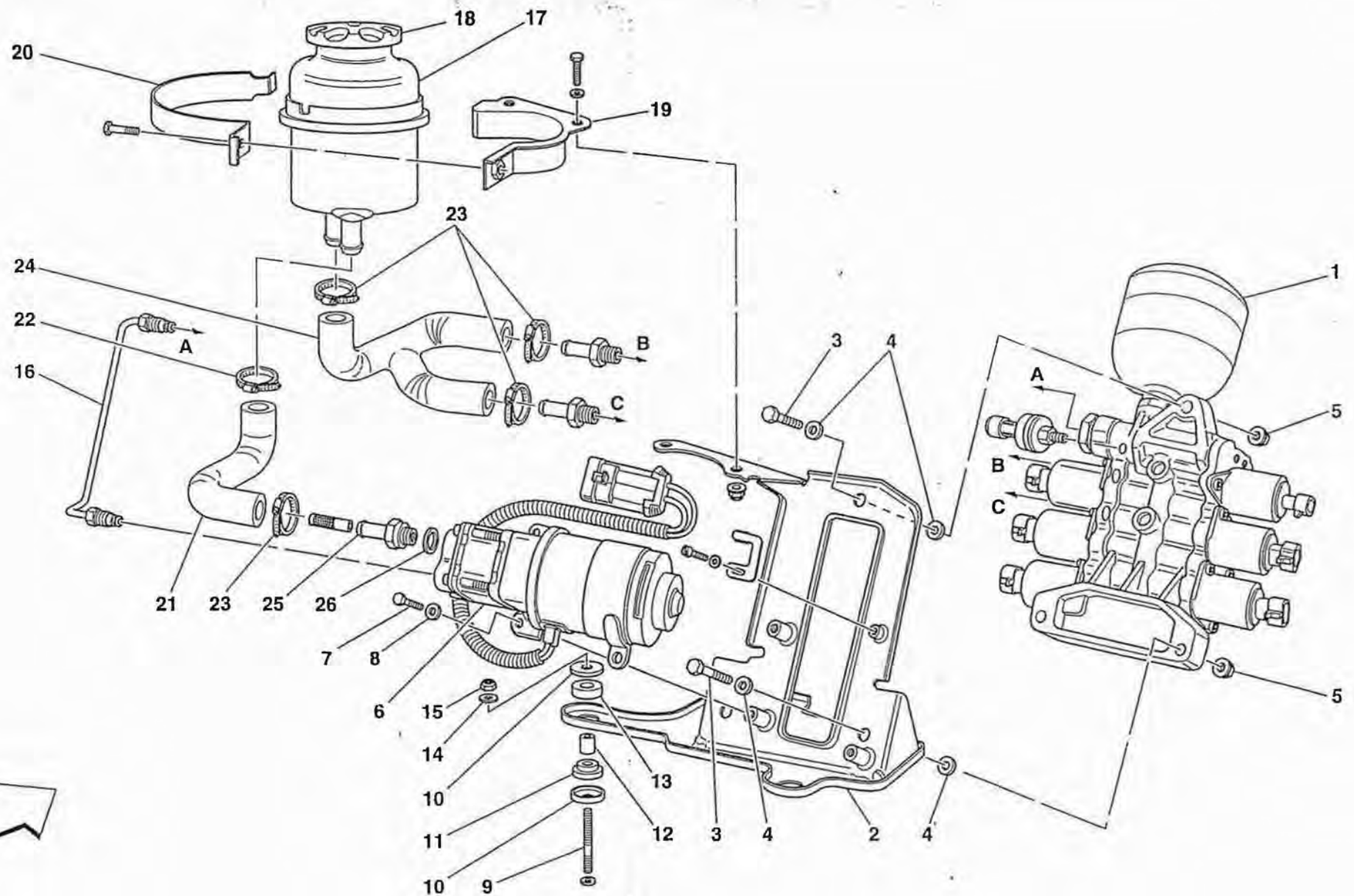
360modena

COMANDO IDRAULICO FRIZIONE F1 -Vale per F1-
 F1 CLUTCH HYDRAULIC CONTROL -Valid for F1-

TAV. 26

DATA: APRILE '99

Rif	Dis. N° Part. N°	Q. ty	Denominazione	Description	Rif	Dis. N° Part. N°	Q. ty	Denominazione	Description
-	181151	1	KIT COMPONENTI SISTEMA CAMBIO TIPO F1	F1 GEARBOX SYSTEM COMPONENTS KIT	24	171630	1	BOCCHETTONE	UNION
1	181160	1	ATTUATORE IDRAULICO COMPLETO	COMPLETE HYDRAULIC ACTUATOR	25	152954	1	VITE DI SPURGO	BLEEDER SCREW
2	11501024	4	PRIGIONIERO	STUD	26	152955	1	CAPPUCCIO PROTEZIONE	PROTECTION BOOT
3	11500724	2	PRIGIONIERO	STUD	27	174257	1	STAFFA SUPERIORE SUPPORTO ATTUATORE	UPPER ACTUATOR SUPPORT BRACKET
4	103038	2	GRANO CENTRAGGIO	CENTERING DOWEL	28	13516424	2	PRIGIONIERO	STUD
5	132877	6	DADO	NUT	29	174260	1	STAFFA INFERIORE SUPPORTO ATTUATORE	LOWER ACTUATOR SUPPORT BRACKET
6	12601279	6	ROSETTA	WASHER	30	16100814	2	DADO	NUT
7	179340	1	TUBO (EV1)	PIPE (EV1)	31	127496	2	ROSETTA	WASHER
8	179342	1	TUBO (EV2)	PIPE (EV2)	32	16043124	2	VITE	SCREW
9	179343	1	TUBO (EV3)	PIPE (EV3)	33	127496	2	ROSETTA	WASHER
10	179344	1	TUBO (EV4)	PIPE (EV4)	34	10519624	2	ROSETTA	WASHER
11	179345	1	TUBO (EV5)	PIPE (EV5)	35	180807	1	STAFFA SUPPORTO TUBI	PIPES SUPPORTING BRACKET
12	179348	1	TUBO DA POMPA A BLOCCHETTO	PIPE FROM PUMP TO BLOCK	36	178724	1	STAFFA SUPPORTO PARATIA	SHIELD SUPPORTING BRACKET
13	171454	6	BOCCHETTONE	UNION	37	177384	1	PARATIA RIPARO ATTUATORE	SHIELD FOR ACTUATOR PROTECTION
14	10261060	12	GUARNIZIONE	GASKET	38	160472	4	DADO	NUT
15	179346	1	GUAINA DI PROTEZIONE	PROTECTION SHEATH	39	12637824	4	ROSETTA	WASHER
16	171454	5	BOCCHETTONE	UNION	40	176134	1	STAFFA SOSTEGNO TUBI	PIPES SUPPORTING BRACKET
17	10261060	10	GUARNIZIONE	GASKET	41	176142	1	STAFFA SUPPORTO BLOCCHETTO	BLOCK SUPPORT BRACKET
18	175667	1	BLOCCHETTO	BLOCK	42	124034	1	STAFFETTA CON GUAINA	BRACKET WITH SHEATH
19	15896214	2	DADO	NUT	43	13540724	1	PRIGIONIERO	STUD
20	12601279	2	ROSETTA	WASHER	44	182156	1	SENSORE SELEZIONE	SELECTION SENSOR
21	121755	1	ROSETTA	WASHER	45	182156	1	SENSORE INNESTO	COUPLING SENSOR
22	172965	1	INNESTO RAPIDO MASCHIO	QUICK MALE COUPLING					
23	10261060	2	GUARNIZIONE	GASKET					



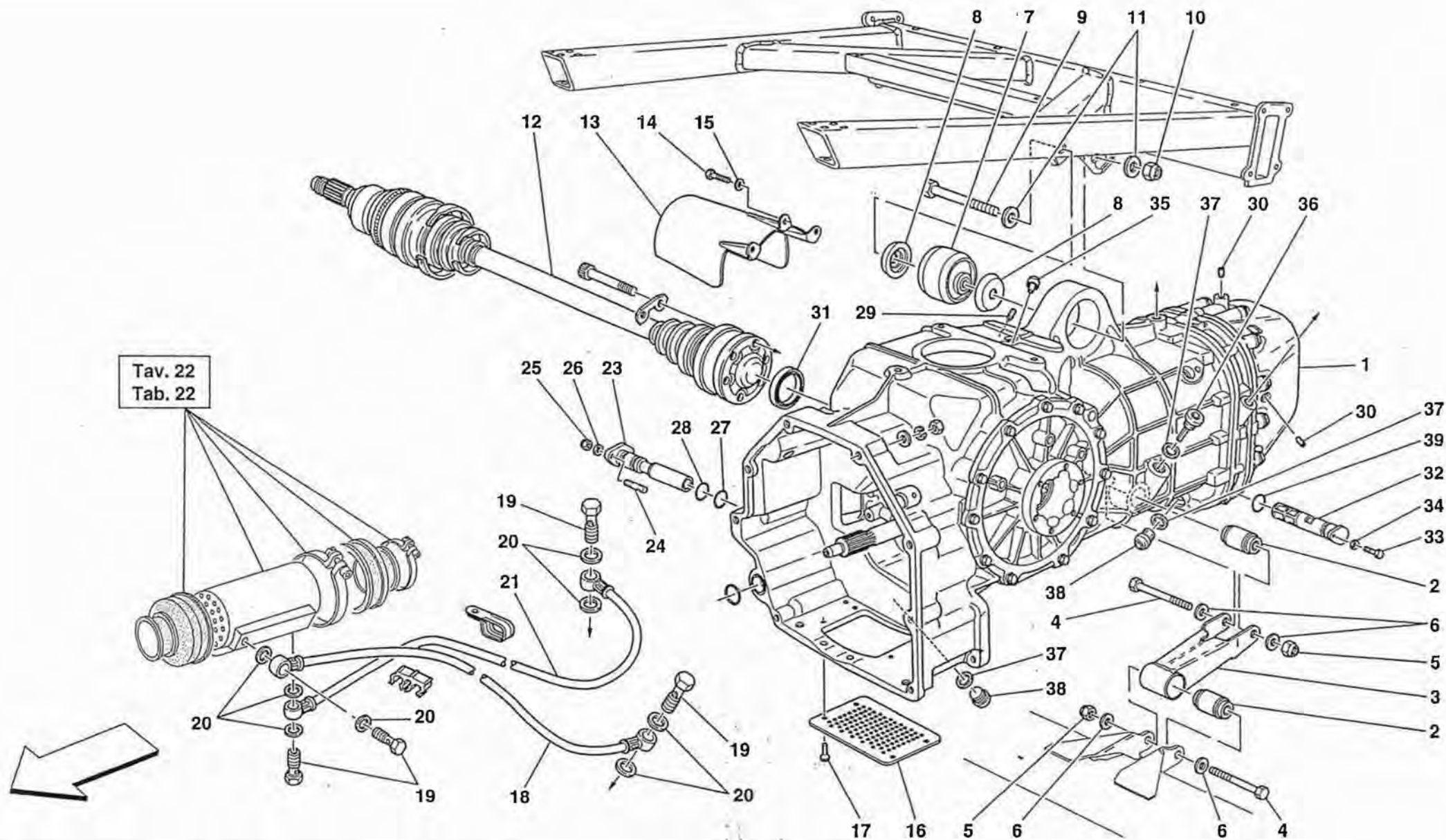
660modena

POWER UNIT E SERBATOIO -Vale per F1-
POWER UNIT AND TANK -Valid for F1-

TAV. 27

DATA: APRILE '99

<i>Rif</i>	<i>Dis. N° Part. N°</i>	<i>Q. ty</i>	<i>Denominazione</i>	<i>Description</i>	<i>Rif</i>	<i>Dis. N° Part. N°</i>	<i>Q. ty</i>	<i>Denominazione</i>	<i>Description</i>
-	181161	1	KIT COMPONENTI SISTEMA CAMBIO TIPO F1	F1 GEARBOX SYSTEM COMPONENTS KIT	14	12620474	3	ROSETTA	WASHER
1	179533	1	POWER UNIT	POWER UNIT	15	14058411	3	DADO	NUT
2	179296	1	STAFFA SOSTEGNO POWER UNIT	POWER UNIT SUPPORTING BRACKET	16	179693	1	TUBO DA ELETTROPOMPA A POWER UNIT	PIPE FROM ELECTRICAL PUMP TO POWER UNIT
3	16043934	3	VITE	SCREW	17	167002	1	SERBATOIO OLIO	OIL TANK
4	14496524	6	ROSETTA	WASHER	18	180280	1	TAPPO	PLUG
5	175283	3	DADO	NUT	19	179593	1	STAFFA SUPPORTO SERBATOIO	BRACKET FOR TANK SUPPORT
6	178757	1	ELETTROPOMPA	ELECTRIC PUMP	20	171746	1	FASCETTA SUPPORTO	SUPPORT CLAMP
7	10902324	3	VITE	SCREW	21	179338	1	TUBO DA SERBATOIO A POMPA	PIPE FROM TANK TO PUMP
8	14496424	3	ROSETTA	WASHER	22	13000390	1	COLLARE A VITE	SCREW COLLAR
9	11500824	2	PRIGIONIERO	STUD	23	161490	4	COLLARE A VITE	SCREW COLLAR
10	179636	6	SCODELLINO	CUP	24	179339	1	TUBO DA SERBATOIO A POWER UNIT	PIPE FROM TANK TO POWER UNIT
11	179639	3	TAMPONE INFERIORE	LOWER PAD	25	179694	1	RACCORDO	UNION
12	179637	3	DISTANZIALE	SPACER	26	10280050	1	GUARNIZIONE	GASKET
13	179638	3	TAMPONE SUPERIORE	UPPER PAD					

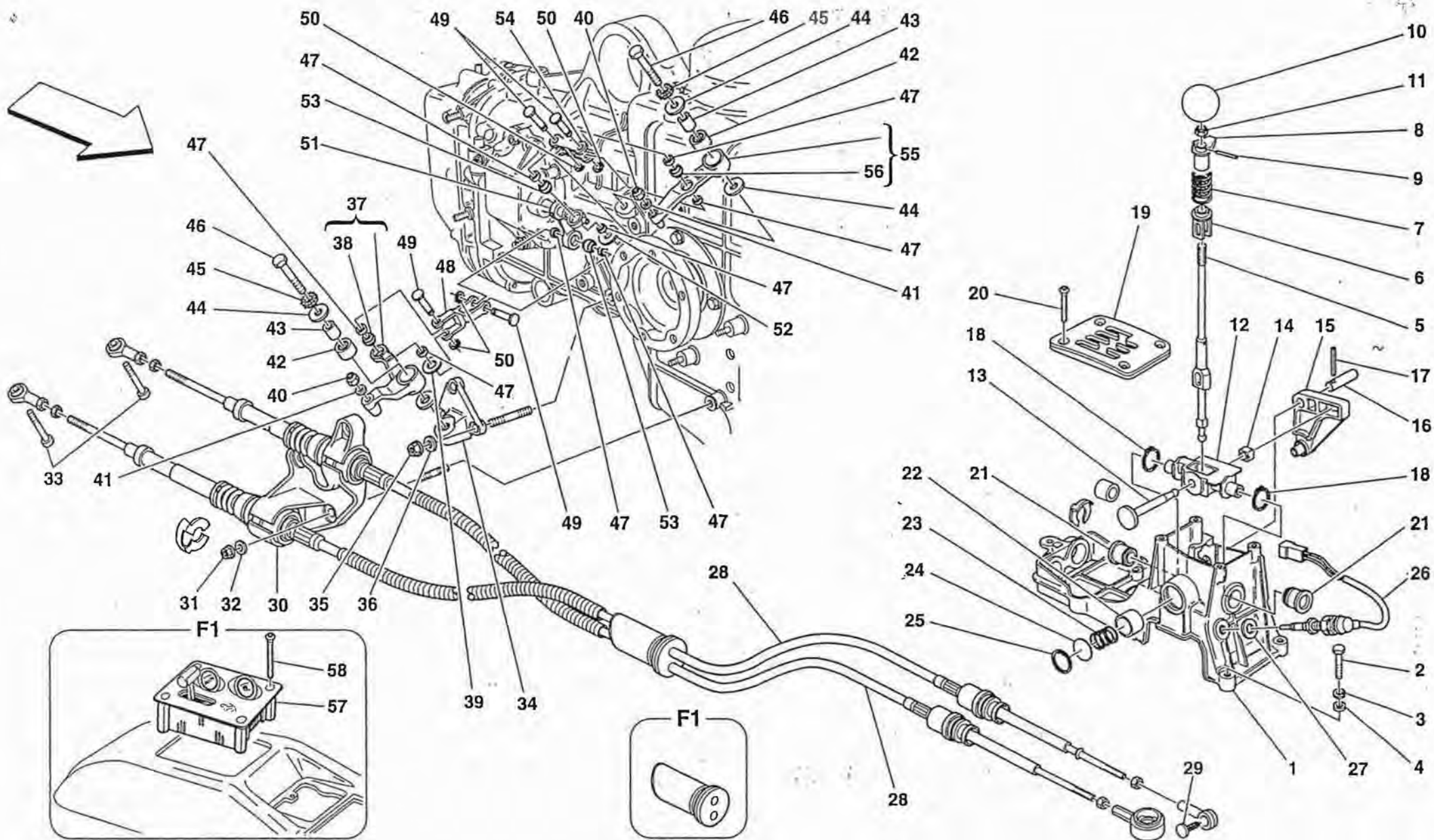


360modena

CAMBIO - SEMIASSI
 GEARBOX - AXLE SHAFTS

TAV. 28
 DATA: APRILE '99

<i>Rif</i>	<i>Dis. N° Part. N°</i>	<i>Q. ty</i>	<i>Denominazione</i>	<i>Description</i>	<i>Rif</i>	<i>Dis. N° Part. N°</i>	<i>Q. ty</i>	<i>Denominazione</i>	<i>Description</i>
1	171888	1	CAMBIO COMPLETO -No per F1-	COMPLETE TRANSMISSION -Not for F1-	19	153419	4	RACCORDO	UNION
-	174024	1	CAMBIO COMPLETO -Vale per F1-	COMPLETE TRANSMISSION -Valid for F1-	20	145192	8	GUARNIZIONE	GASKET
2	171457	1	TAMPONE	PAD	21	173687	1	TUBO RITORNO OLIO	OIL RETURN TUBE
3	174458	1	BIELLETTA	SMALL LINK	22	123236	1	GUARNIZIONE O.R.	O.R. GASKET
4	15541234	2	VITE	SCREW	23	177130	1	PESCANTE OLIO	OIL SUCTION FAN
5	102825	2	DADO	NUT	24	11500224	2	PRIGIONIERO	STUD
6	14496724	4	ROSETTA	WASHER	25	102948	2	DADO	NUT
7	179558	1	BOCCOLA ELASTICA	RESILIENT BUSHING	26	12604274	2	ROSETTA	WASHER
8	179559	2	RONDELLA DI CONTENIMENTO	RETAINING WASHER	27	177549	1	GUARNIZIONE O.R.	O.R. GASKET
9	11117134	1	VITE	SCREW	28	177550	1	GUARNIZIONE O.R.	O.R. GASKET
10	106004	1	DADO	NUT	29	14326050	1	TAPPO FILETTATO	THREADED PLUG
11	14496824	2	ROSETTA	WASHER	30	182106	2	TAPPO FILETTATO	THREADED PLUG
12	174756	2	SEMIASSE COMPLETO	AXLE SHAFT	31	182103	1	ANELLO PARAOLIO DX.	R.H. OIL RING
13	179312	2	PARATIA PROTEZIONE SEMIASSE	SHIELD FOR AXLE SHAFT PROTECTION	-	182105	1	ANELLO PARAOLIO SX.	L.H. OIL RING
14	10979424	6	VITE	SCREW	32	182100	1	FILTRO OLIO CAMBIO	GEAR BOX OIL FILTER
15	12639724	6	ROSETTA	WASHER	33	182101	1	VITE	SCREW
16	171701	1	LAMIERA FORATA DI PROTEZIONE	PROTECTION DRILLET PLATE	34	182102	1	ROSETTA	WASHER
17	111189	4	VITE	SCREW	35	182118	1	SFIATO OLIO	OIL VENT
18	173686	1	TUBO MANDATA OLIO	OIL DELIVERY TUBE	36	182117	1	ASTA LIVELLO OLIO	OIL LEVEL ROD
					37	10263460	3	GUARNIZIONE	GASKET
					38	182116	2	TAPPO	PLUG
					39	182119	1	GUARNIZIONE O.R.	O.R. GASKET



660moderna

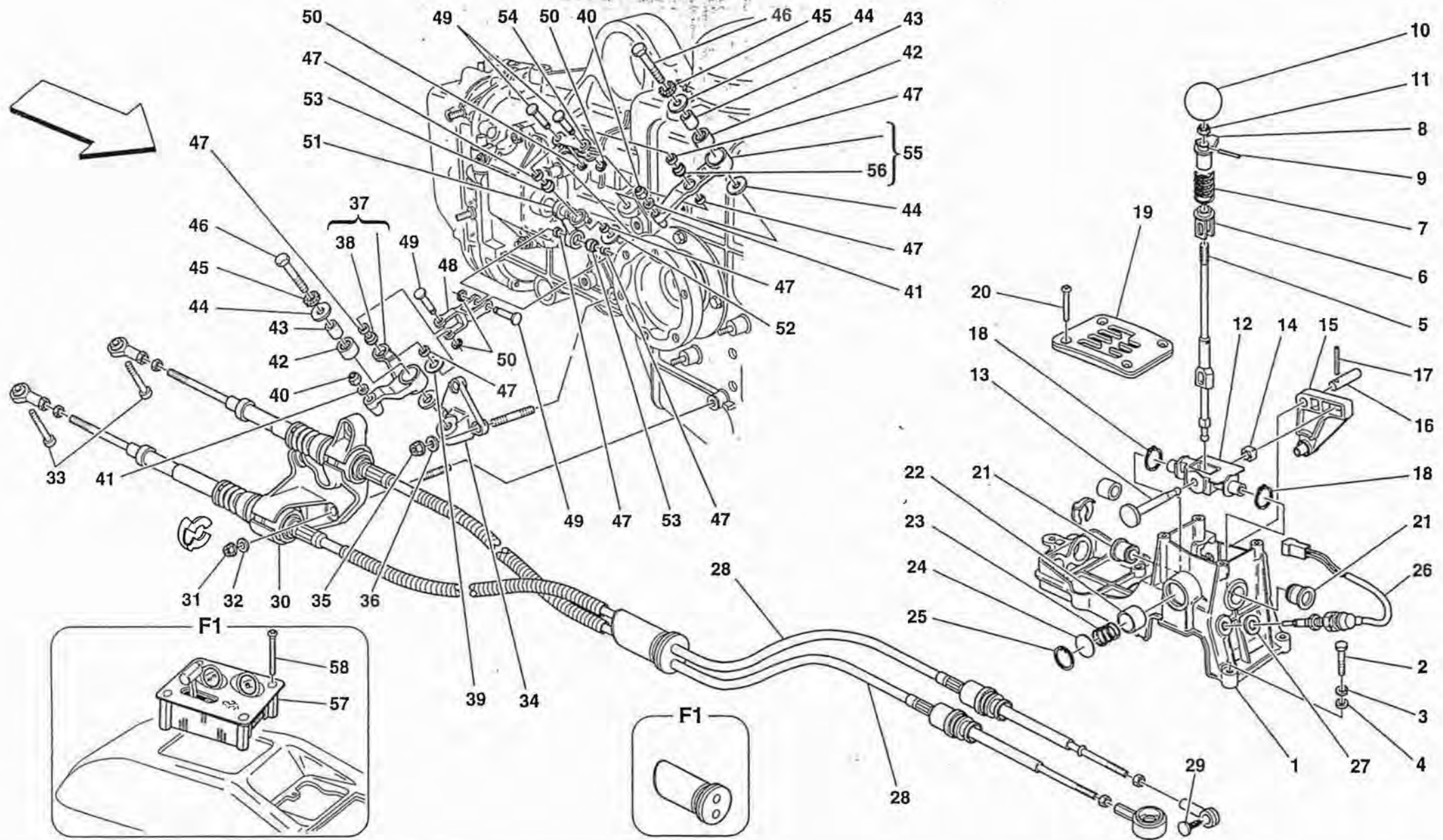
COMANDI ESTERNI CAMBIO
OUTSIDE GEARBOX CONTROLS

TAV. 29

DATA: APRILE '99

Rif	Dis. N° Part. N°	Q. ty	Denominazione	Description	Rif	Dis. N° Part. N°	Q. ty	Denominazione	Description
1	176418	1	SCATOLA COMANDO CAMBIO -No per F1-	GEARBOX CONTROL -Not for F1-	22	177029	1	PUNTALINO LATERALE -No per F1-	PIN -Not for F1-
2	16044024	4	VITE -No per F1-	SCREW -Not for F1-	23	177027	1	MOLLA LATERALE -No per F1-	SIDE SPRING -Not for F1-
3	12601374	4	ROSETTA -No per F1-	WASHER -Not for F1-	24	177028	1	DISCHETTO RITEGNO MOLLA -No per F1-	SPRING RETAINING DISC -Not for F1-
4	14496524	4	ROSETTA -No per F1-	WASHER -Not for F1-	25	11058976	1	ANELLO ELASTICO -No per F1-	FLEXIBLE RING -Not for F1-
5	176423	1	LEVA COMANDO CAMBIO -No per F1-	GEARBOX CONTROL LEVER -Not for F1-	26	115980	1	INTERRUTTORE A PULSANTE -No per F1-	PUSH-BUTTON SWITCH -Not for F1-
6	174967	1	BUSSOLA -No per F1-	BUSHING -Not for F1-	27	12601574	1	ROSETTA -No per F1-	WASHER -Not for F1-
7	159137	1	MOLLA -No per F1-	SPRING -Not for F1-	28	178220	1	CAVI COMANDI CAMBIO COMPLETI -No per F1-	COMPLETE GEARBOX CONTROL CABLES -Not for F1-
8	176424	1	BOCCOLA -No per F1-	BUSHING -Not for F1-	29	14567187	1	BOTTONE -No per F1-	BUTTON -Not for F1-
9	13895870	1	SPINA -No per F1-	PIN -Not for F1-	30	177812	1	STAFFA FISSAGGIO CAVI -No per F1-	BRACKET FOR CABLE FIXING -Not for F1-
10	160480	1	POMELLO -No per F1-	KNOB -Not for F1-	31	132877	3	DADO -No per F1-	NUT -Not for F1-
11	108010	1	CONTRODADO -No per F1-	COUNTER NUT -Not for F1-	32	14496424	3	ROSETTA -No per F1-	WASHER -Not for F1-
12	176626	1	FULCRO -No per F1-	FULCRUM -Not for F1-	33	14305624	2	VITE -No per F1-	SCREW -Not for F1-
13	176425	1	PERNO -No per F1-	PIN -Not for F1-	34	177105	1	SUPPORTO PER LEVERAGGIO -No per F1-	SUPPORT FOR LEVERAGE -Not for F1-
14	172934	1	TASSELLO -No per F1-	SMALL BLOCK -Not for F1-	35	150978	3	DADO -No per F1-	NUT -Not for F1-
15	176642	1	LEVA -No per F1-	LEVER -Not for F1-	36	12638524	3	ROSETTA -No per F1-	WASHER -Not for F1-
16	176419	1	PERNO -No per F1-	PIN -Not for F1-	37	178840	1	LEVA -No per F1-	LEVER -Not for F1-
17	14160570	1	SPINA -No per F1-	PIN -Not for F1-	38	109407	1	SNODO SFERICO -No per F1-	BALL JOINT -Not for F1-
18	172918	2	ANELLO DI SICUREZZA -No per F1-	SAFETY RING -Not for F1-	39	178423	1	SPESSORE -No per F1-	THICKNESS -Not for F1-
19	177706	1	SELETTORE MARCE -No per F1-	GEAR SELECTOR -Not for F1-	40	14048115	2	DADO -No per F1-	NUT -Not for F1-
20	159357	4	VITE -No per F1-	SCREW -Not for F1-	41	14499324	2	ROSETTA -No per F1-	WASHER -Not for F1-
21	176904	2	TAPPO -No per F1-	PLUG -Not for F1-					

Tavola 29 - COMANDI ESTERNI CAMBIO *OUTSIDE GEARBOX CONTROLS*



360modena

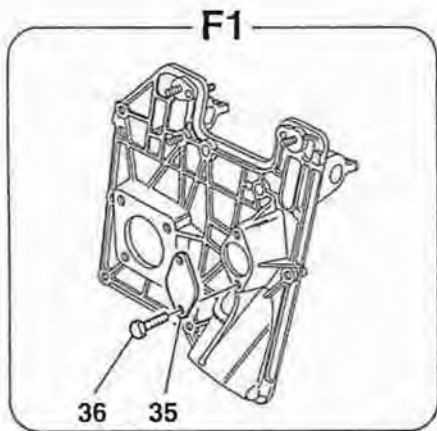
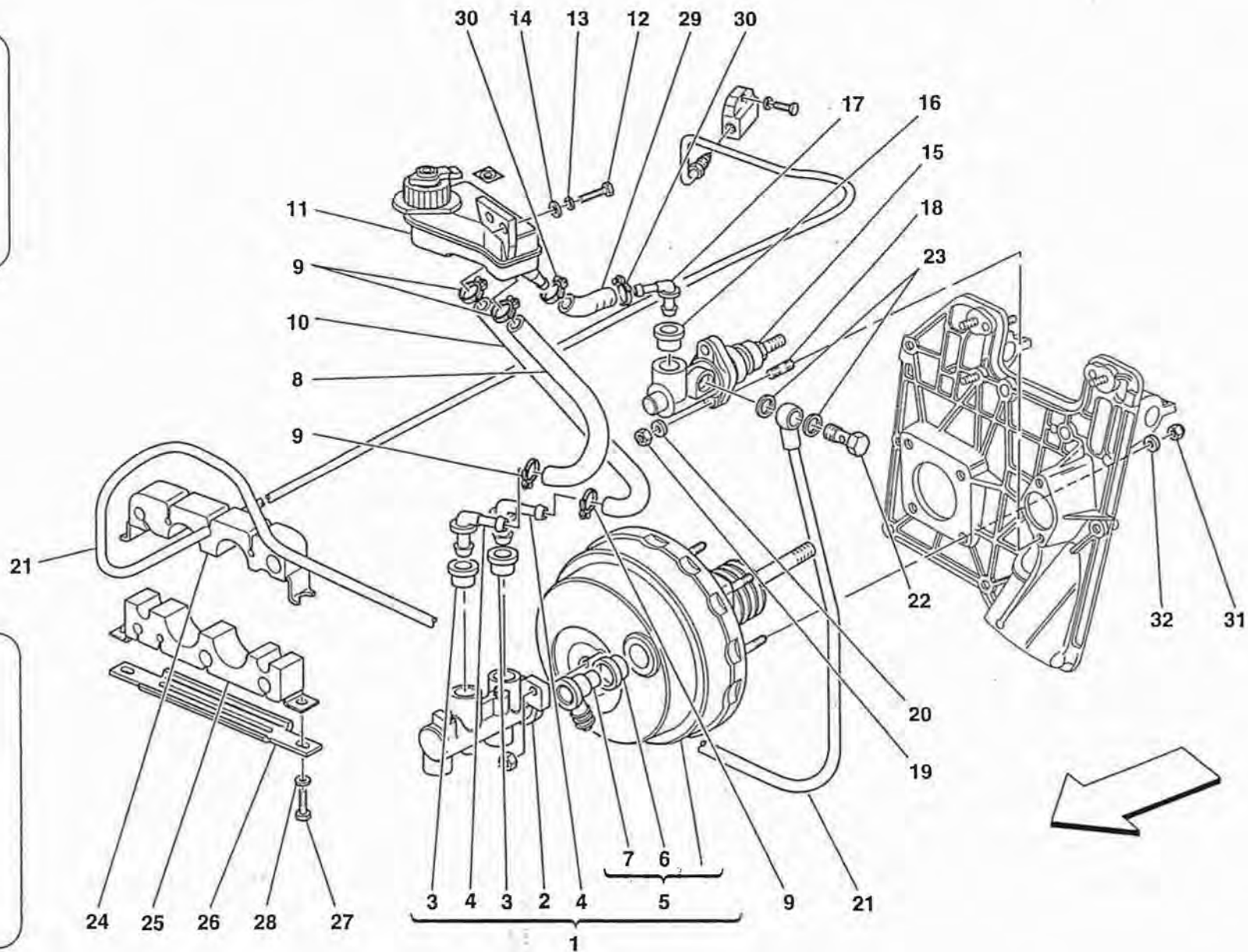
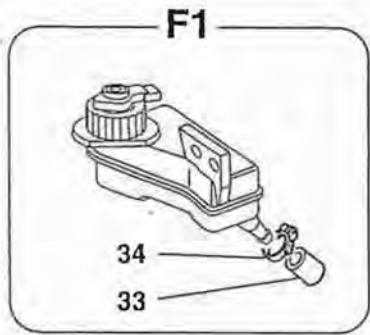
COMANDI ESTERNI CAMBIO
OUTSIDE GEARBOX CONTROLS

TAV. 29

DATA: APRILE '99

Rif	Dis. N° Part. N°	Q. ty	Denominazione	Description
42	171677	2	CUSCINETTO A RULLINI -No per F1-	ROLLER BEARING -Not for F1-
43	174984	2	BOCCOLA -No per F1-	BUSHING -Not for F1-
44	171671	4	RONDELLA -No per F1-	WASHER -Not for F1-
45	10615674	2	ROSETTA -No per F1-	WASHER -Not for F1-
46	16044024	2	VITE -No per F1-	SCREW -Not for F1-
47	171673	8	DISTANZIALE -No per F1-	SPACER -Not for F1-
48	174911	1	FORCELLA -No per F1-	FORK -Not for F1-
49	174974	4	PERNO -No per F1-	PIN -Not for F1-
50	11065676	4	ANELLO SEEGER -No per F1-	SEEGER RING -Not for F1-

Rif	Dis. N° Part. N°	Q. ty	Denominazione	Description
51	176951	1	ATTACCO -No per F1-	CONNECTION -Not for F1-
52	178423	1	SPESSORE -No per F1-	THICKNESS -Not for F1-
53	109407	2	SNODO SFERICO -No per F1-	BALL JOINT -Not for F1-
54	174912	1	FORCELLA -No per F1-	FORK -Not for F1-
55	178932	1	LEVA -No per F1-	LEVER -Not for F1-
56	109407	1	SNODO SFERICO -No per F1-	BALL JOINT -Not for F1-
57	181067	1	PLANCETTA COMANDO CAMBIO F1 -Vale per F1-	F1 GEARBOX CONTROL DASHBOARD -Valid for F1-
58	65404500	4	VITE -Vale per F1-	SCREW -Valid for F1-



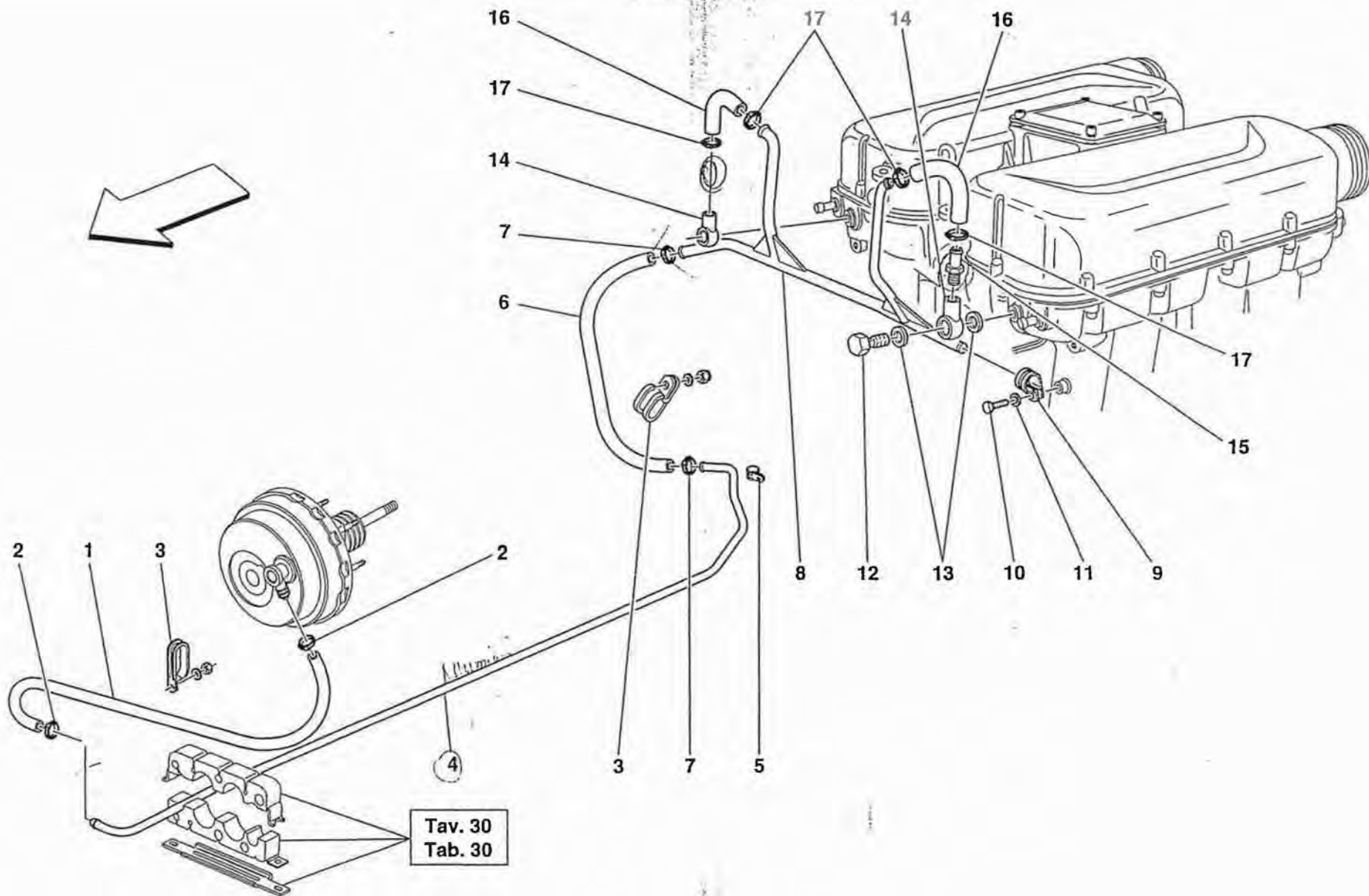
360modena

COMANDI IDRAULICI FRENI E FRIZIONE
BRAKES AND CLUTCH HYDRAULIC CONTROLS

TAV. 30

DATA: APRILE '99

<i>Rif</i>	<i>Dis. N° Part. N°</i>	<i>Q. ty</i>	<i>Denominazione</i>	<i>Description</i>	<i>Rif</i>	<i>Dis. N° Part. N°</i>	<i>Q. ty</i>	<i>Denominazione</i>	<i>Description</i>
1	171872	1	SERVOFRENO COMPLETO	COMPLETE BRAKE BOOSTER	21	164167	1	TUBO DA POMPA A RACCORDO POSTERIORE	PIPE FROM PUMP TO REAR UNION
2	171782	1	POMPA FRENI	BRAKE PUMP				-No per F1-	-Not for F1-
3	171784	2	CONNESSIONE POMPA FRENI	CONNECTION FOR BRAKE PUMP	22	180042	1	BOCCHETTONE	UNION
4	173871	2	RACCORDO	UNION				-No per F1-	-Not for F1-
5	177090	1	BOOSTER	BOOSTER	23	10298460	2	GUARNIZIONE	GASKET
6	151475	1	ANELLO PASSAFILO	CABLE GROMMET				-No per F1-	-Not for F1-
7	144552	1	RACCORDO	UNION	24	178586	3	SUPPORTO SUPERIORE	UPPER SUPPORT
8	168950	1	TUBO DA RACCORDO ANTERIORE A SERBATOIO	PIPE FROM FRONT UNION TO TANK	25	178587	3	SUPPORTO INFERIORE	LOWER SUPPORT
9	13000190	4	COLLARE A VITE	SCREW COLLAR	26	178585	3	PIASTRINO	SMALL PLATE
10	105857	1	TUBO DA RACCORDO POSTERIORE A SERBATOIO	PIPE FROM REAR UNION TO TANK	27	10902424	6	VITE	SCREW
11	173415	1	SERBATOIO OLIO FRENI COMPLETO	COMPLETE BRAKE OIL TANK	28	14499324	6	ROSETTA	WASHER
12	10902524	2	VITE	SCREW	29	137005	1	TUBO GOMMA	RUBBER HOSE
13	12601274	2	ROSETTA	WASHER				-No per F1-	-Not for F1-
14	14496424	2	ROSETTA	WASHER	30	13000190	2	COLLARE A VITE	SCREW COLLAR
15	175187	1	POMPA FRIZIONE	CLUTCH PUMP				-No per F1-	-Not for F1-
16	175189	1	ANELLO TENUTA	SEAL RING	31	104030	4	DADO	NUT
			-No per F1-	-Not for F1-	32	12601374	4	ROSETTA	WASHER
17	175188	1	RACCORDO	UNION	33	136379	1	TAPPO	PLUG
			-No per F1-	-Not for F1-				-Vale per F1-	-Valid for F1-
18	13517024	2	PRIGIONIERO	STUD	34	13000190	1	COLLARE A VITE	SCREW COLLAR
			-No per F1-	-Not for F1-				-Vale per F1-	-Valid for F1-
19	104030	2	DADO	NUT	35	174177	1	FLANGIA	FLANGE
			-No per F1-	-Not for F1-				-Vale per F1-	-Valid for F1-
20	12601374	2	ROSETTA	WASHER	36	16043021	2	VITE	SCREW
			-No per F1-	-Not for F1-				-Vale per F1-	-Valid for F1-



360modena

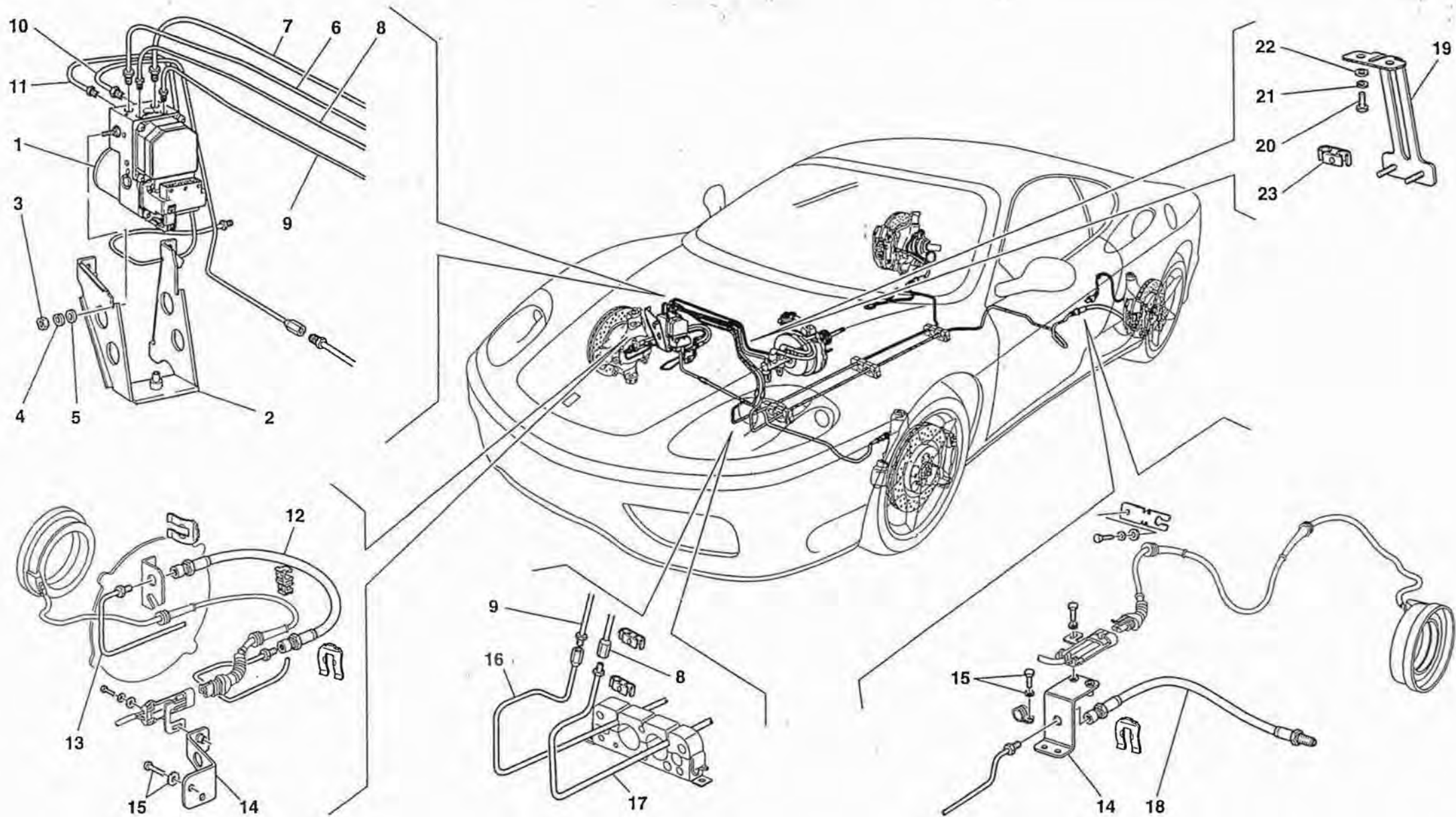
IMPIANTO SERVOFRENO
BRAKE BOOSTER SYSTEM

TAV. 31

DATA: APRILE '99

<i>Rif</i>	<i>Dis.N° Part.N°</i>	<i>Q.ty</i>	<i>Denominazione</i>	<i>Description</i>
1	176100	1	TUBO GOMMA A SERVOFRENO	RUBBER HOSE TO BRAKE BOOSTER
2	13000390	2	COLLARE A VITE	SCREW COLLAR
3	61712500	2	STAFFETTA	BRACKET
4	179322	1	TUBO SOTTOPIANALE PER SERVOFRENO	BRAKE BOOSTER UNDERFLOOR TUBE
5	10450190	1	STAFFETTA CON GUAINA	BRACKET WITH SHEATH
6	168386	1	TUBO GOMMA	RUBBER HOSE
7	13000390	2	COLLARE A VITE	SCREW COLLAR
8	179414	1	TUBO PER SERVOFRENO DA COLLETTORI	PIPE FOR BRAKE BOOSTER FROM MANIFOLDS

<i>Rif</i>	<i>Dis.N° Part.N°</i>	<i>Q.ty</i>	<i>Denominazione</i>	<i>Description</i>
9	10441390	2	STAFFETTA CON GUAINA	BRACKET WITH SHEATH
10	10902024	2	VITE	SCREW
11	12601279	2	ROSETTA	WASHER
12	152417	2	BOCCHETTONE	UNION
13	10259960	4	GUARNIZIONE	GASKET
14	179419	2	RACCORDO ORIENTABILE	SWINGING UNION
15	147978	2	VALVOLA DI NON RITORNO	NONRETURN VALVE
16	179394	2	TUBO GOMMA	RUBBER HOSE
17	178052	4	FASCETTA	CLAMP



360modena

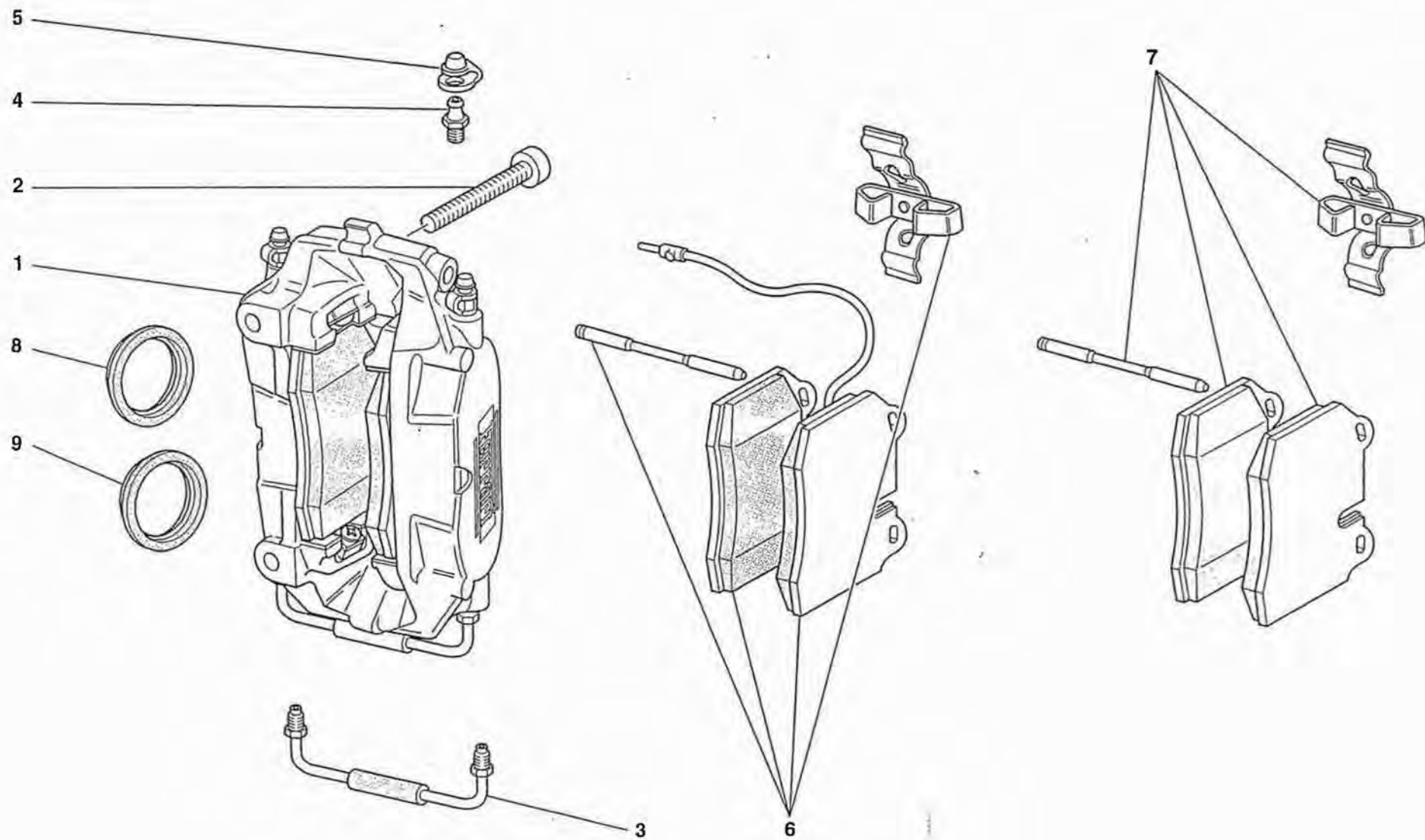
IMPIANTO FRENANTE
BRAKE SYSTEM

TAV. 32
DATA: APRILE '99



<i>Rif</i>	<i>Dis. N° Part. N°</i>	<i>Q.ty</i>	<i>Denominazione</i>	<i>Description</i>
1	168828	1	CENTRALINA IDRAULICA/ ELETTRONICA ABS/ASR	ABS/ASR HYDRAULIC/ELECTRONIC CONTROL STATION
2	174700	1	STAFFA SUPPORTO CENTRALINA	CONTROL STATION SUPPORTING BRACKET
3	16100814	2	DADO	NUT
4	127496	2	ROSETTA	WASHER
5	12638524	2	ROSETTA	WASHER
6	178427	1	TUBO FRENO DA POMPA ANTERIORE A CENTRALINA	BRAKE PIPE FROM FRONT PUMP TO CONTROL STATION
7	178426	1	TUBO FRENO DA POMPA POSTERIORE A CENTRALINA	BRAKE PIPE FROM REAR PUMP TO CONTROL STATION
8	180364	1	TUBO DA CENTRALINA A TUBO INERMEDIO SX.	PIPE FROM CONTROL STATION TO L.H. INTERMEDIATE PIPE
9	180363	1	TUBO DA CENTRALINA A TUBO INERMEDIO DX.	PIPE FROM CONTROL STATION TO R.H. INTERMEDIATE PIPE
10	178463	1	TUBO DA CENTRALINA A TUBO FRENO ANTERIORE SX.	PIPE FROM CONTROL STATION TO L.H. FRONT BRAKE PIPE

<i>Rif</i>	<i>Dis. N° Part. N°</i>	<i>Q.ty</i>	<i>Denominazione</i>	<i>Description</i>
11	164308	1	TUBO DA CENTRALINA A TUBO FRENO ANTERIORE DX.	PIPE FROM CONTROL STATION TO R.H. FRONT BRAKE PIPE
12	116373	2	TUBO FLESSIBILE ANTERIORE	FRONT HOSE
13	173806	1	TUBO AL FRENO ANTERIORE DX.	PIPE TO R.H. FRONT BRAKE
-	173805	1	TUBO AL FRENO ANTERIORE SX.	PIPE TO L.H. FRONT BRAKE
14	178938	4	SUPPORTO	SUPPORT
15	11625724	8	VITE CON ROSETTA	SCREW WITH WASHER
16	180361	1	TUBO A FLESSIBILE POSTERIORE DX.	PIPE TO R.H. REAR HOSE
17	180362	1	TUBO A FLESSIBILE POSTERIORE SX.	PIPE TO L.H. REAR HOSE
18	118100	2	TUBO FLESSIBILE	HOSE
19	177945	1	STAFFA FISSAGGIO TUBI FRENI	BRAKES PIPES FIXING BRACKET
20	10902424	2	VITE	SCREW
21	127494	2	ROSETTA	WASHER
22	14488624	2	ROSETTA	WASHER
23	169476	2	MOLLETTA	CLIP



660modena

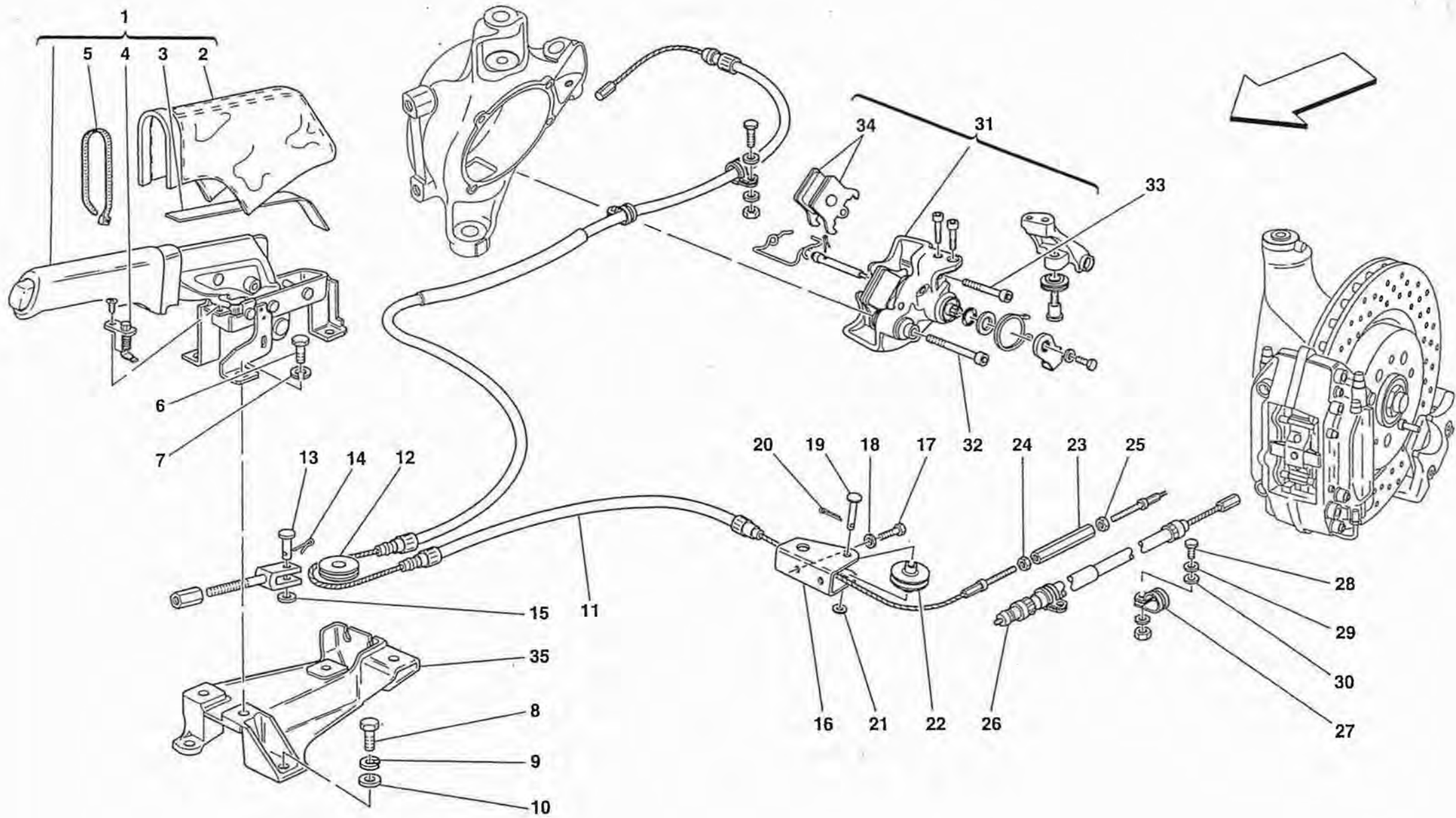
PINZE FRENI ANTERIORI E POSTERIORI
CALIPERS FOR FRONT AND REAR BRAKES

TAV. 33

DATA: APRILE '99

<i>Rif</i>	<i>Dis. N° Part. N°</i>	<i>Q.ty</i>	<i>Denominazione</i>	<i>Description</i>	<i>Rif</i>	<i>Dis. N° Part. N°</i>	<i>Q.ty</i>	<i>Denominazione</i>	<i>Description</i>
1	164223	1	CALIPER ANTERIORE DX. CON PASTIGLIE	R.H. FRONT CALIPER UNIT WITH PADS	4	152954	4	RACCORDO CON VALVOLA DI SPURGO	UNION WITH EXHAUST VALVE
-	164216	1	CALIPER ANTERIORE SX. CON PASTIGLIE	L.H. FRONT CALIPER UNIT WITH PADS	5	152955	4	CAPPUCCIO PROTEZIONE	PROTECTION BOOT
-	165861	1	CALIPER POSTERIORE DX. CON PASTIGLIE	R.H. REAR CALIPER UNIT WITH PADS	6	70000935	1	SERIE PASTIGLIE ANTERIORI CON MOLLA	KIT OF FRONT PADS WITH SPRING
-	165862	1	CALIPER POSTERIORE SX. CON PASTIGLIE	L.H. REAR CALIPER UNIT WITH PADS	7	70000936	1	SERIE PASTIGLIE POSTERIORI CON MOLLA	KIT OF REAR PADS WITH SPRING
2	175947	8	VITE	SCREW	8	182122	4	CUFFIA PER CILINDRETTO Ø 42	CAP FOR CYLINDER Ø 42
3	182123	2	TUBO COLLEGAMENTO	CONNECTION PIPE	9	182121	4	CUFFIA PER CILINDRETTO Ø 38	CAP FOR CYLINDER Ø 38

Tavola 33 - PINZE FRENI ANTERIORI E POSTERIORI CALIPERS FOR FRONT AND REAR BRAKES



360modena

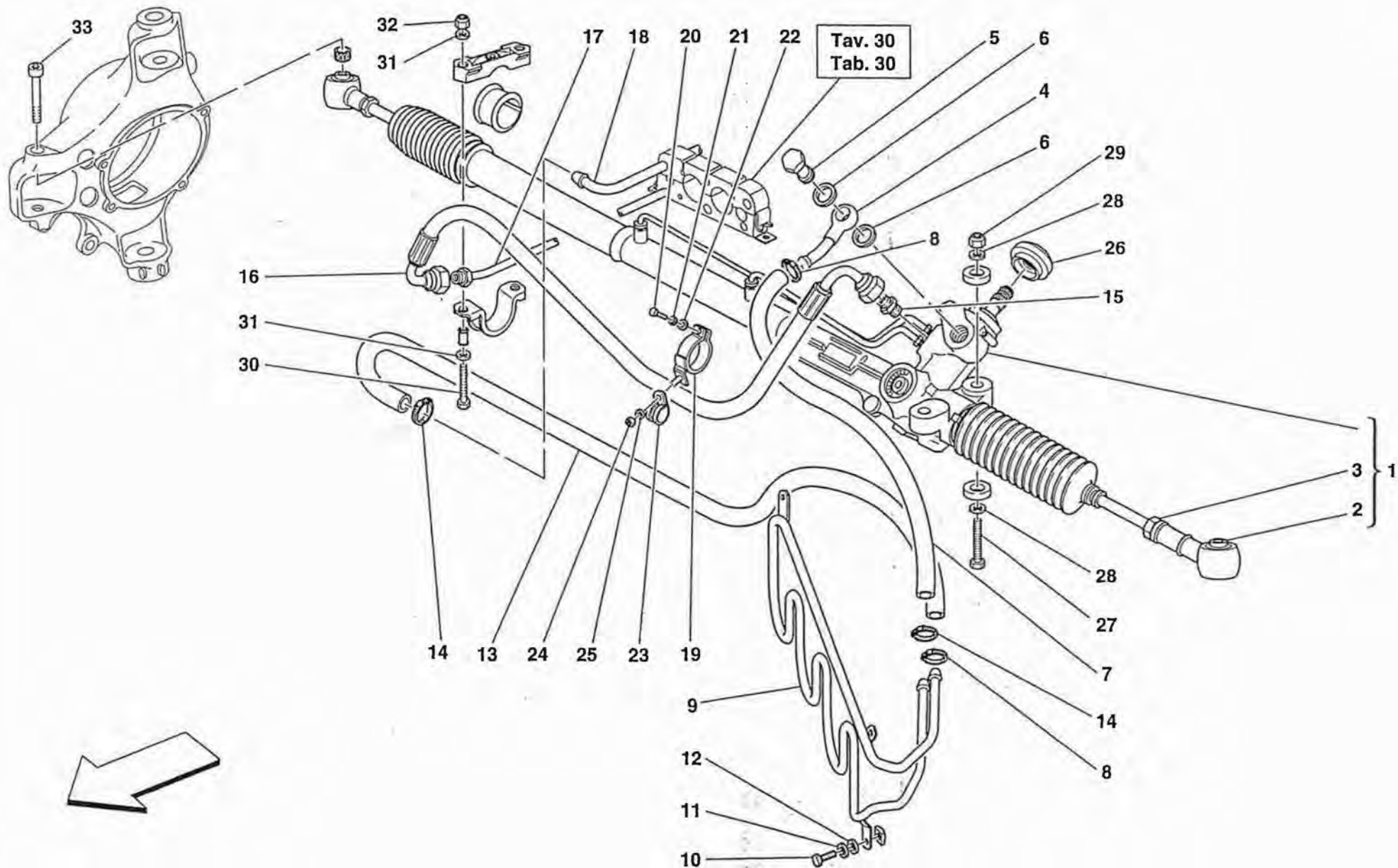
COMANDO FRENO A MANO
HAND-BRAKE CONTROL

TAV. 34
DATA: APRILE '99

Rif	Dis. N° Part. N°	Q.ty	Denominazione	Description
1	659959..	1	LEVA FRENO A MANO COMPLETA	COMPLETE HAND BRAKE LEVER
2	659338..	1	RIVESTIMENTO IN PELLE	LINING
3	65939800	1	CARTONE	CARDBOARD
4	176118	1	MICROINTERRUTTORE	MICRO-SWITCH
5	145854	3	FASCETTA	CLAMP
6	16043224	3	VITE	SCREW
7	127496	3	ROSETTA	WASHER
8	16043534	3	VITE	SCREW
9	127496	3	ROSETTA	WASHER
10	14496524	3	ROSETTA	WASHER
11	179293	1	CAVO POSTERIORE DX.	R.H. REAR CABLE
12	122091	1	CARRUCOLA PER CAVO	PULLEY FOR CABLE
13	10050814	1	PERNO A TESTA PIANA	PIVOT
14	10734201	1	COPIGLIA	SPLIT PIN
15	14496524	1	ROSETTA	WASHER
16	176245	1	STAFFA FISSAGGIO CAVO	BRACKET FOR CABLE FIXING
17	10902024	2	VITE	SCREW
18	12605374	2	ROSETTA	WASHER
19	10041211	1	PERNO A TESTA PIANA	PIVOT
20	10734201	1	COPIGLIA	SPLIT PIN
21	14496524	1	ROSETTA	WASHER

Rif	Dis. N° Part. N°	Q.ty	Denominazione	Description
22	176261	1	CARRUCOLA PER CAVO	PULLEY FOR CABLE
23	10091014	1	MANICOTTO DI REGOLAZIONE	ADJUSTMENT SLEEVE
24	10725914	1	DADO	NUT
25	10727314	1	DADO	NUT
26	179292	1	CAVO POSTERIORE SX.	L.H. REAR CABLE
27	10441390	5	STAFFETTA CON GUAINA	BRACKET WITH SHEATH
28	10902224	3	VITE	SCREW
29	12605374	3	ROSETTA	WASHER
30	12644424	3	ROSETTA	WASHER
31	175921	1	CALIPER DX. PER FRENO A MANO	R.H. CALIPER FOR HAND BRAKE
-	175922	1	CALIPER SX. PER FRENO A MANO	L.H. CALIPER FOR HAND BRAKE
32	14308424	1	VITE	SCREW
33	14308924	1	VITE	SCREW
34	70000937	1	SERIE PASTIGLIE COMANDO FRENO A MANO CON MOLLA	KIT OF HAND BRAKES PADS WITH SPRING
35	173401	1	STAFFA FISSAGGIO LEVA	LEVER FOR SHAFT FIXING

PER I CODICI DEI PARTICOLARI RIVESTITI IN PELLE E PER LE SERIE COMPLETE DEI TAPPETI MOQUETTE VEDI TAVOLA APPOSITA. SEE RELEVANT TABLE FOR CODES OF PARTS COVERED IN LEATHER AND FOR THE COMPLETE SERIES OF MOQUETTE CARPETS.



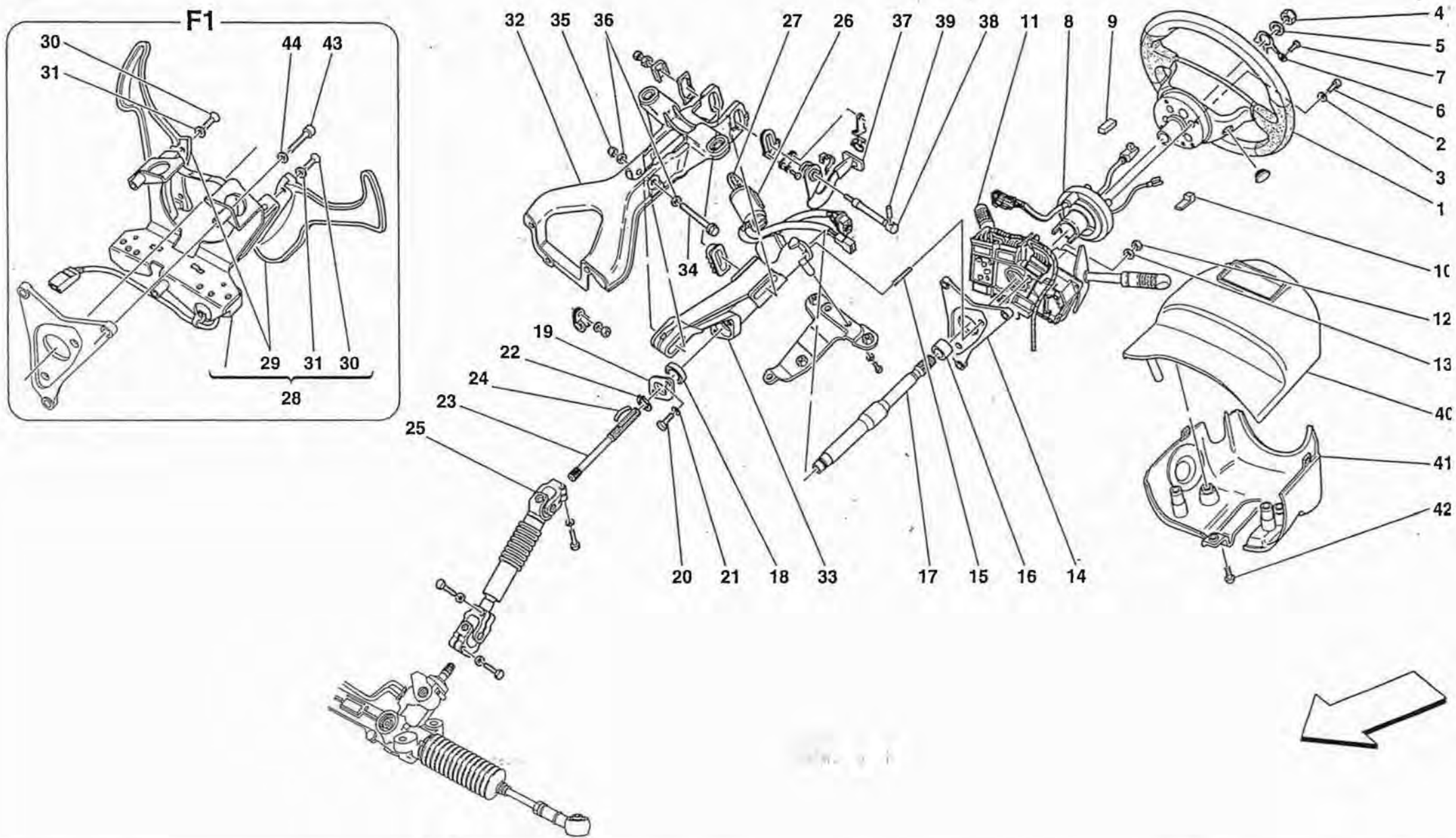
360modena

SCATOLA GUIDA IDRAULICA E SERPENTINA
HYDRAULIC STEERING BOX AND SERPENTINE

TAV. 35

DATA: APRILE '99

<i>Rif</i>	<i>Dis. N° Part. N°</i>	<i>Q. ty</i>	<i>Denominazione</i>	<i>Description</i>	<i>Rif</i>	<i>Dis. N° Part. N°</i>	<i>Q. ty</i>	<i>Denominazione</i>	<i>Description</i>
1	175263	1	SCATOLA GUIDA A CREMAGLIERA SERVOASSISTITA	RACK STEERING BOX WITH POWER STEERING	17	179323	1	TUBO MANDATA SOTTOPIANALE	DELIVERY PIPE UNDER THE FLOOR
2	178930	2	TIRANTE SFERICO	BALL TIE ROD	18	179333	1	TUBO RITORNO SOTTOPIANALE	RETURN PIPE UNDER THE FLOOR
3	10791324	2	DADO	NUT	19	177631	1	STAFFA FISSAGGIO TUBI	PIPES FIXING BRACKET
4	177943	1	RACCORDO ORIENTABILE	SWINGING UNION	20	10902424	1	VITE	SCREW
5	10185111	1	RACCORDO	UNION	21	127494	1	ROSETTA	WASHER
6	10280060	2	GUARNIZIONE	GASKET	22	12639724	1	ROSETTA	WASHER
7	179256	1	TUBO GOMMA	RUBBER HOSE	23	10441690	1	STAFFETTA CON GUAINA	BRACKET WITH SHEATH
8	13000390	2	COLLARE A VITE	SCREW COLLAR	24	102948	1	DADO	NUT
9	179106	1	SERPENTINA DI RAFFREDDAMENTO	REFRIGERATING COIL	25	12639724	1	ROSETTA	WASHER
10	10902124	3	VITE	SCREW	26	171519	1	ANELLO COMPLETO	COMPLETE RING
11	12601274	4	ROSETTA	WASHER	27	16237174	2	VITE	SCREW
12	14496424	4	ROSETTA	WASHER	28	14496624	4	ROSETTA	WASHER
13	179257	1	TUBO GOMMA	RUBBER HOSE	29	102742	2	DADO	NUT
14	13000390	2	COLLARE A VITE	SCREW COLLAR	30	16237074	2	VITE	SCREW
15	177237	1	RACCORDO FILETTATO	THREADED UNION	31	14496624	4	ROSETTA	WASHER
16	164231	1	TUBO MANDATA	DELIVERY TUBE	32	102742	2	DADO	NUT
					33	179556	2	VITE	SCREW



360modena

COMANDO STERZO
STEERING COLUMN

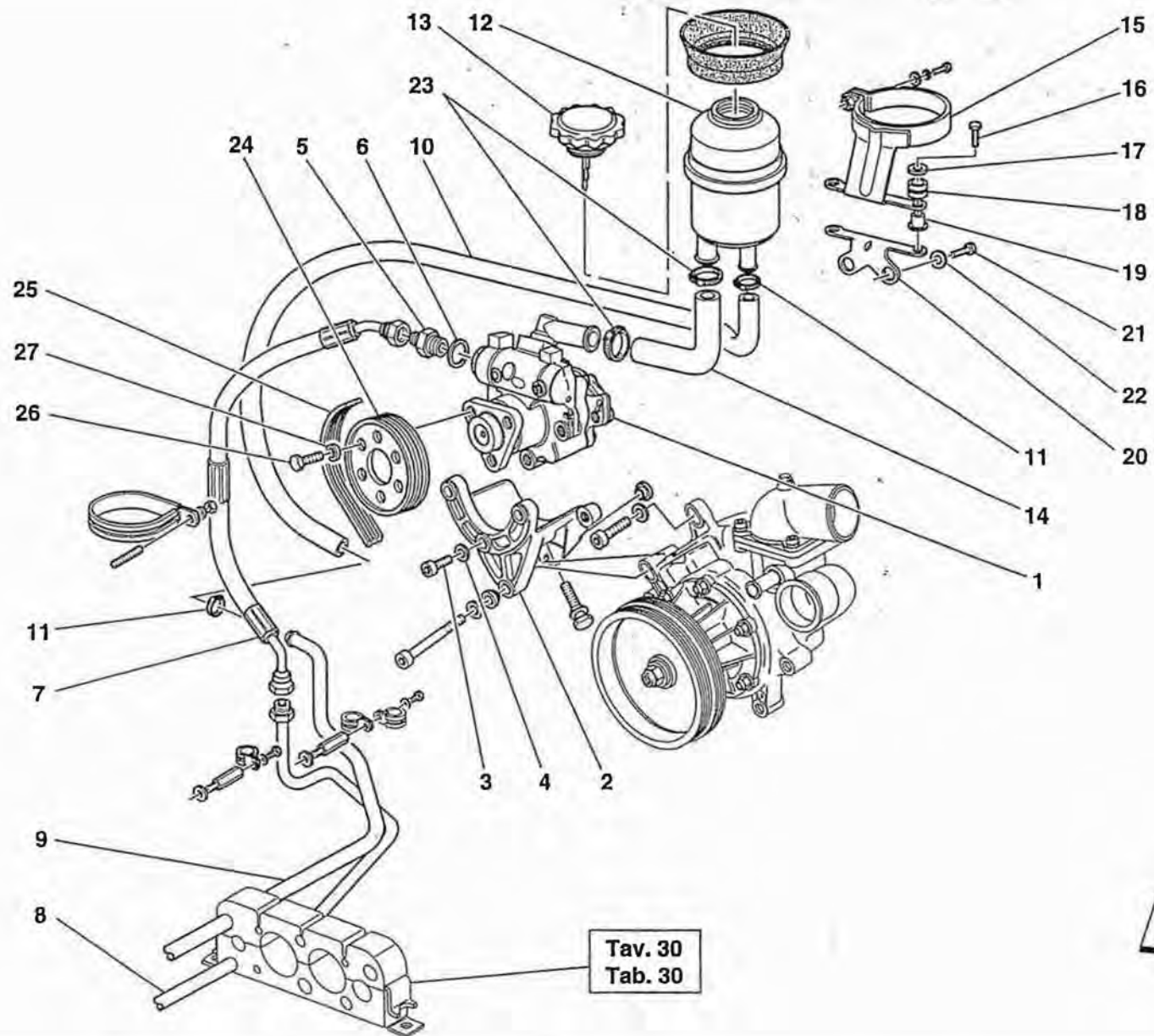
TAV. 36

DATA: APRILE '99

Rif	Dis. N° Part. N°	Q.ty	Denominazione	Description
1	162296	1	VOLANTE GUIDA AIR-BAG COMPL.	COMPLETE AIR-BAG STEERING WHEEL
2	13271914	3	VITE	SCREW
3	10615274	3	ROSETTA	WASHER
4	101648	1	DADO	NUT
5	10730921	1	ROSETTA	WASHER
6	157639	1	MOLLA	SPRING
7	11021111	2	VITE	SCREW
8	169471	1	CONTATTO A SPIRALE	SPIRAL CONTACT
9	163816	1	RESISTORE CONTATTO SPIRALATO	RESISTOR FOR SPIRAL CONTACT
10	135355	1	CONNETTORE	CONNECTOR
11	178993	1	COMPLESSIVO DEVIOGANCIO	UNHOOK DEVIATION ASSEMBLY
			-Per proiettori normali-	-For normal head light-
-	177585	1	COMPLESSIVO DEVIOGANCIO	UNHOOK DEVIATION ASSEMBLY
			-Per proiettori a scarica di gas (GDL)-	-For gas head light (GDL)-
12	15896470	2	DADO	NUT
13	12601174	2	ROSETTA	WASHER
14	176360	1	STAFFA	BRACKET
15	11001424	2	PRIGIONIERO	STUD
16	171539	1	CUSCINETTO A RULLINI	ROLLER BEARING
17	171526	1	ALBERO SUPERIORE PIANTONE	COLUMN UPPER SHAFT
18	171540	1	CUSCINETTO A SFERE	BALL BEARING
19	177645	1	PIASTRA	PLATE
20	16132314	2	VITE	SCREW
21	11181874	2	ROSETTA	WASHER
22	11067376	1	ANELLO SEEGER	SEEGER RING
23	171507	1	ALBERO INFERIORE PIANTONE	COLUMN LOWER SHAFT
24	171520	1	MOLLA	SPRING
25	171528	1	TRASMISSIONE CARDANICA	STEERING CARDANIC
			STERZO	TRANSMISSION
26	179567	1	IMPARIGLIO BLOCCHETTI	LOCKS SET COMPLETED
			COMPLETO DI ANTIFURTO	WITH STEERING
			BLOCCOSTERZO E CHIAVE	LOCK AND KEY
27	181941	-	CHIAVE GREZZA	BLANK KEY
28	176335	1	GRUPPO LEVE COMANDO	F1 GEARBOX CONTROL LEVERS
			CAMBIO F1	ASSEMBLY
			-Vale per F1-	-Valid for F1-

Rif	Dis. N° Part. N°	Q.ty	Denominazione	Description
29	182154	1	COPPIA LEVE	COUPLE LEVERS
			-Vale per F1-	-Valid for F1-
30	13308977	4	VITE	SCREW
			-Vale per F1-	-Valid for F1-
31	12606673	4	ROSETTA	WASHER
			-Vale per F1-	-Valid for F1-
32	171505	1	STAFFA FISSAGGIO SUPPORTO	COLUMN SUPPORT FIXING
			PIANTONE	BRACKET
33	171516	1	SUPPORTO PIANTONE	COLUMN SUPPORT
34	180632	1	VITE	SCREW
35	104030	1	DADO	NUT
36	12625224	2	ROSETTA	WASHER
37	659933..	1	LEVA RIVESTITA	COVERED LEVER
38	171503	1	PERNO PER LEVA	PIN FOR LEVER
39	10336630	1	PERNO	PIN
40	65164000	1	RICOPRIMENTO SUPERIORE	UPPER COVER
			-No per F1-	-Not for F1-
-	65583200	1	RICOPRIMENTO SUPERIORE	UPPER COVER
			-Vale per F1-	-Valid for F1-
41	64014900	1	RICOPRIMENTO INFERIORE	LOWER COVER
			-No per F1-	-Not for F1-
-	65310600	1	RICOPRIMENTO INFERIORE	LOWER COVER
			-Vale per F1-	-Valid for F1-
42	15960507	2	VITE	SCREW
43	13274611	3	VITE	SCREW
			-Vale per F1-	-Valid for F1-
44	12601174	3	ROSETTA	WASHER
			-Vale per F1-	-Valid for F1-

PER I CODICI DEI PARTICOLARI RIVESTITI IN PELLE E PER LE SERIE COMPLETE DEI TAPPETI MOQUETTE VEDI TAVOLA APPOSITA. SEE RELEVANT TABLE FOR CODES OF PARTS COVERED IN LEATHER AND FOR THE COMPLETE SERIES OF MOQUETTE CARPETS.



Tav. 30
Tab. 30

360modena

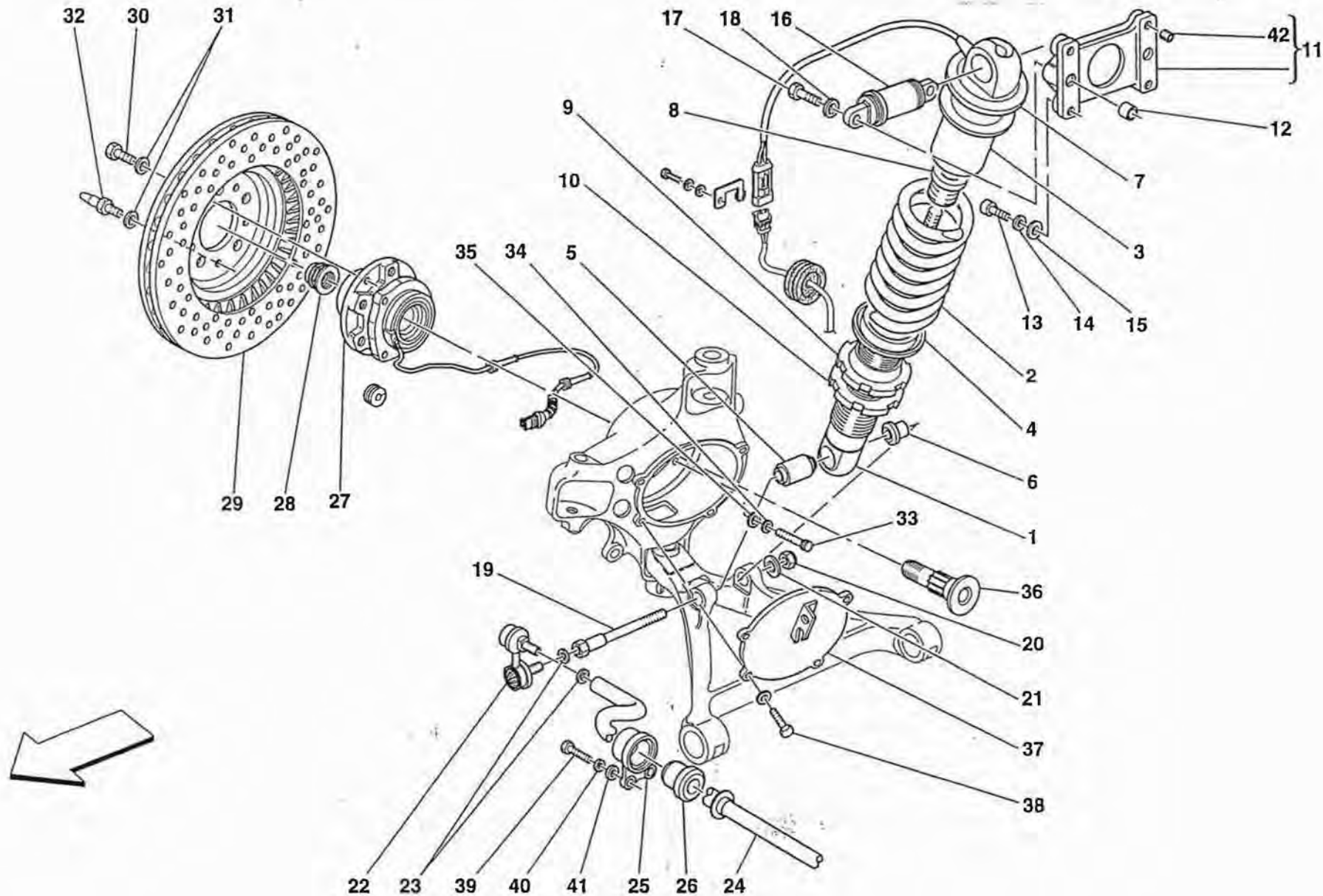
POMPA E SERBATOIO IDROGUIDA
HYDRAULIC STEERING PUMP AND TANK

TAV. 37

DATA: APRILE '99



<i>Rif</i>	<i>Dis. N° Part. N°</i>	<i>Q. ty</i>	<i>Denominazione</i>	<i>Description</i>	<i>Rif</i>	<i>Dis. N° Part. N°</i>	<i>Q. ty</i>	<i>Denominazione</i>	<i>Description</i>
1	173997	1	POMPA IDROGUIDA	HYDRAULIC SERVO-CONTROL PUMP	14	179420	1	TUBO DA SERBATOIO A POMPA	PIPE FROM TANK TO PUMP
2	176162	1	SUPPORTO POMPA	PUMP SUPPORT	15	179287	1	STAFFA SUPERIORE	UPPER BRACKET
3	14306624	3	VITE	SCREW	16	10902524	2	VITE	SCREW
4	11198074	3	ROSETTA	WASHER	17	12643724	2	ROSETTA	WASHER
5	174091	1	RACCORDO	UNION	18	103549	2	ANELLO PASSAFILO	CABLE GROMMET
6	10261460	1	GUARNIZIONE	GASKET	19	149707	2	DISTANZIALE	SPACER
7	169758	1	TUBO MANDATA DA POMPA A TUBO SOTTOPIANALE	DELIVERY PIPE FROM PUMP TO UNDER FLOOR PIPE	20	179219	1	STAFFA INFERIORE	LOWER BRACKET
8	179323	1	TUBO MANDATA SOTTOPIANALE	DELIVERY PIPE UNDER THE FLOOR	21	10902224	2	VITE	SCREW
9	179333	1	TUBO RITORNO SOTTOPIANALE	RETURN PIPE UNDER THE FLOOR	22	12643724	2	ROSETTA	WASHER
10	179334	1	TUBO GOMMA RITORNO A SERBATOIO	RETURN RUBBER HOSE TO TANK	23	177996	2	FASCETTA	CLAMP
11	13000390	2	COLLARE A VITE	SCREW COLLAR	24	170926	1	PULEGGIA	PULLEY
12	167002	1	SERBATOIO OLIO PER IDROGUIDA	OIL TANK FOR SERVOSTEERING	25	177208	1	CINGHIA COMANDO IDROGUIDA	POWER STEERING CONTROL BELT
13	180280	1	COPERCHIO SERBATOIO OLIO	OIL TANK COVER	26	16043124	3	VITE	SCREW
					27	11193874	3	ROSETTA	WASHER



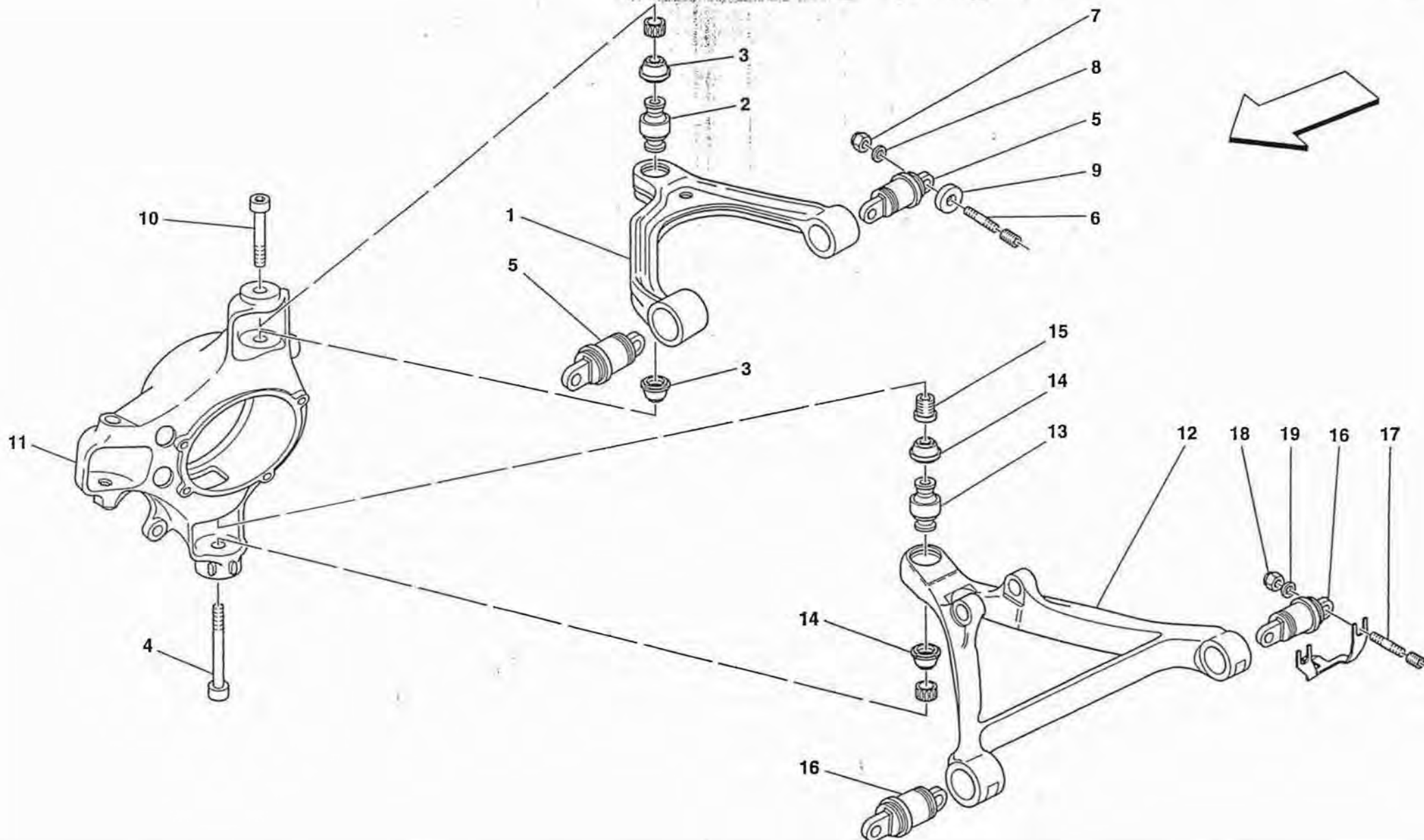
360modena

SOSPENSIONE ANTERIORE - AMMORTIZZATORE E DISCO FRENO
 FRONT SUSPENSION - SHOCK ABSORBER AND BRAKE DISC

TAV. 38

DATA: APRILE '99

Rif	Dis. Nº Part. Nº	Q. ty	Denominazione	Description	Rif	Dis. Nº Part. Nº	Q. ty	Denominazione	Description
1	174722	2	AMMORTIZZATORE ANTERIORE	FRONT SHOCK ABSORBER	-	162619	1	TIRANTE SFERICO SX.	L.H. BALL TIE ROD
2	179680	2	MOLLA	SPRING	23	160092	4	ROSETTA	WASHER
3	177688	2	DISTANZIALE SUPERIORE	UPPER SPACER	24	170715	1	BARRA STABILIZZATRICE	FRONT
4	169684	2	DISTANZIALE INFERIORE	LOWER SPACER				ANTERIORE	ANTI-ROLL BAR
5	157630	2	SNODO SFERICO	BALL JOINT	25	170714	2	SUPPORTO BARRA	ANTI-ROLL BAR
6	177661	2	DISTANZIALE	SPACER				STABILIZZATRICE	SUPPORT
7	174727	2	PIATTELLO SUPERIORE	SPRING RETAINING UPPER	26	170588	2	TAMPONE PER BARRA	BAR BUFFER
			TENUTA MOLLA	SPACER	27	179070	2	CUSCINETTO COMPL. DI MOZZO	HUB COMPLETE BEARING
8	174728	2	TAMPONE PER AMMORTIZZATORE	SHOCK ABSORBER PAD	28	167259	2	DADO	NUT
9	174725	2	PIATTELLO	SPACER	29	177718	2	DISCO FRENO ANTERIORE	FRONT BRAKE DISC
10	174726	2	GHIERA FILETTATA	RING NUT	30	16043424	2	VITE	SCREW
11	174729	2	SUPPORTO ATTACCO	SHOCK ABSORBER	31	127496	4	ROSETTA	WASHER
			AMMORTIZZATORE	CONNECTION SUPPORT	32	104370	2	VITE FISSAGGIO DISCO FRENO	BRAKE DISC FIXING SCREW
12	100013	4	GRANO CENTRAGGIO	CENTERING DOWEL	33	14816834	8	VITE	SCREW
13	14306774	8	VITE	SCREW	34	160092	8	ROSETTA	WASHER
14	127496	8	ROSETTA	WASHER	35	10732414	8	ROSETTA	WASHER
15	14496524	8	ROSETTA	WASHER	36	173826	2	PERNO FISSAGGIO CUSCINETTO	BEARING FIXING PIN
16	180299	2	FLANBLOC	FLANBLOC	37	165871	1	COPERCHIO FUSO A SNODO DX.	R.H. STEERING KNUCKLE COVER
17	11306934	4	VITE	SCREW	-	165872	1	COPERCHIO FUSO A SNODO SX.	L.H. STEERING KNUCKLE COVER
18	160092	4	ROSETTA	WASHER	38	11625724	8	VITE	SCREW
19	177660	2	VITE	SCREW	39	16043424	4	VITE	SCREW
20	102825	2	DADO	NUT	40	178341	4	ROSETTA	WASHER
21	12646921	2	ROSETTA	WASHER	41	12638524	4	ROSETTA	WASHER
22	162620	1	TIRANTE SFERICO DX.	R.H. BALL TIE ROD	42	13526170	4	INSERTO FILETTATO	THREADED INSERT



360modena

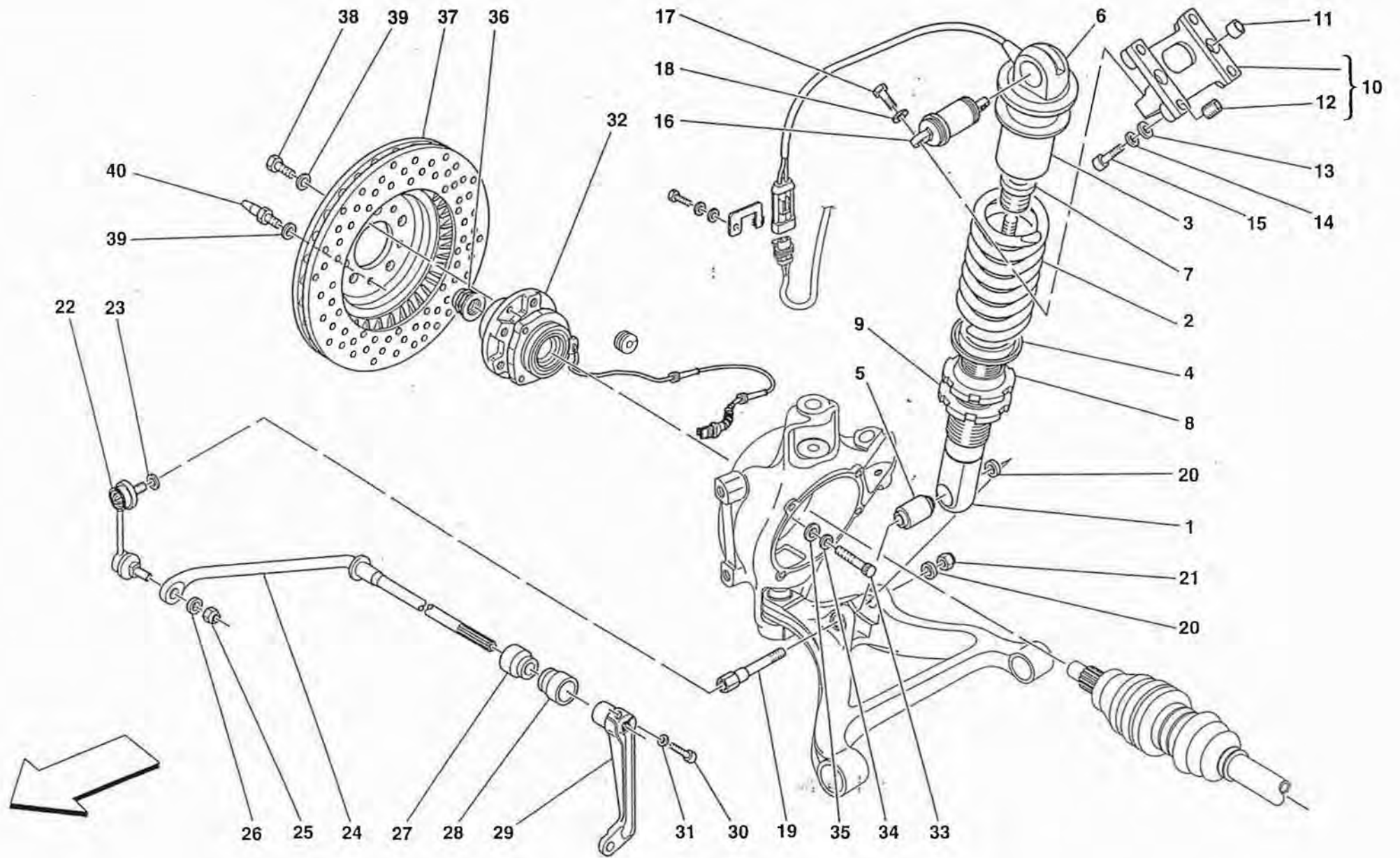
SOSPENSIONE ANTERIORE - LEVE
FRONT SUSPENSION - WISHBONES

TAV. 39

DATA: APRILE '99

<i>Rif</i>	<i>Dis. N° Part. N°</i>	<i>Q. ty</i>	<i>Denominazione</i>	<i>Description</i>
1	164188	2	LEVA SUPERIORE	UPPER LEVER
2	178929	2	SNODO SFERICO	BALL JOINT
3	171848	4	CUFFIA	BOOT
4	178941	2	VITE	SCREW
5	180302	4	FLANBLOC	FLANBLOC
6	170155	8	BARRA FILETTATA	THREADED BAR
7	104030	8	DADO	NUT
8	14496524	8	ROSETTA	WASHER
9	12628905	8	ROSETTA	WASHER
10	179556	2	VITE	SCREW

<i>Rif</i>	<i>Dis. N° Part. N°</i>	<i>Q. ty</i>	<i>Denominazione</i>	<i>Description</i>
11	179328	1	FUSO A SNODO ANTERIORE DX.	R.H. FRONT STEERING KNUCKLE
-	179330	1	FUSO A SNODO ANTERIORE SX.	L.H. FRONT STEERING KNUCKLE
12	177659	2	LEVA INFERIORE	LOWER LEVER
13	178928	2	SNODO SFERICO	BALL JOINT
14	171847	4	CUFFIA	BOOT
15	179554	1	ANELLO COMPENSATORE	COMPENSATOR RING
16	180299	4	FLANBLOC	FLANBLOC
17	170155	8	BARRA FILETTATA	THREADED BAR
18	104114	8	DADO	NUT
19	14496624	8	ROSETTA	WASHER



360modena

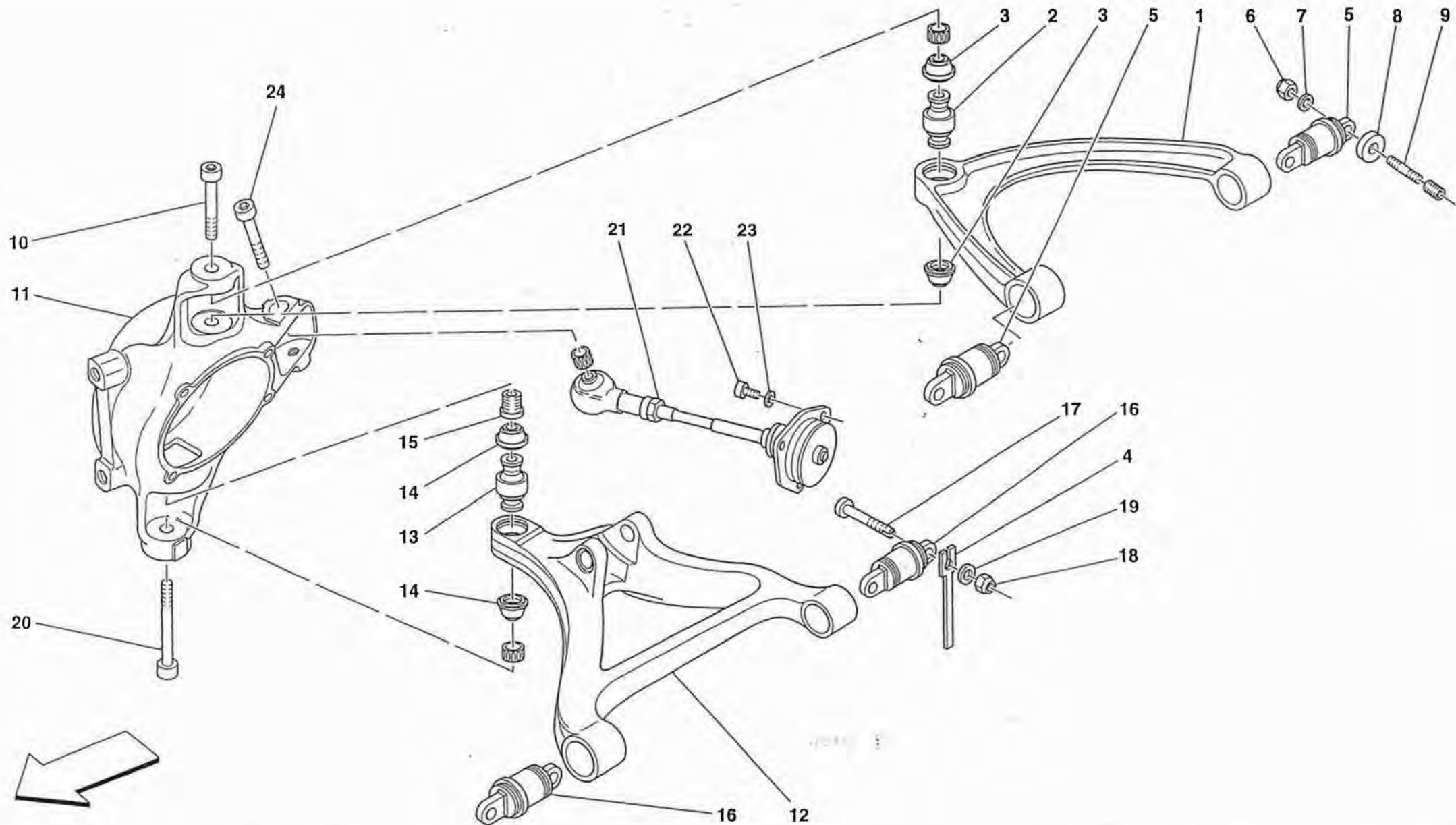
SOSPENSIONE POSTERIORE - AMMORTIZZATORE E DISCO FRENO
 REAR SUSPENSION - SHOCK ABSORBER AND BRAKE DISC

TAV. 40

DATA: APRILE '99

Rif	Dis. N° Part. N°	Q. ty	Denominazione	Description
1	174724	2	AMMORTIZZATORE POSTERIORE	REAR SHOCK ABSORBER
2	173851	1	MOLLA	SPRING
3	177688	2	DISTANZIALE SUPERIORE	UPPER SPACER
4	169684	2	DISTANZIALE INFERIORE	LOWER SPACER
5	157630	2	SNODO SFERICO	BALL JOINT
6	174727	2	PIATTELLO SUPERIORE TENUTA MOLLA	SPRING RETAINING UPPER SPACER
7	174728	2	TAMPONE PER AMMORTIZZATORE	SHOCK ABSORBER PAD
8	174725	1	PIATTELLO	SPACER
9	174726	1	GHIERA FILETTATA	RING NUT
10	176625	2	SUPPORTO ATTACCO AMMORTIZZATORE	SHOCK ABSORBER CONNECTION SUPPORT
11	100013	4	GRANO CENTRAGGIO	CENTERING DOWEL
12	13526170	4	INSERTO FILETTATO	THREADED INSERT
13	14496524	8	ROSETTA	WASHER
14	127496	8	ROSETTA	WASHER
15	14306774	8	VITE	SCREW
16	180299	2	FLANBLOC	FLANBLOC
17	11306934	4	VITE	SCREW
18	160092	4	ROSETTA	WASHER
19	177664	2	VITE	SCREW
20	129225	4	ROSETTA	WASHER

Rif	Dis. N° Part. N°	Q. ty	Denominazione	Description
21	102825	2	DADO	NUT
22	161109	1	TIRANTE SFERICO DX.	R.H. BALL TIE ROD
-	161110	1	TIRANTE SFERICO SX.	L.H. BALL TIE ROD
23	160092	2	ROSETTA	WASHER
24	170718	1	BARRA STABILIZZATRICE POSTERIORE	REAR ANTI-ROLL BAR
25	12164714	2	DADO	NUT
26	12601474	2	ROSETTA	WASHER
27	170716	1	TAMPONE PER BARRA	BAR BUFFER
28	170717	1	TAMPONE	PAD
29	175861	1	BRACCIO SX.	L.H. ARM
30	170950	1	VITE	SCREW
31	12601474	1	ROSETTA	WASHER
32	179070	2	CUSCINETTO COMPL. DI MOZZO	HUB COMPLETE BEARING
33	14816834	8	VITE	SCREW
34	160092	8	ROSETTA	WASHER
35	10732414	8	ROSETTA	WASHER
36	167259	2	DADO	NUT
37	177718	2	DISCO FRENO POSTERIORE	REAR BRAKE DISC
38	16043424	2	VITE	SCREW
39	127496	4	ROSETTA	WASHER
40	104370	2	VITE FISSAGGIO DISCO FRENO	BRAKE DISC FIXING SCREW



360modena

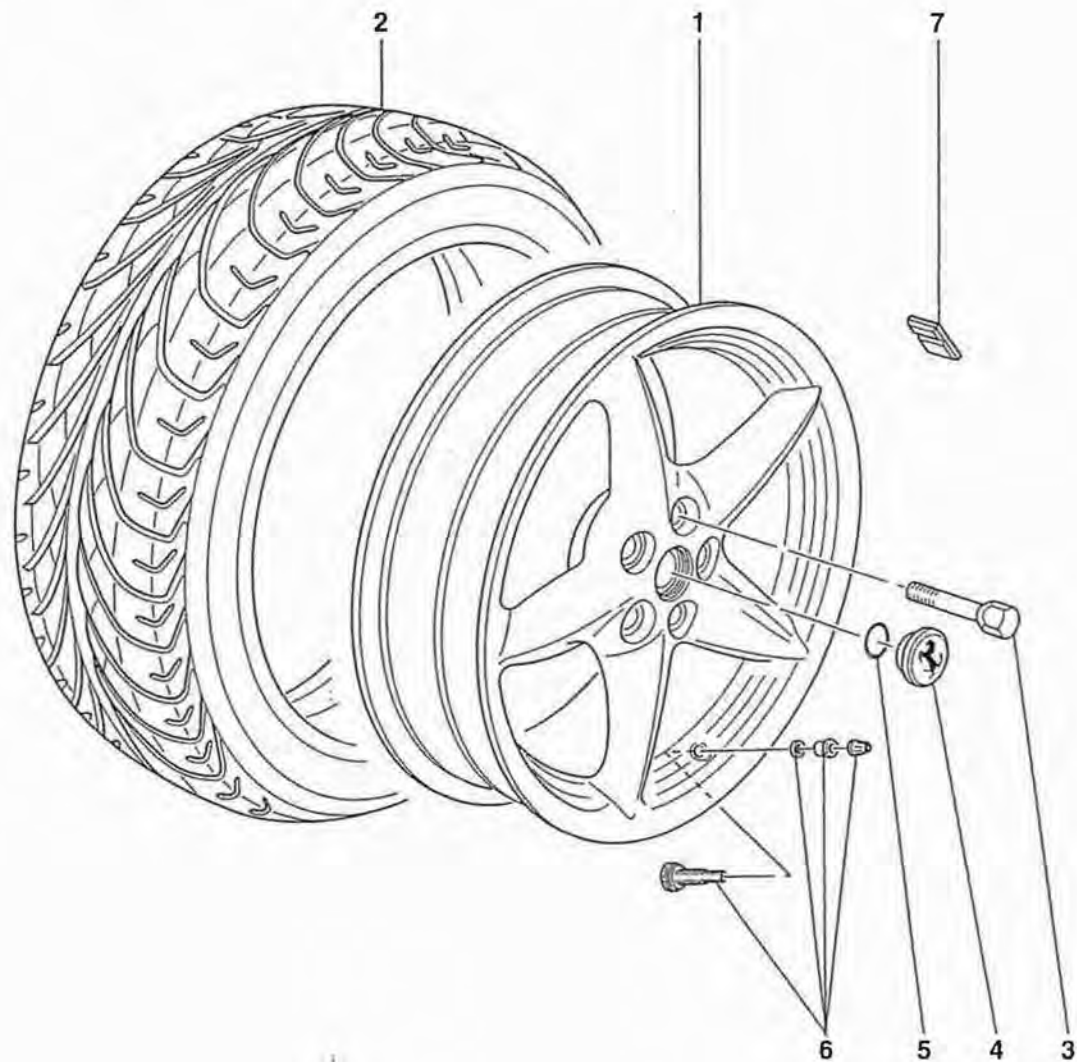
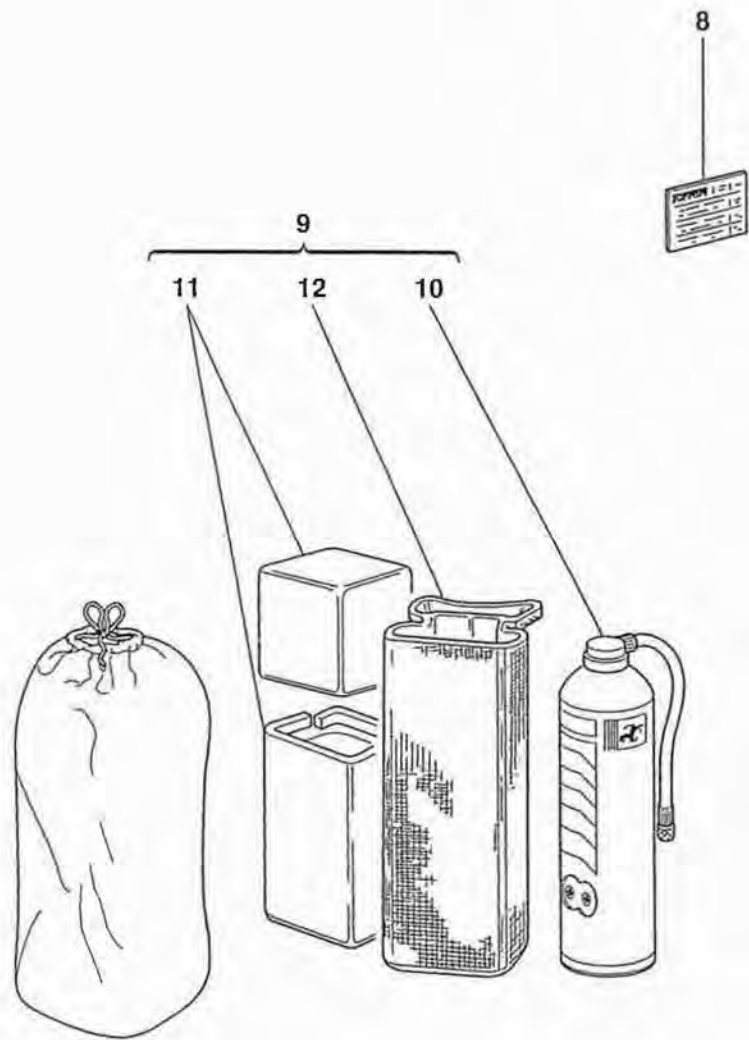
SOSPENSIONE POSTERIORE - LEVE
 REAR SUSPENSION - WISHBONES

TAV. 41

DATA: APRILE '99

<i>Rif</i>	<i>Dis.N° Part.N°</i>	<i>Q.ty</i>	<i>Denominazione</i>	<i>Description</i>
1	168062	2	LEVA SUPERIORE	UPPER LEVER
2	178929	2	SNODO SFERICO	BALL JOINT
3	171848	4	CUFFIA	BOOT
4	175910	6	PIASTRINA REGISTRAZIONE SP. 1mm -Di eventuale motaggio-	ADJUSTING PLATE TH. 1mm -Possible fitting-
-	175911	6	PIASTRINA REGISTRAZIONE SP. 2mm -Di eventuale motaggio-	ADJUSTING PLATE TH. 2mm -Possible fitting-
-	175912	6	PIASTRINA REGISTRAZIONE SP. 3mm -Di eventuale motaggio-	ADJUSTING PLATE TH. 3mm -Possible fitting-
5	180302	4	FLANBLOC	FLANBLOC
6	104030	8	DADO	NUT
7	14496524	8	ROSETTA	WASHER
8	12628905	8	ROSETTA	WASHER
9	170155	8	BARRA FILETTATA	THREADED BAR

<i>Rif</i>	<i>Dis.N° Part.N°</i>	<i>Q.ty</i>	<i>Denominazione</i>	<i>Description</i>
10	179556	2	VITE	SCREW
11	179330	1	FUSO A SNODO POSTERIORE DX.	R.H. REAR STEERING KNUCKLE
-	179328	1	FUSO A SNODO POSTERIORE SX.	L.H. REAR STEERING KNUCKLE
12	177663	1	LEVA INFERIORE DX.	R.H. LOWER LEVER
-	177662	1	LEVA INFERIORE SX.	L.H. LOWER LEVER
13	178928	2	SNODO SFERICO	BALL JOINT
14	171847	4	CUFFIA	BOOT
15	179554	2	ANELLO COMPENSATORE	COMPENSATOR RING
16	180299	4	FLANBLOC	FLANBLOC
17	174203	8	VITE	SCREW
18	104114	8	DADO	NUT
19	14496624	8	ROSETTA	WASHER
20	178941	2	VITE	SCREW
21	175875	2	TIRANTE	TIE ROD
22	14306224	6	VITE	SCREW
23	11194074	6	ROSETTA	WASHER
24	179556	2	VITE	SCREW



360modena

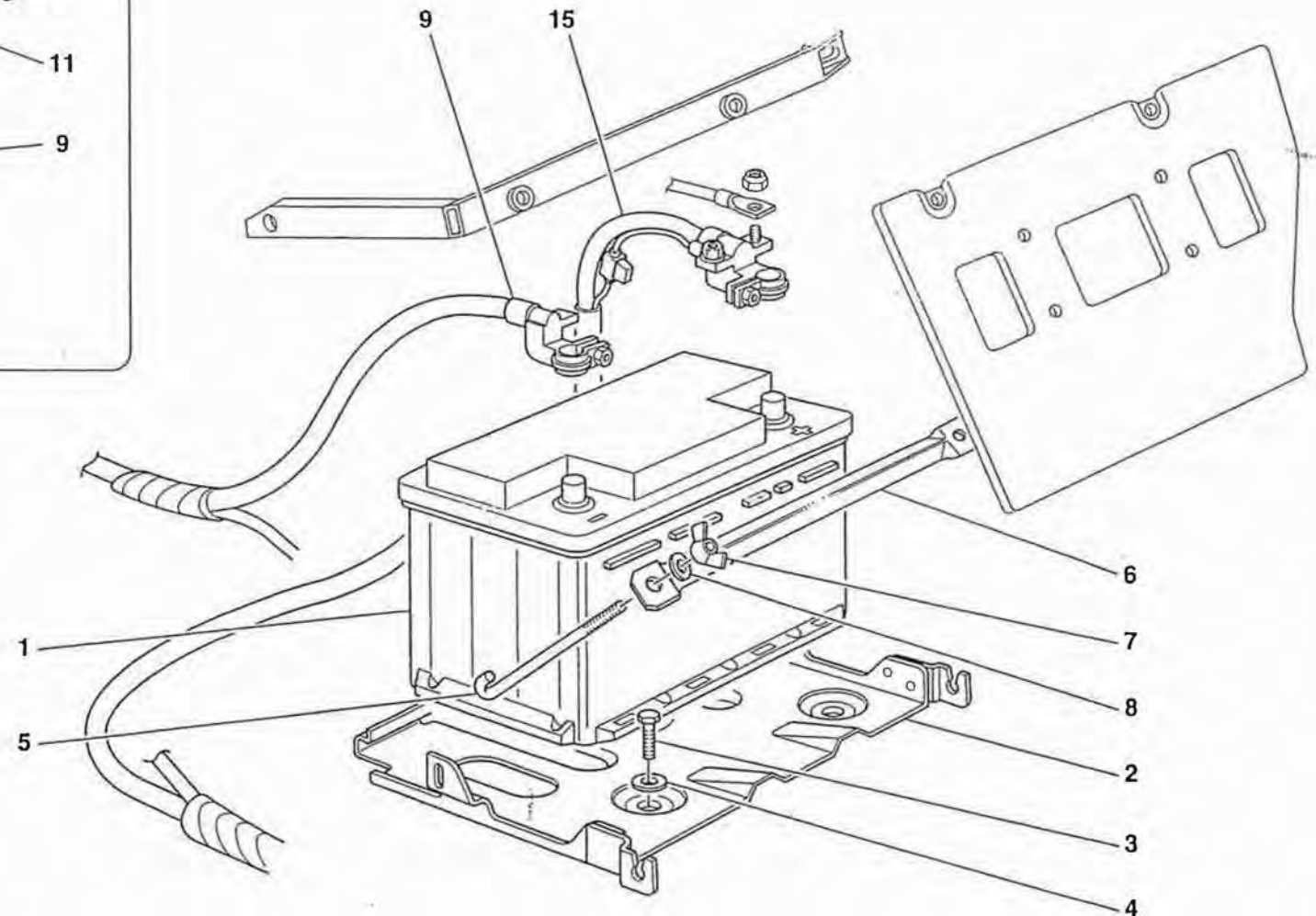
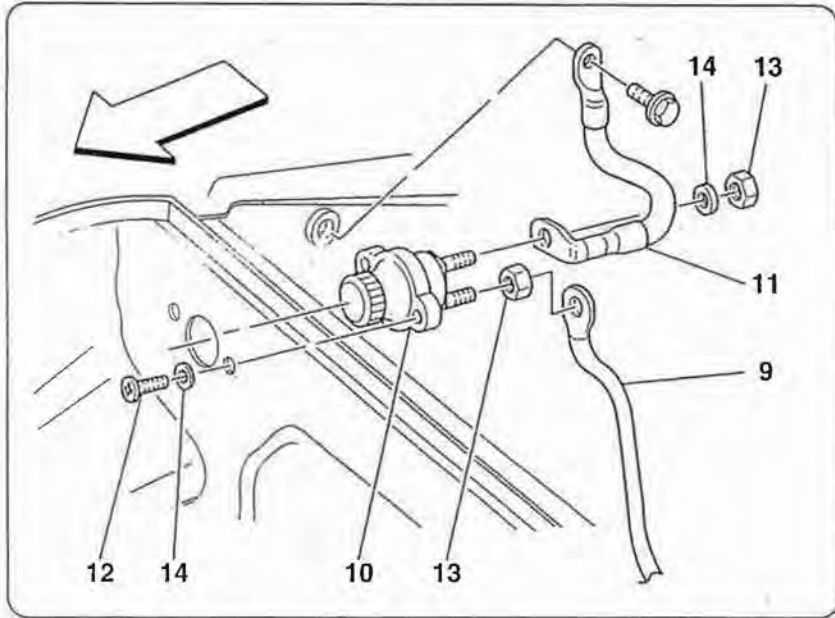
RUOTE
WHEELS

TAV. 42

DATA: APRILE '99

Rif	Dis. N° Part. N°	Q. ty	Denominazione	Description
1	164173	2	CERCHIO RUOTA ANTERIORE	FRONT WHEEL RIM
-	164175	2	CERCHIO RUOTA POSTERIORE	REAR WHEEL RIM
2	176587	1	PNEUMATICO ANTERIORE DX. GOOD-YEAR 215/45 ZR 18	R.H. FRONT TYRE GOOD-YEAR 215/45 ZR 18
-	164174	1	PNEUMATICO ANTERIORE SX. GOOD-YEAR 215/45 ZR 18	L.H. FRONT TYRE GOOD-YEAR 215/45 ZR 18
-	176598	2	PNEUMATICO ANTERIORE PIRELLI P ZERO 215/45ZR 18	FRONT TYRE PIRELLI P ZERO 215/45ZR 18
-	176600	2	PNEUMATICO ANTERIORE BRIDGESTONE 215/45 ZR 18	FRONT TYRE BRIDGESTONE 215/45 ZR 18
-	176599	2	PNEUMATICO ANTERIORE MICHELIN MXX3 215/40 ZR 18	FRONT TYRE MICHELIN MXX3 215/40 ZR 18
-	164176	1	PNEUMATICO POSTERIORE DX. GOOD-YEAR 275/40 ZR 18	R.H. REAR TYRE GOOD-YEAR 275/40 ZR 18
-	164177	1	PNEUMATICO POSTERIORE SX. GOOD-YEAR 275/40 ZR 18	L.H. REAR TYRE GOOD-YEAR 275/40 ZR 18
-	176601	2	PNEUMATICO POSTERIORE PIRELLI P ZERO 275/40 ZR 18	REAR TYRE PIRELLI P ZERO 275/40 ZR 18
-	176603	2	PNEUMATICO POSTERIORE BRIDGESTONE 275/40 ZR 18	REAR TYRE BRIDGESTONE 275/40 ZR 18
-	176602	2	PNEUMATICO POSTERIORE MICHELIN MXX3 275/40 ZR 18	REAR TYRE MICHELIN MXX3 275/40 ZR 18
3	146989	20	COLONNETTA RUOTE	WHEEL STUD
4	108947	4	COPPETTA	RIM CUP
5	120065	4	GUARNIZIONE O.R.	O.R. GASKET
6	174166	4	VALVOLA	VALVE
7	155302	-	CONTRAPPESO	COUNTER-WEIGHT
-	162677	-	CONTRAPPESO	COUNTER-WEIGHT
8	173524	1	TARGHETTA PRESSIONE PNEUMATICI GOOD-YEAR -No per USA e CDN-	GOOD-YEAR TYRE PRESSURE PLATE -Not for USA and CDN-

Rif	Dis. N° Part. N°	Q. ty	Denominazione	Description
-	178702	1	TARGHETTA PRESSIONE PNEUMATICI GOOD-YEAR -Vale per USA e CDN-	GOOD-YEAR TYRE PRESSURE PLATE -Valid for USA and CDN-
-	173519	1	TARGHETTA PRESSIONE PNEUMATICI PIRELLI -No per USA e CDN-	PIRELLI TYRE PRESSURE PLATE -Not for USA and CDN-
-	178699	1	TARGHETTA PRESSIONE PNEUMATICI PIRELLI -Vale per USA e CDN-	PIRELLI TYRE PRESSURE PLATE -Valid for USA and CDN-
-	173522	1	TARGHETTA PRESSIONE PNEUMATICI BRIDGESTONE -No per USA e CDN-	BRIDGESTONE TYRE PRESSURE PLATE -Not for USA and CDN-
-	178700	1	TARGHETTA PRESSIONE PNEUMATICI BRIDGESTONE -Vale per USA e CDN-	BRIDGESTONE TYRE PRESSURE PLATE -Valid for USA and CDN-
-	173523	1	TARGHETTA PRESSIONE PNEUMATICI MICHELIN -No per USA e CDN-	MICHELIN TYRE PRESSURE PLATE -Not for USA and CDN-
-	178701	1	TARGHETTA PRESSIONE PNEUMATICI MICHELIN -Vale per USA e CDN-	MICHELIN TYRE PRESSURE PLATE -Valid for USA and CDN-
9	65774000	1	BOMBOLETTA RIPARA GOMMA COMPLETA	COMPLETE CYLINDER FOR TYRE REPAIR
10	137724	1	BOMBOLETTA RIPARA GOMMA	CYLINDER FOR TYRE REPAIR
11	65772800	1	ASTUCCIO	CASING
12	65696400	1	CUSTODIA	PORTFOLIO



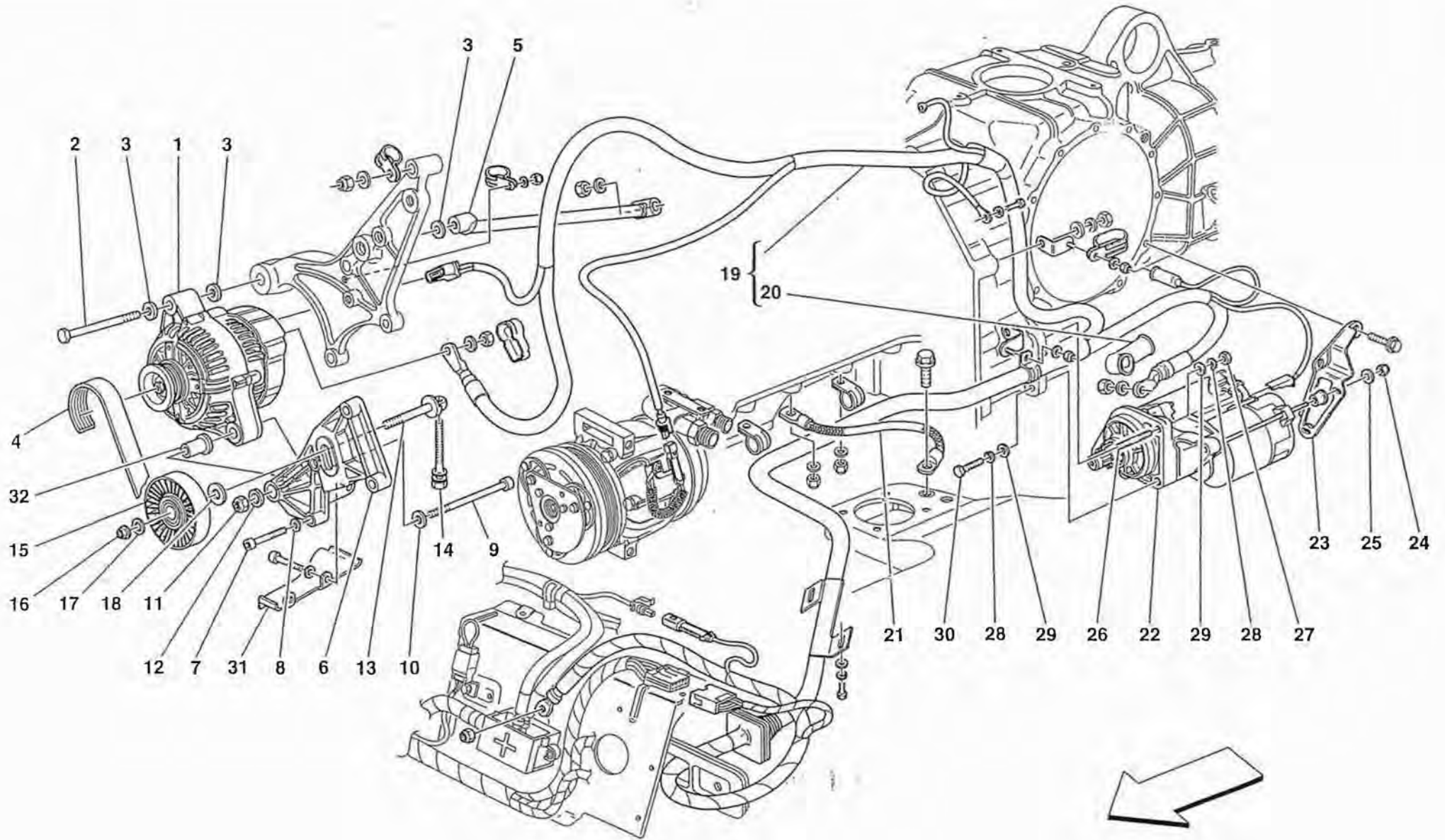
660modena

BATTERIA
BATTERY

TAV. 43

DATA: APRILE '99

<i>Rif</i>	<i>Dis. N° Part. N°</i>	<i>Q. ty</i>	<i>Denominazione</i>	<i>Description</i>	<i>Rif</i>	<i>Dis. N° Part. N°</i>	<i>Q. ty</i>	<i>Denominazione</i>	<i>Description</i>
1	168852	1	BATTERIA 12V TIPO VR760	BATTERY 12V TYPE VR760	10	139607	1	INTERRUTTORE STACCA BATTERIA	CUT-OUT SWITCH
2	65521500	1	CESTELLO SUPPORTO BATTERIA	BATTERY BIN	11	172892	1	TRECCIA DI MASSA	GROUND CABLE
3	10902124	3	VITE	SCREW	12	13272472	2	VITE	SCREW
4	12647701	3	ROSETTA	WASHER	13	10721911	2	DADO	NUT
5	65071000	2	TIRANTE	TIE ROD	14	14496277	4	ROSETTA	WASHER
6	65071100	1	STAFFA	BRACKET	15	168832	1	CAVO COLLEGAMENTO BATTERIA- MOTORINO AVVIAMENTO	BATTERY-STARTING MOTOR CONNECTING CABLE
7	102741	2	DADO	NUT					
8	14499324	2	ROSETTA	WASHER					
9	164831	1	CAVO COLLEGAMENTO BATTERIA A LINK BOX	BATTERY TO LINK BOX CONNECTING CABLE					



660modena

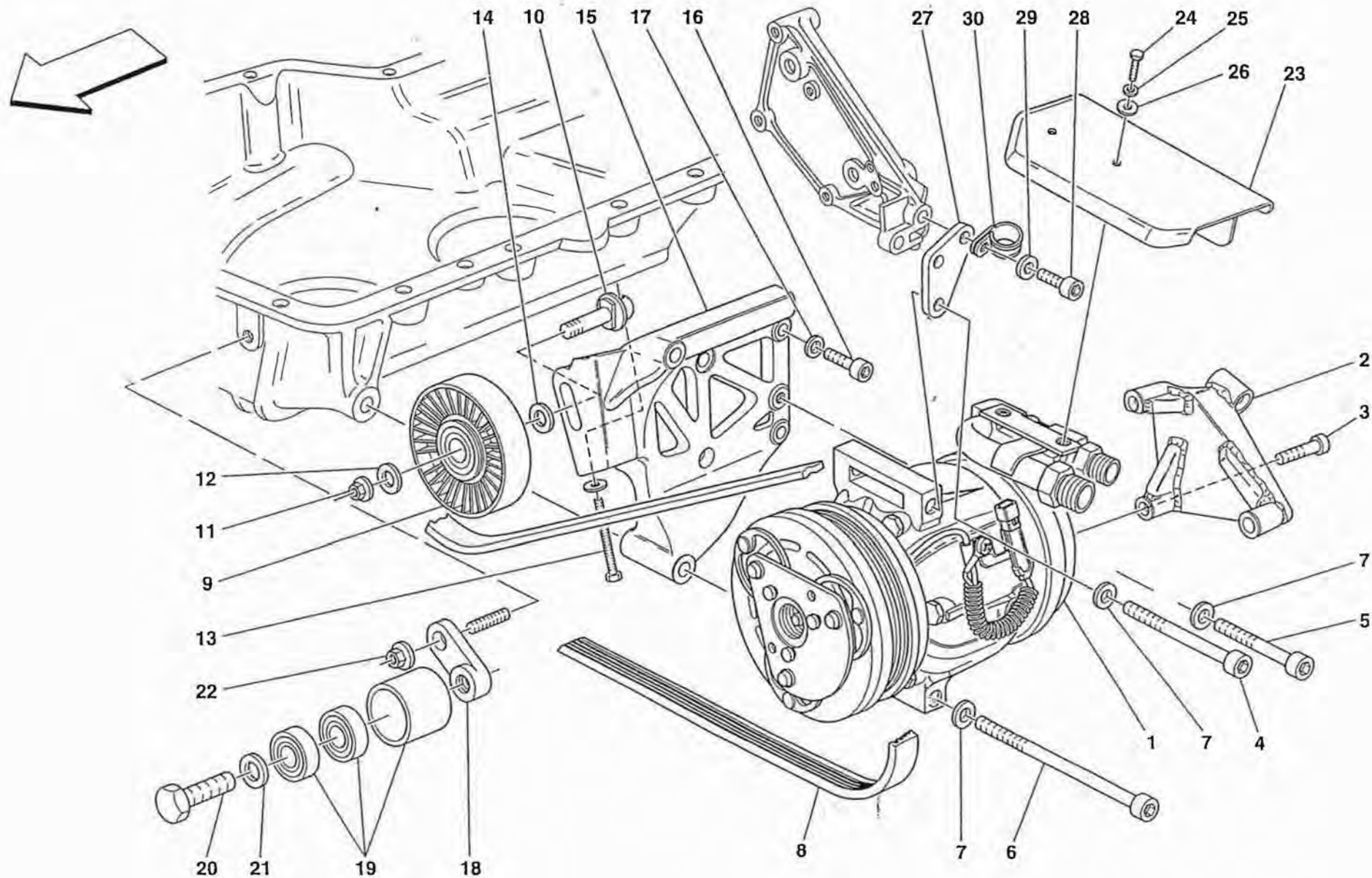
GENERATORE DI CORRENTE - MOTORINO DI AVVIAMENTO
 CURRENT GENERATOR - STARTING MOTOR

TAV. 44

DATA: APRILE '99

Rif	Dis. N° Part. N°	Q. ty	Denominazione	Description
1	179852	1	ALTERNATORE 150 A.	150 A. ALTERNATOR
2	15971321	1	VITE	SCREW
3	13550421	3	ROSETTA	WASHER
4	179813	1	CINGHIA COMANDO GENERATORE E POMPA ACQUA	WATER PUMP AND GENERATOR CONTROL BELT
5	180493	1	STAFFA POSTERIORE	REAR BRACKET
6	179704	1	SUPPORTO INFERIORE	LOWER SUPPORT
7	14306524	1	VITE L=30mm	SCREW L=30mm
-	14306724	2	VITE L=40mm	SCREW L=40mm
8	12601374	3	ROSETTA	WASHER
9	179664	1	VITE	SCREW
10	164469	1	ROSETTA	WASHER
11	177764	1	DADO	NUT
12	126648	1	ROSETTA	WASHER
13	172527	1	PERNO	PIN
14	157289	1	VITE	SCREW
15	172537	1	PULEGGIA TENDICINGHIA	BELT TIGHTENING PULLEY
16	133216	1	DADO	NUT
17	102695	1	ROSETTA	WASHER

Rif	Dis. N° Part. N°	Q. ty	Denominazione	Description
18	174508	1	ROSETTA	WASHER
19	179833	1	CAVI COLLEGAMENTO SERVIZI MOTORE COMPLETI	COMPLETE CONNECTION CABLES FOR MOTOR UTILITIES
20	176903	1	CAPPUCCIO PROTEZIONE	PROTECTION BOOT
21	155073	1	TRECCIA MASSA MOTORE-TELAIO	CABLE FOR ENGINE-FRAME EARTH
22	179824	1	MOTORINO AVVIAMENTO	STARTER MOTOR
23	179719	1	STAFFA SOSTEGNO MOTORINO AVVIAMENTO	STARTER MOTOR SUPPORTING BRACKET
24	160472	2	DADO	NUT
25	61148700	2	ROSETTA	WASHER
26	13517024	2	PRIGIONIERO	STUD
27	133989	2	DADO	NUT
28	127496	3	ROSETTA	WASHER
29	10519624	3	ROSETTA	WASHER
30	176212	1	VITE	SCREW
31	178067	1	LAMIERINO -No per F1-	PLATE -Not for F1-
32	164467	1	BOCCOLA	BUSHING



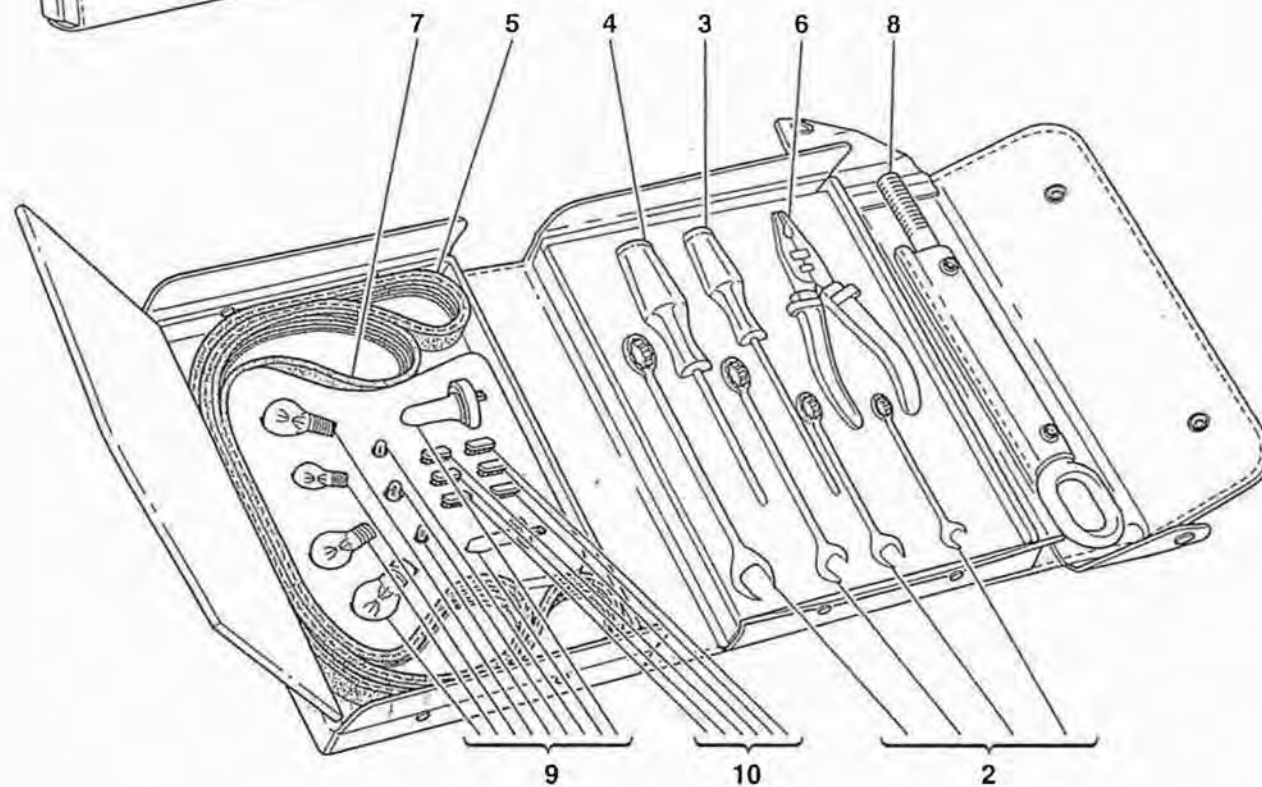
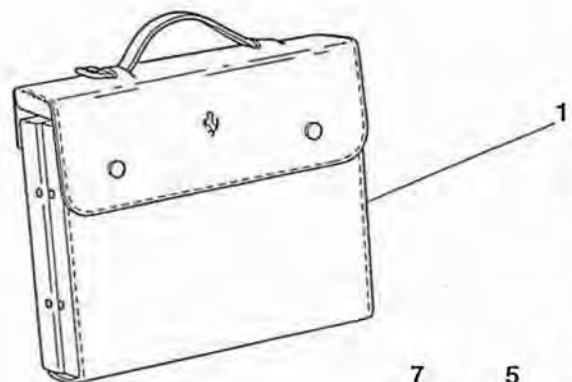
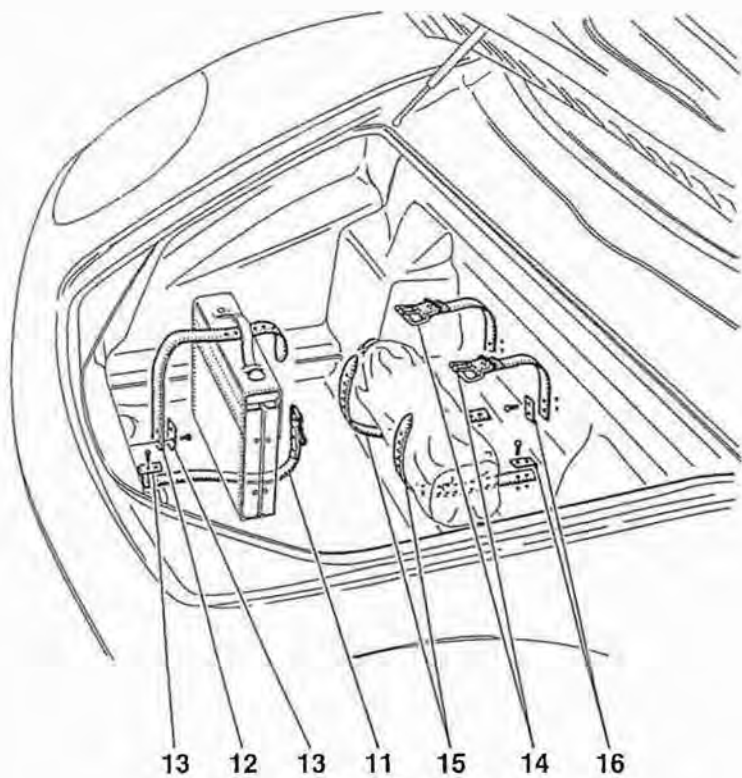
360modena

COMPRESSORE ARIA CONDIZIONATA
AIR CONDITIONING COMPRESSOR

TAV. 45

DATA: APRILE '99

<i>Rif</i>	<i>Dis. N° Part. N°</i>	<i>Q. ty</i>	<i>Denominazione</i>	<i>Description</i>	<i>Rif</i>	<i>Dis. N° Part. N°</i>	<i>Q. ty</i>	<i>Denominazione</i>	<i>Description</i>
1	180041	1	COMPRESSORE ARIA CONDIZIONATA	AIR CONDITIONING COMPRESSOR	16	14306624	3	VITE	SCREW
2	180099	1	STAFFA POSTERIORE COMPRESSORE	COMPRESSOR REAR BRACKET	-	14306424	1	VITE	SCREW
3	14306724	2	VITE	SCREW	17	11198074	3	ROSETTA	WASHER
-	14306921	1	VITE	SCREW	-	10569374	1	ROSETTA	WASHER
4	160531	1	VITE	SCREW	18	178666	1	PIASTRINO	SMALL PLATE
5	14307124	1	VITE	SCREW	19	179698	1	CUSCINETTO TENDICINGHIA	BELT TIGHTENING BEARING
6	14301724	1	VITE	SCREW	20	15970921	1	VITE	SCREW
7	11198074	3	ROSETTA	WASHER	21	14499504	1	ROSETTA	WASHER
8	178758	1	CINGHIA COMANDO COMPRESSORE	COMPRESSOR CONTROL BELT	22	133215	1	DADO	NUT
9	172537	1	PULEGGIA TENDICINGHIA	BELT TIGHTENING PULLEY	23	178749	1	PARATIA PROTEZIONE COMPRESSORE	SHIELD FOR COMPRESSOR PROTECTION
10	172527	1	PERNO FILETTATO	THREADED PIN	24	10902024	3	VITE	SCREW
11	133216	1	DADO	NUT	25	127494	3	ROSETTA	WASHER
12	102695	1	ROSETTA	WASHER	26	12643724	3	ROSETTA	WASHER
13	178713	1	VITE	SCREW	27	180291	1	PIASTRINO	SMALL PLATE
14	174508	1	ROSETTA	WASHER	28	14306374	2	VITE	SCREW
15	179584	1	STAFFA SUPPORTO COMPRESSORE	COMPRESSOR SUPPORT BRACKET	29	11198074	2	ROSETTA	WASHER
					30	10449790	1	STAFFETTA CON GUAINA	BRACKET WITH SHEATH



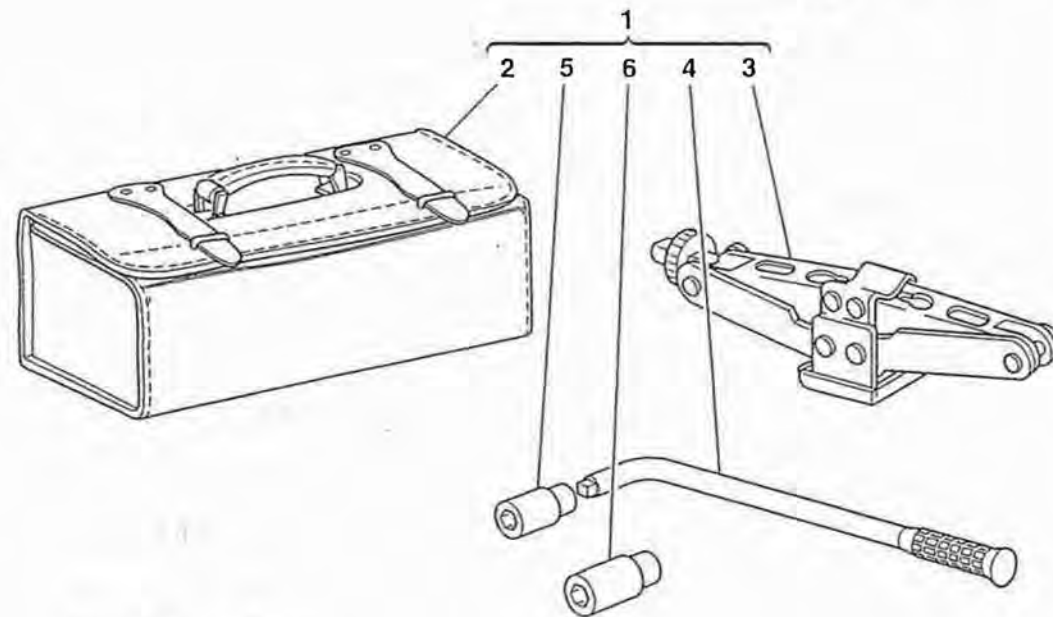
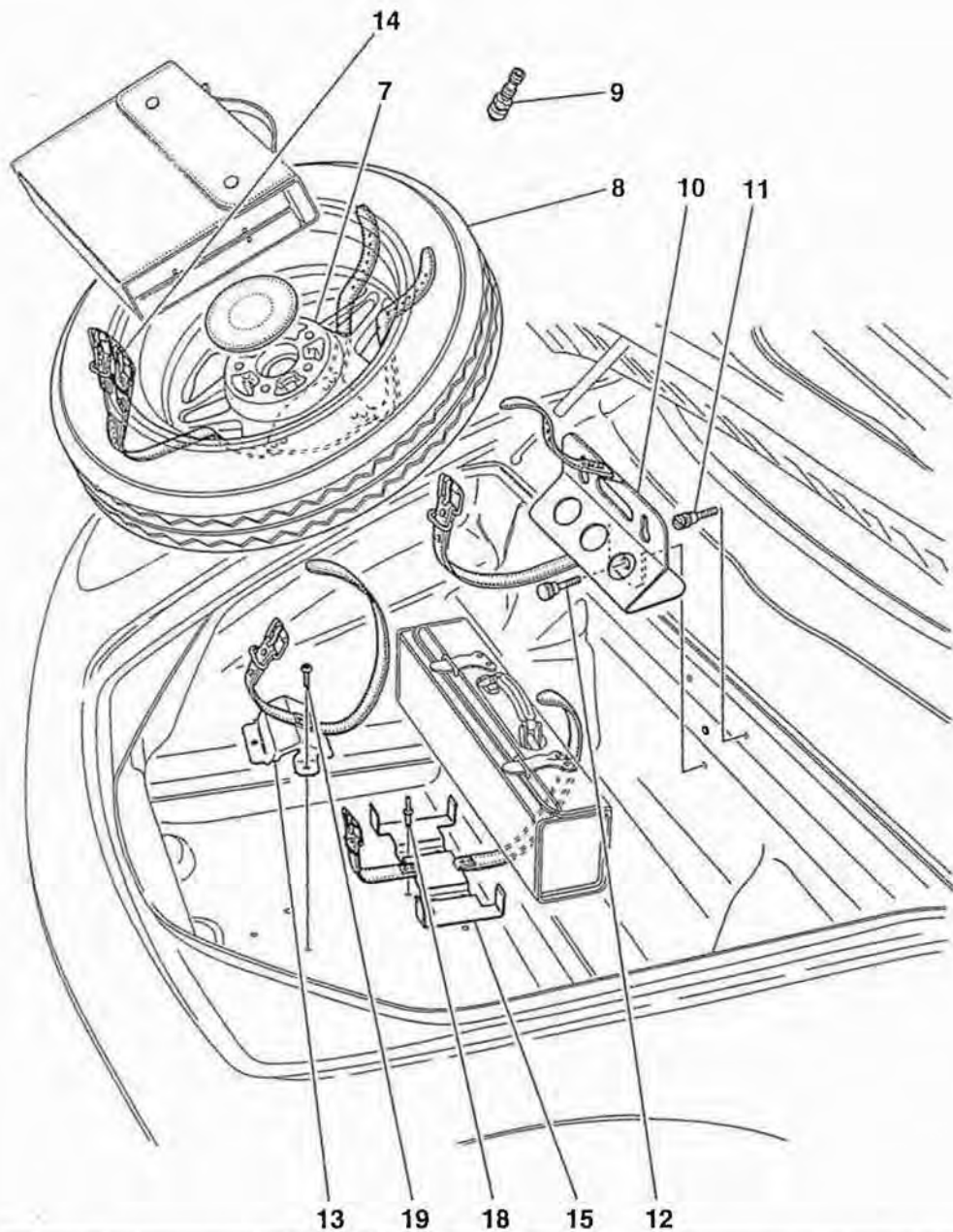
660modena

DOTAZIONE ATTREZZI E FISSAGGI
 TOOLS EQUIPMENT AND FIXING

TAV. 46

DATA: APRILE '99

Rif	Dis. N° Part. N°	Q. ty	Denominazione	Description	Rif	Dis. N° Part. N°	Q. ty	Denominazione	Description
-	176371	1	BORSA PORTA ATTREZZI COMPLETA	COMPLETE TOOL KIT BAG	-	101525	1	LAMPADA 12V-3W	12V-3W BULB
1	169157	1	BORSA PORTA ATTREZZI VUOTA	EMPTY TOOL KIT BAG	-	152567	1	LAMPADA 12V-21W ARANCIO	12V-21W ORANGE BULB
2	—	1	SERIE CHIAVI FISSE 8/17 -Con la borsa completa-	WRENCH SET 8/17 -With complete bag-	-	14145890	1	LAMPADA 12V TIPO 194	194 12V BULB
3	—	1	CACCIAVITE PER VITI AD INTAGLIO MM. 125 -Con la borsa completa-	MM. 125 SCREWDRIVER FOR SLOT SCREWS -With complete bag-	10	169438	1	FUSIBILE MAXI 20 A.	MAXI FUSE 20 A.
4	—	1	CACCIAVITE PER VITI INTAGLIO A CROCE MM. 100 -Con la borsa completa-	MM. 100 SCREWDRIVER FOR CROSS SLOT SCREWS -With complete bag-	-	170093	1	FUSIBILE MAXI 30 A.	MAXI FUSE 30 A.
5	178758	1	CINGHIA COMANDO ALTERNATORE E COMPRESSORE	BELT FOR ALTERNATOR AND COMPRESSOR	-	166835	1	FUSIBILE MAXI 40 A.	MAXI FUSE 40 A.
6	—	1	PINZA UNIVERSALE MM. 160 -Con la borsa completa-	MM. 160 CUTTING PLIERS -With complete bag-	-	170061	1	FUSIBILE MAXI 50 A.	MAXI FUSE 50 A.
7	179813	1	CINGHIA COMANDO GENERATORE E POMPA ACQUA	WATER PUMP AND GENERATOR CONTROL BELT	-	172871	1	FUSIBILE MAXI 60 A.	MAXI FUSE 60 A.
8	155838	1	GANCIO DI TRAINO	TOW HOOK	-	172875	1	FUSIBILE MINI 5 A.	MINI FUSE 5 A.
9	143166	1	LAMPADA 12V-65W	12V-65W BULB	-	172876	1	FUSIBILE MINI 7,5 A.	MINI FUSE 7,5 A.
-	10857790	1	LAMPADA 12V-5W	12V-5W BULB	-	172877	1	FUSIBILE MINI 10 A.	MINI FUSE 10 A.
-	143166	1	LAMPADA 12V-65W	12V-65W BULB	-	172878	1	FUSIBILE MINI 15 A.	MINI FUSE 15 A.
-	14142390	1	LAMPADA 12V-4W	12V-4W BULB	-	172879	1	FUSIBILE MINI 20 A.	MINI FUSE 20 A.
-	14144190	1	LAMPADA 12V-5W	12V-5W BULB	-	172880	1	FUSIBILE MINI 25 A.	MINI FUSE 25 A.
-	14148190	1	LAMPADA 12V-21W	12V-21W BULB	-	172881	1	FUSIBILE MINI 30 A.	MINI FUSE 30 A.
-	14144690	1	LAMPADA 12V-21/5W	12V-21/5W BULB	11	65699000	1	CINTURINO CON FIBBIA PER TROUSSE	BELT WITH BUCKLE FOR TOOL BAG
					12	65699100	1	CINTURINO PER TROUSSE	BELT FOR TOOL BAG
					13	65696100	2	PIASTRINO	SMALL PLATE
					14	65695900	2	CINTURINO CON FIBBIA PER BOMBOLETTA RIPARA GOMME	BELT WITH BUCKLE FOR CYLINDER FOR TYRE REPAIR
					15	65696000	2	CINTURINO PER BOMBOLETTA RIPARA GOMME	BELT FOR CYLINDER FOR TYRE REPAIR
					16	65696100	4	PIASTRINO	SMALL PLATE



360modena

RUOTA DI SCORTA ED ATTREZZI -OPTIONAL-
 SPARE WHEEL AND EQUIPMENT -OPTIONAL-

TAV. 47

DATA: APRILE '99

<i>Rif</i>	<i>Dis. N° Part. N°</i>	<i>Q. ty</i>	<i>Denominazione</i>	<i>Description</i>	<i>Rif</i>	<i>Dis. N° Part. N°</i>	<i>Q. ty</i>	<i>Denominazione</i>	<i>Description</i>
-	182070	-	KIT RUOTA DI SCORTA -No per USA e CDN-	SPARE WHEEL KIT -Not for USA and CDN-	9	174258	1	VALVOLA	VALVE
-	182071	-	KIT RUOTA DI SCORTA -Vale per USA e CDN-	SPARE WHEEL KIT -Valid for USA and CDN-	10	65748600	1	STAFFA MOBILE COMPLETA	COMPLETE MOBILE BRACKET
1	171488	1	BORSA PORTA ATTREZZI DI EMERGENZA COMPLETA	COMPLETE EMERGENCY TOOL KIT BAG	11	65744000	2	VITE	SCREW
2	159545	1	BORSA PORTA ATTREZZI VUOTA	EMPTY TOOL KIT BAG	12	65744100	1	PERNO FILETTATO	THREADED PIN
3	171489	1	MARTINETTO SOLLEVAMENTO VETTURA	JACK FOR CAR LIFTING	13	65748700	1	STAFFA FISSA COMPLETA	COMPLETE FIXED BRACKET
4	171490	1	CHIAVE PER RUOTA	WHEEL WRENCH	14	65751000	1	CINTURINO PER TROUSSE	BELT FOR TOOL BAG
5	171491	1	CHIAVE A BUSSOLA 17/19	SOCKET WRENCH 17/19	15	65748800	1	STAFFA FISSAGGIO BORSA PORTA ATTREZZI COMPLETA	COMPLETE BRACKET FOR TOOL KIT BAG FIXING
6	171492	1	CHIAVE A BUSSOLA 22-1/2"	SOCKET WRENCH 22-1/2"	16	153815	1	TARGHETTA ADESIVA -No per USA e CDN-	ADHESIVE PLATE -Not for USA and CDN-
7	171989	1	CERCHIO RUOTA DI SCORTA 3*1/2 B X 17"	SPARE WHEEL RIM 3*1/2 B X 17"	17	139886	1	TARGHETTA ADESIVA -Vale per USA e CDN-	ADHESIVE PLATE -Valid for USA and CDN-
8	171995	1	PNEUMATICO GOOD-YEAR T125/80R17	TYRE GOOD-YEAR T125/80R17	18	60643400	4	RIVETTO	RIVET
					19	62940900	3	VITE	SCREW

Tavola 47 - RUOTA DI SCORTA ED ATTREZZI -OPTIONAL- SPARE WHEEL AND EQUIPMENT -OPTIONAL-

COACHWORK

CARROZZERIA

CODICI COLORI INTERNI VETTURA INNER TRIMS CAR COLOUR CODES

CODICI COLORI PELLE / LEATHER COLOUR CODES

...00	NERO / BLACK	8500
...01	ROSSO / RED	3171
...02	BLU SCURO / DARK BLUE	3282
...04	CREMA / CREAM	3997
...05	BEIGE / BEIGE	4208
...16	GRIGIO CHIARO / LIGHT GREY	4301
...17	GRIGIO SCURO / DARK GREY	4302
...19	"CHARCOAL"	4304
...21	VERDE / GREEN	4305
...22	TESTA DI MORO / DARK BROWN	4306
...23	BLU / BLUE	4307
...24	CUOIO "GINEVRA" / "GINEVRA" HIDE	4379
...25	"BORDEAUX"	4481
...26	CUOIO NATURALE / NATURAL HIDE	4480
...27	"SABBIA"	A 4310
...28	"CARTA DA ZUCCHERO"	A 4577

CODICI COLORI MOQUETTE / CARPET COLOUR CODES

...85	"BIONDO"	8214
...86	"GRIGIO FUMO"	8243
...87	"OTRANTO"	8216
...88	"VERDE FORESTA"	8222
...89	"TERRACOTTA"	1616
...90	NERO / BLACK	152
...91	ROSSO / RED	176
...93	TESTA DI MORO / DARK BROWN	164
...94	BLU / BLUE	168
...96	CASTORO / BEAVER	172
...97	CUOIO NATURALE / NATURAL HIDE	480
...98	"BORDEAUX"	481

CODICI COLORI INTERNI VETTURA
 INNER TRIMS CAR COLOUR CODES

**CODICI COLORI VERNICE
PAINT COLOUR PART Nos.**

CODICI COLORI VERNICE / PAINT COLOUR PARTS		
"PPG"		
...69	ROSSO CORSA / RED "ROSSO CORSA"	322
...70	GIALLO MODENA / YELLOW "MODENA"	4305
...71	NERO / BLACK	1250
...72	GRIGIO TITANIO / TITANIUM GREY	3238
...73	ARGENTO NURBURGRING / SILVER "NURBURGRING"	101/C
...74	BIANCO AVUS / WHITE "AVUS"	100
...75	NUOVO ROSSO BARCHETTA / NEW RED "BARCHETTA"	320
...76	ROSSO FIORANO / RED "ROSSO FIORANO"	321
...77	BLU "POZZI" / BLUE "POZZI"	521
...78	BLU "TOUR DE FRANCE" / BLUE "TOUR DE FRANCE"	522
...79	BLU "NART" / BLUE "NART"	523
...80	AZZURRO "CALIFORNIA" / LIGHT BLUE "CALIFORNIA"	524
...81	VERDE "ZELTWEG" / GREEN "ZELTWEG"	610
...82	VERDE "BRITISH RACING" / GREEN "BRITISH RACING"	611
...83	NERO "DAYTONA" / BLACK "DAYTONA"	910
...84	GRIGIO "INGRID" / "INGRID" GREY	IVI 136507

**CODICI COLORI VERNICE
PAINT COLOUR PART Nos.**

ELENCO DELLE TAVOLE

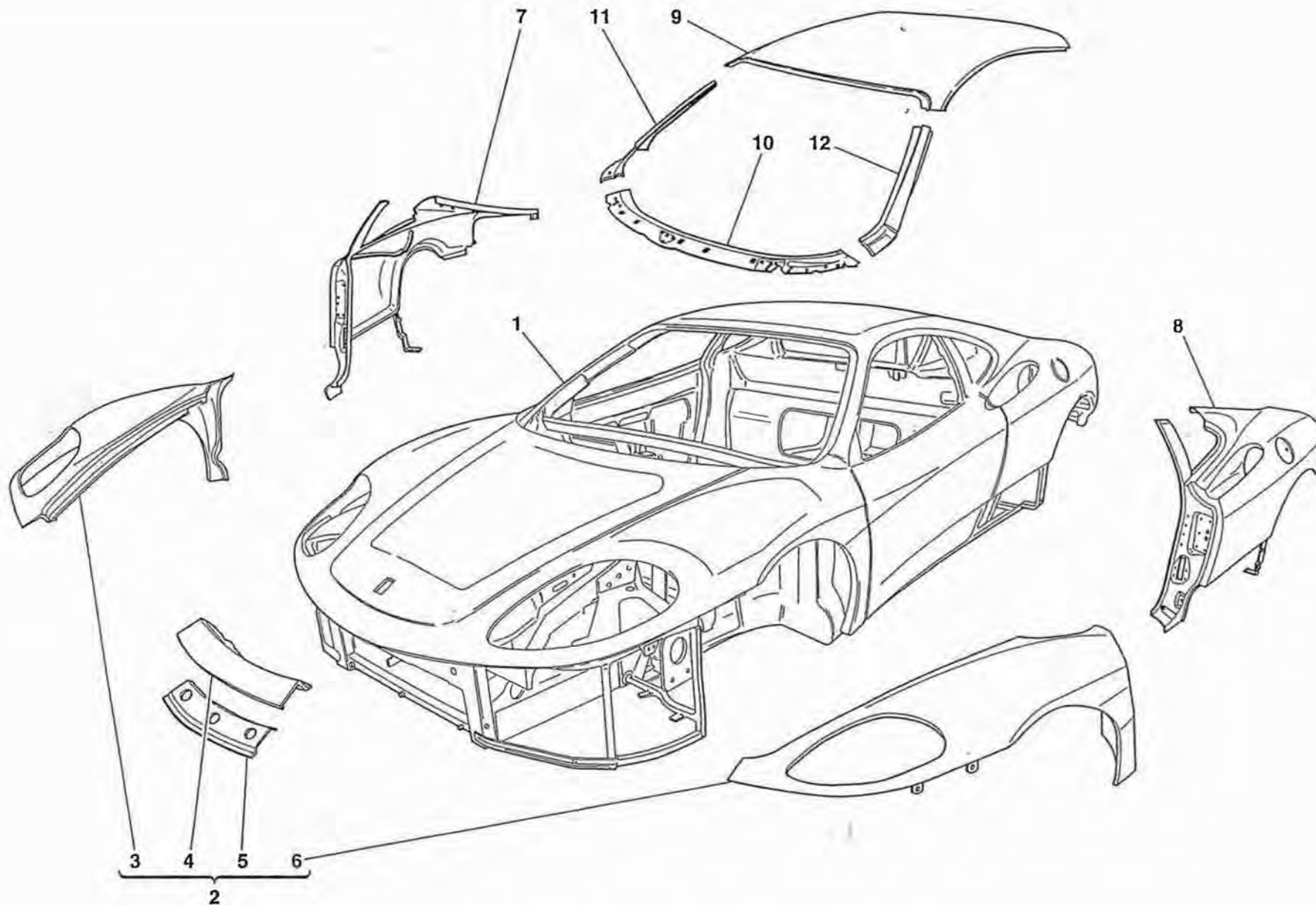
- | | | | | | |
|-------------------|---|--|-------------------|---|---|
| Tavola 100 | - | Scocca - Rivestimenti esterni | Tavola 132 | - | Centraline abitacolo anteriore |
| Tavola 101 | - | Telaio - Struttura completa anteriore e lamiere | Tavola 133 | - | Centraline e sensori vano anteriore e motore |
| Tavola 102 | - | Telaio - Struttura elementi anteriore e lamiere | Tavola 134 | - | Centraline abitacolo posteriore -No per F1- |
| Tavola 103 | - | Elementi parte centrale e lamiere | Tavola 135 | - | Centraline abitacolo posteriore -Vale per F1- |
| Tavola 104 | - | Telaio - Struttura elementi posteriore e lamiere | Tavola 136 | - | Centraline antifurto e dispositivi |
| Tavola 105 | - | Telaio - Sottogruppi elementi posteriori | Tavola 137 | - | Gruppo evaporatore |
| Tavola 106 | - | Padiglione - Struttura | Tavola 138 | - | Impianto aria condizionata |
| Tavola 107 | - | Fondo piatto e passaruota | Tavola 139 | - | Impianto stereo |
| Tavola 108 | - | Isolamenti | | | |
| Tavola 109 | - | Tappeti abitacolo | | | |
| Tavola 110 | - | Rivestimenti vano anteriore | | | |
| Tavola 111 | - | Rivestimenti e accessori padiglione | | | |
| Tavola 112 | - | Cofano anteriore e dispositivo di apertura | | | |
| Tavola 113 | - | Cofano motore | | | |
| Tavola 114 | - | Dispositivi apertura cofano posteriore e sportello benzina | | | |
| Tavola 115 | - | Porte - Ossatura e rivestimenti | | | |
| Tavola 116 | - | Porte - Comando apertura e cerniera | | | |
| Tavola 117 | - | Porte - Alzacristallo e specchio retrovisore | | | |
| Tavola 118 | - | Paraurti anteriore | | | |
| Tavola 119 | - | Paraurti posteriore | | | |
| Tavola 120 | - | Cristalli e guarnizioni | | | |
| Tavola 121 | - | Sedili e cinture di sicurezza | | | |
| Tavola 122 | - | Tunnel - Ossatura e accessori | | | |
| Tavola 123 | - | Plancia | | | |
| Tavola 124 | - | Cassetto plancia | | | |
| Tavola 125 | - | Air-bags | | | |
| Tavola 126 | - | Strumenti plancia | | | |
| Tavola 127 | - | Fanali anteriori e posteriori | | | |
| Tavola 128 | - | Paratie - Finiture esterne | | | |
| Tavola 129 | - | Tergicristallo, lavacristallo e trombe | | | |
| Tavola 130 | - | Impianto elettrico -No per F1- | | | |
| Tavola 131 | - | Impianto elettrico -Vale per F1- | | | |

LIST OF TABLES

Table 100	-	Body - Outer trims	Table 132	-	Front passengers compartment control stations
Table 101	-	Frame - Complete front part structures and plates	Table 133	-	Front and motor compartments electrical boards and sensor
Table 102	-	Frame - Front elements structures and plates	Table 134	-	Rear passengers compartment control stations - Not for F1-
Table 103	-	Central side elements and plates	Table 135	-	Rear passengers compartment control stations - Valid for F1-
Table 104	-	Frame - Rear elements structures and plates	Table 136	-	Anti-theft electrical boards and devices
Table 105	-	Frame - Rear elements sub-groups	Table 137	-	Evaporator unit
Table 106	-	Roof - Structure	Table 138	-	Air conditioning system
Table 107	-	Flat floor pan and wheelhouse	Table 139	-	Stereo equipment
Table 108	-	Insulations			
Table 109	-	Passengers compartment carpets			
Table 110	-	Front compartment trims			
Table 111	-	Roof panel upholstery and accessories			
Table 112	-	Front hood and opening device			
Table 113	-	Engine bonnet			
Table 114	-	Opening devices for rear hood and gas door			
Table 115	-	Doors - Framework and coverings			
Table 116	-	Doors - Opening control and hinges			
Table 117	-	Doors - Power window and rearview mirror			
Table 118	-	Front bumper			
Table 119	-	Rear bumper			
Table 120	-	Glasses and gaskets			
Table 121	-	Seats and safety belts			
Table 122	-	Tunnel - Framework and accessories			
Table 123	-	Dashboard			
Table 124	-	Dashboard drawer			
Table 125	-	Air-bags			
Table 126	-	Dashboard instruments			
Table 127	-	Front and rear lights			
Table 128	-	Shields - Outside finishing			
Table 129	-	Windshield, glass washer and horns			
Table 130	-	Electrical system - Not for F1-			
Table 131	-	Electrical system - Valid for F1-			

LISTES DES TABLES

Table 100	- Carrosserie - Revêtements extérieurs	Table 132	- Centrales habitacle avant
Table 101	- Châssis - Ossature complete avant et toles	Table 133	- Centrales et capteurs logement avant et moteur
Table 102	- Châssis - Ossature éléments avant et toles	Table 134	- Centrales habitacle arrière -Exclu F1-
Table 103	- Éléments partie centrale	Table 135	- Centrales habitacle arrière -Pour F1-
Table 104	- Châssis - Ossature éléments arrière et toles	Table 136	- Centrales antiviol et dispositifs
Table 105	- Châssis - Sous-groupes éléments arrière	Table 137	- Groupe évaporateur
Table 106	- Pavillon - Ossature	Table 138	- Installation air conditionné
Table 107	- Fond plat et passe-roue	Table 139	- Installation stéréo
Table 108	- Isolement		
Table 109	- Tapis habitacle		
Table 110	- Revêtements logement avant		
Table 111	- Revêtements et accessoires pavillon		
Table 112	- Coffre avant et dispositif d'ouverture		
Table 113	- Coffre moteur		
Table 114	- Dispositifs d'ouverture coffre arrière et couvercle essence		
Table 115	- Portes - Ossature et revêtements		
Table 116	- Portes - Commande ouverture et charnière		
Table 117	- Portes - Lève-vitres et rétroviseur		
Table 118	- Pare-chocs avant		
Table 119	- Pare-chocs arrière		
Table 120	- Vitres et finissages		
Table 121	- Sièges et ceintures de sécurité		
Table 122	- Tunnel - Ossature et accessoires		
Table 123	- Planche de borde		
Table 124	- Tiroir pour planche de borde		
Table 125	- Air-bags		
Table 126	- Instruments pour planche de borde		
Table 127	- Feux avant et arrière		
Table 128	- Cloisons - Finissage extérieurs		
Table 129	- Essuie-vitre,lave-vitre et avertisseur		
Table 130	- Installation électrique -Exclu F1-		
Table 131	- Installation électrique -Pour F1-		



360modena

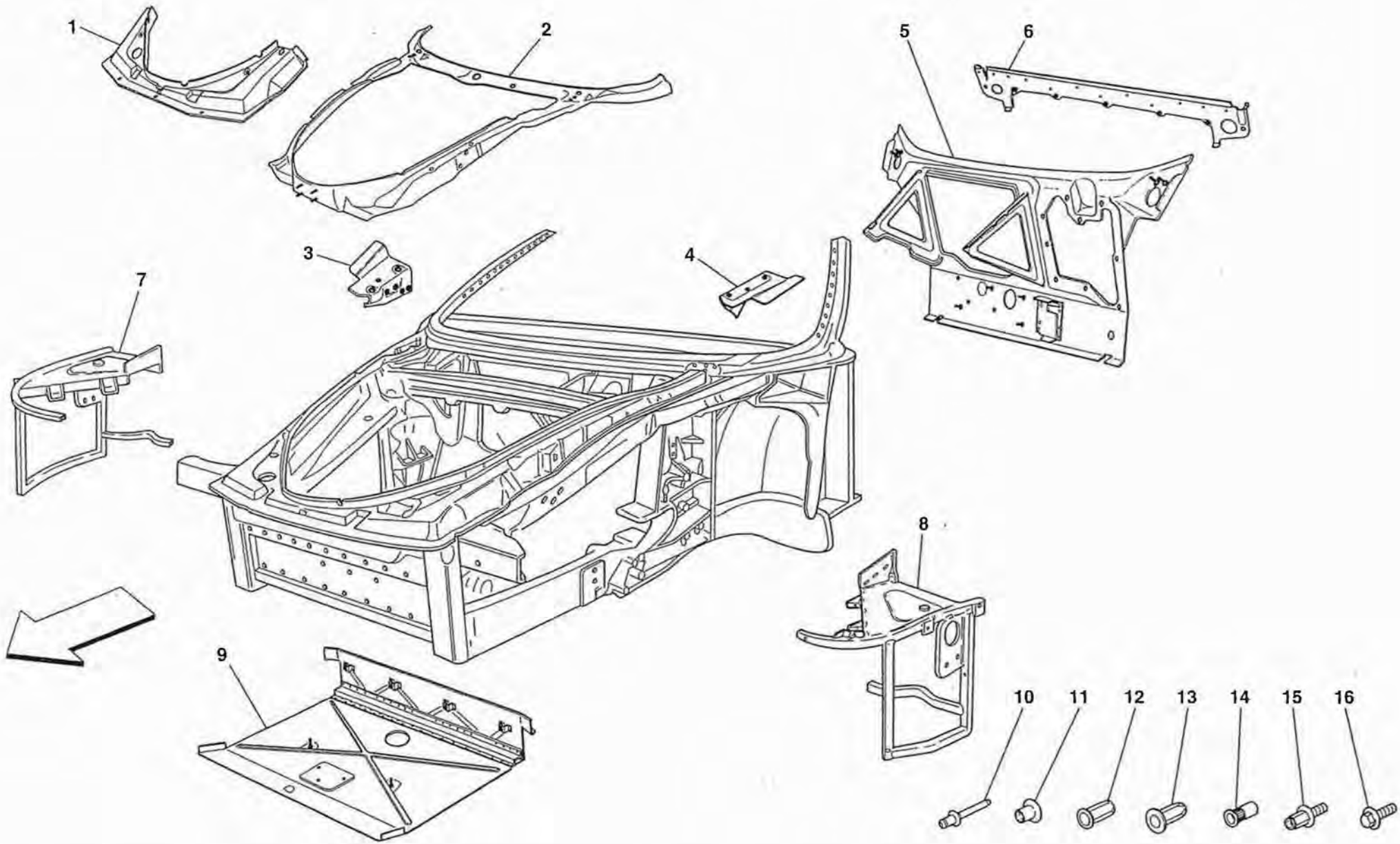
SCocca - RIVESTIMENTI ESTERNI
BODY - OUTER TRIMS

TAV. 100

DATA: APRILE '99

<i>Rif</i>	<i>Dis. N° Part. N°</i>	<i>Q.ty</i>	<i>Denominazione</i>	<i>Description</i>
1	65943600	1	SCocca COMPLETA LASTRATA	COMPLETE BODYWORK FRAME
2	65392600	1	ASSIEME PARAFANGO ANTERIORE COMPLETO	COMPLETE FRONT FENDER ASSEMBLY
3	65313700	1	PARAFANGO ANTERIORE DX. COMPLETO	COMPLETE R.H. FRONT FENDER
4	65314100	1	RIVESTIMENTO ANTERIORE CENTRALE	FRONT CENTRAL LINING
5	65316300	1	OSSATURA ANTERIORE CENTRALE	FRONT CENTRAL MOULDING
6	65313800	1	PARAFANGO ANTERIORE SX. COMPLETO	COMPLETE L.H. FRONT FENDER
7	63268600	1	PARAFANGO POSTERIORE DX. COMPLETO	COMPLETE R.H. REAR FENDER

<i>Rif</i>	<i>Dis. N° Part. N°</i>	<i>Q.ty</i>	<i>Denominazione</i>	<i>Description</i>
8	63268700	1	PARAFANGO POSTERIORE SX. COMPLETO	COMPLETE L.H. REAR FENDER
9	63246700	1	RIVESTIMENTO PADIGLIONE	ROOF UPHOLSTERY
10	65703100	1	RIVESTIMENTO SOTTOPARABREZZA	TAIL WINDSHIELD TRIM
11	65315000	1	RIVESTIMENTO MONTANTE DX. PARABREZZA	R.H. WINDSHIELD PILLAR SHIELD
12	65315100	1	RIVESTIMENTO MONTANTE SX. PARABREZZA	L.H. WINDSHIELD PILLAR SHIELD
13	13836971	-	VITE	SCREW

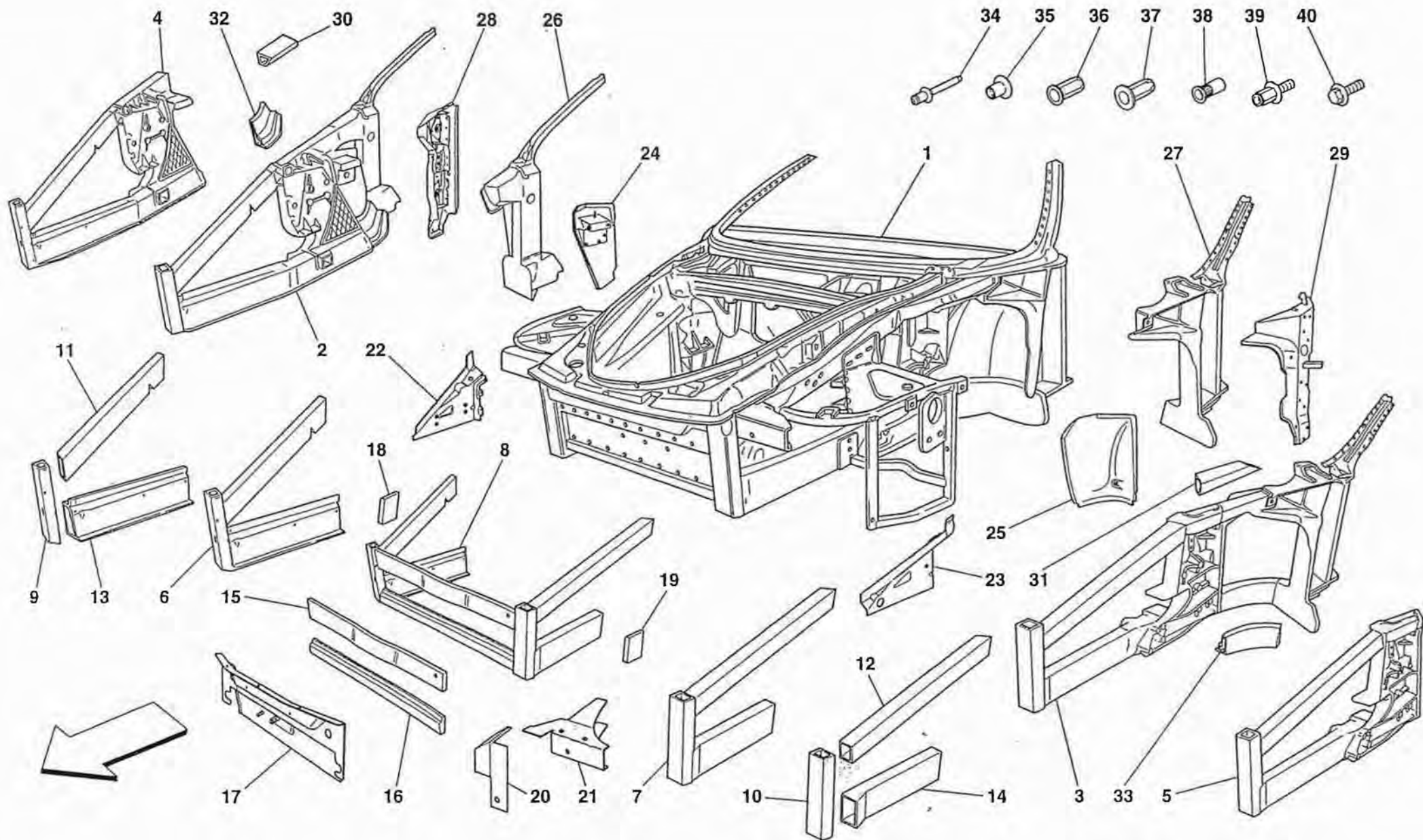


360modena

TELAIO - STRUTTURA COMPLETA ANTERIORE E LAMIERE
 FRAME - COMPLETE FRONT PART STRUCTURES AND PLATES

TAV. 101
 DATA: APRILE '99

<i>Rif</i>	<i>Dis. N° Part. N°</i>	<i>Q. ty</i>	<i>Denominazione</i>	<i>Description</i>	<i>Rif</i>	<i>Dis. N° Part. N°</i>	<i>Q. ty</i>	<i>Denominazione</i>	<i>Description</i>
1	65393600	1	TRAVERSA ANTERIORE COMPLETA	COMPLETE FRONT CROSS MEMBER	-	14642891	-	RIVETTO IN ALLUMINIO L. 14 mm	ALLUMINIUM RIVET L. 14 mm
2	65393100	1	OSSATURA ANTERIORE COMPLETA	COMPLETE FRONT MOULDING	11	65133800	-	RIVETTO AUTOPERFORANTE L. 6,4 mm	RIVET L. 6,4 mm
3	65317200	1	PIASTRA DX. FISSAGGIO CERNIERA COFANO ANTERIORE	R.H. PLATE FOR FRONT HOOD BONNET HINGE	-	64820000	-	RIVETTO AUTOPERFORANTE L. 7,5 mm	RIVET L. 7,5 mm
4	65317300	1	PIASTRA SX. FISSAGGIO CERNIERA COFANO ANTERIORE	L.H. PLATE FOR FRONT HOOD BONNET HINGE	12	15624211	-	RIVETTO ESAGONALE M4	ESAGONAL RIVET M4
5	175739	1	PARAFIAMMA ANTERIORE COMPLETO	COMPLETE FRONT SHIELD	-	15180411	-	RIVETTO ESAGONALE CIECO	BLIND ESAGONAL RIVET
6	64855900	1	PARETE SUPERIORE POSTERIORE VANO BAULE	TRUNK COMPARTMENT UPPER REAR PANEL	-	15624511	-	RIVETTO ESAGONALE M8	ESAGONAL RIVET M8
7	63266600	1	TRALICCIO LATERALE ANTERIORE DX. COMPLETO	COMPLETE R.H. FRONT SIDE FRAME	-	15624411	-	RIVETTO ESAGONALE M6	ESAGONAL RIVET M6
8	63266700	1	TRALICCIO LATERALE ANTERIORE SX. COMPLETO	COMPLETE L.H. FRONT SIDE FRAME	-	15624311	-	RIVETTO ESAGONALE M5	ESAGONAL RIVET M5
9	65152500	1	LAMIERA FONDO BAULE COMPLETO	COMPLETE COMPARTMENT BOTTOM PLATE	13	65151200	-	RIVETTO M6	RIVET M6
10	63931000	-	RIVETTO ZINCATO	GALVANIZED RIVET	14	166101	-	RIVETTO GODRONATO M4	RIVET M4
-	14643291	-	RIVETTO IN ALLUMINIO L. 9 mm	ALLUMINIUM RIVET L. 9 mm	-	65135000	-	RIVETTO GODRONATO M8	RIVET M8
					-	65930400	-	RIVETTO GODRONATO M6	RIVET M6
					-	65319800	-	RIVETTO GODRONATO M5 CIECO	RIVET M8 BLIND
					15	65065400	-	PRIGIONIERO TESTA ESAGONALE M6	STUD ESAGONAL HEAD M6
					16	13836971	-	VITE	SCREW



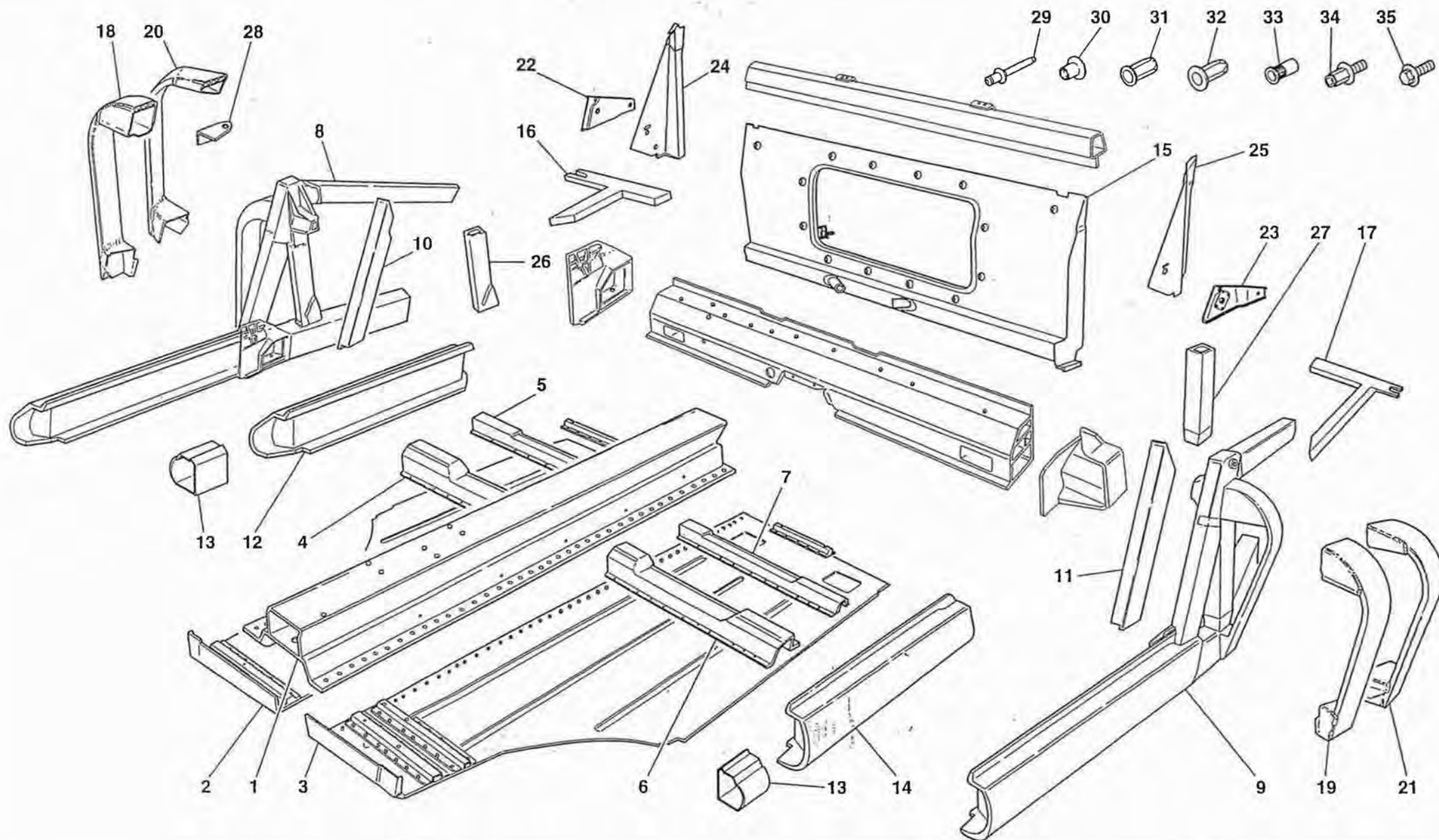
660modena

TELAIO - STRUTTURA ELEMENTI ANTERIORE E LAMIERE
 FRAME - FRONT ELEMENTS STRUCTURES AND PLATES

TAV. 102

DATA: APRILE '99

Rif	Dis. N° Part. N°	Q. ty	Denominazione	Description	Rif	Dis. N° Part. N°	Q. ty	Denominazione	Description
1	65940100	1	TELAIO ANTERIORE COMPLETO	COMPLETE FRONT FRAME	22	65152700	1	PARETE LATERALE ANTERIORE DX.	R.H. FRONT SIDE WALL
2	65940700	1	FIANCATA LATERALE ANTERIORE DX. COMPLETA	COMPLETE R.H. FRONT SIDE FRAME	23	65152800	1	PARETE LATERALE ANTERIORE SX.	L.H. FRONT SIDE WALL
3	65940800	1	FIANCATA LATERALE ANTERIORE SX. COMPLETA	COMPLETE L.H. FRONT SIDE FRAME	24	175738	1	LAMIERA DX.	R.H. PLATE
4	65940500	1	PUNTONE LATERALE ANTERIORE DX.	R.H. FRONT LATERAL SPRAG	25	175737	1	LAMIERA SX.	L.H. PLATE
5	65940600	1	PUNTONE LATERALE ANTERIORE SX.	L.H. FRONT LATERAL SPRAG	26	65941600	1	MONTANTE PORTA DX.COMPLETO	COMPLETE R.H. DOOR PILLAR
6	65940300	1	TRALICCIO LATERALE ANTERIORE DX. COMPLETO	COMPLETE R.H. FRONT LATERAL FRAME	27	65941700	1	MONTANTE PORTA SX.COMPLETO	COMPLETE L.H. DOOR PILLAR
7	65940400	1	TRALICCIO LATERALE ANTERIORE SX. COMPLETO	COMPLETE L.H. FRONT LATERAL FRAME	28	64768200	1	MONTANTE ANTERIORE DX. COMPLETO	COMPLETE FRONT R.H. PILLAR
8	65940200	1	TRALICCIO ANTERIORE COMPLETO	COMPLETE FRONT FRAME	29	64768300	1	MONTANTE ANTERIORE SX. COMPLETO	COMPLETE FRONT L.H. PILLAR
9	166202	1	MONTANTE DX. PARAURTI ANTERIORE	R.H. FRONT BUMPER PILLAR	30	166207	1	TUBOLARE SUPERIORE DX.	R.H. UPPER FRAME
10	166102	1	MONTANTE SX. PARAURTI ANTERIORE	L.H. FRONT BUMPER PILLAR	31	166107	1	TUBOLARE SUPERIORE SX.	L.H. UPPER FRAME
11	166105	1	TUBOLARE SUPERIORE ANTERIORE DX.	R.H. FRONT UPPER FRAME	32	166215	1	ESTRUSO INFERIORE DX.	R.H. LOWER FRAME
12	166205	1	TUBOLARE SUPERIORE ANTERIORE SX.	L.H. FRONT UPPER FRAME	33	166115	1	ESTRUSO INFERIORE SX.	L.H. LOWER FRAME
13	166103	1	ESTRUSO INFERIORE ANTERIORE DX.	R.H. FRONT LOWER FRAME	34	63931000	-	RIVETTO ZINCATO	GALVANIZED RIVET
14	166203	1	ESTRUSO INFERIORE ANTERIORE SX.	L.H. FRONT LOWER FRAME	-	14643291	-	RIVETTO IN ALLUMINIO L. 9 mm	ALUMINIUM RIVET L. 9 mm
15	166301	1	TRAVERSA ANTERIORE SUPERIORE	FRONT UPPER CROSS MEMBER	-	14642891	-	RIVETTO IN ALLUMINIO L. 14 mm	ALUMINIUM RIVET L. 14 mm
16	166357	1	TRAVERSA ANTERIORE INFERIORE	FRONT LOWER CROSS MEMBER	35	65133800	-	RIVETTO AUTOOPERFORANTE L. 6,4 mm	RIVET L. 6,4 mm
17	65393500	1	PARETE ANTERIORE VANO BAULE	TRUNK COMPARTMENT FRONT WALL	-	64820000	-	RIVETTO AUTOOPERFORANTE L. 7,5 mm	RIVET L. 7,5 mm
18	166291	1	RINFORZO ANTERIORE DX.	R.H. FRONT REINFORCEMENT	36	15624211	-	RIVETTO ESAGONALE M4	ESAGONAL RIVET M4
19	166191	1	RINFORZO ANTERIORE SX.	L.H. FRONT REINFORCEMENT	-	15180411	-	RIVETTO ESAGONALE CIECO	BLIND ESAGONAL RIVET
20	177466	1	STAFFA SX.	L.H. BRACKET	-	15624511	-	RIVETTO ESAGONALE M8	ESAGONAL RIVET M8
-	177467	1	STAFFA DX.	R.H. BRACKET	-	15624411	-	RIVETTO ESAGONALE M6	ESAGONAL RIVET M6
21	166170	1	STAFFA SX. FISSAGGIO PARAURTI ANTERIORE	L.H. BRACKET FOR FRONT BUMPER FIXING	-	15624311	-	RIVETTO ESAGONALE M5	ESAGONAL RIVET M5
-	166270	1	STAFFA DX. FISSAGGIO PARAURTI ANTERIORE	R.H. BRACKET FOR FRONT BUMPER FIXING	37	65151200	-	RIVETTO M6	RIVET M6
					38	166101	-	RIVETTO GODRONATO M4	RIVET M4
					-	65135000	-	RIVETTO GODRONATO M8	RIVET M8
					-	65930400	-	RIVETTO GODRONATO M6	RIVET M6
					-	65319800	-	RIVETTO GODRONATO M5 CIECO	RIVET M8 BLIND
					39	65065400	-	PRIGIONIERO TESTA ESAGONALE M6	STUD ESAGONAL HEAD M6
					40	13836971	-	VITE	SCREW



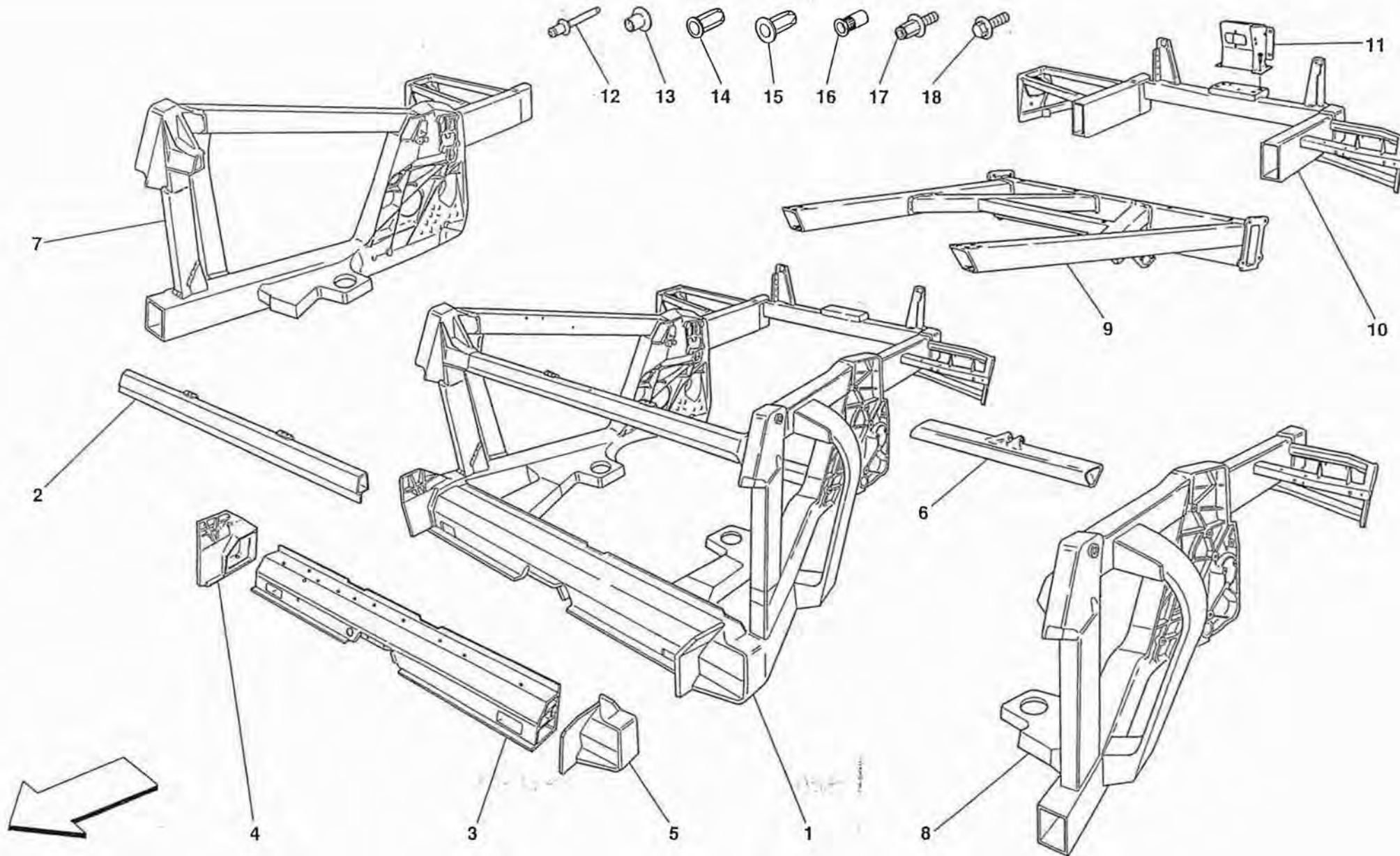
360modena

ELEMENTI PARTE CENTRALE E LAMIERE
CENTRAL SIDE ELEMENTS AND PLATES

TAV. 103

DATA: APRILE '99

Rif	Dis.N° Part.N°	Q.ty	Denominazione	Description	Rif	Dis.N° Part.N°	Q.ty	Denominazione	Description
1	65942800	1	TUNNEL COMPLETO	COMPLETE TUNNEL	23	64804000	1	RINFORZO FISSAGGIO ARROTOLATORE SX.	L.H. REWINDER FIXING REINFORCEMENT
2	65942600	1	SEMIPIANALE LATERALE DX.	R.H. LATERAL HALF FLOOR	24	64803500	1	CHIUSURA LATERALE DX.	R.H. LATERAL MOLDING
3	65942700	1	SEMIPIANALE LATERALE SX.	L.H. LATERAL HALF FLOOR	25	64803600	1	CHIUSURA LATERALE SX.	L.H. LATERAL MOLDING
4	166250	1	TRAVERSA ANTERIORE DX.	R.H. FRONT CROSS MEMBER	26	66051200	1	MONTANTE POSTERIORE DX. COMPLETO	COMPLETE R.H. REAR PANEL
5	166251	1	TRAVERSA POSTERIORE DX.	R.H. REAR CROSS MEMBER	27	66051100	1	MONTANTE POSTERIORE SX. COMPLETO	COMPLETE L.H. REAR PANEL
6	166150	1	TRAVERSA ANTERIORE SX.	L.H. FRONT CROSS MEMBER	28	177542	1	STAFFA FISSAGGIO RADIATORE OLIO	BRACKET FOR OIL RADIATOR
7	166151	1	TRAVERSA POSTERIORE SX.	L.H. REAR CROSS MEMBER	29	63931000	-	RIVETTO ZINCATO	GALVANIZED RIVET
8	65940900	1	BRANCARDO LATERALE POSTERIORE DX.	R.H. LATERAL REAR CROSSMEMBAR	-	14643291	-	RIVETTO IN ALLUMINIO L. 9 mm	ALLUMINIUM RIVET L. 9 mm
9	65941000	1	BRANCARDO LATERALE POSTERIORE SX.	L.H. LATERAL REAR CROSSMEMBAR	-	14642891	-	RIVETTO IN ALLUMINIO L. 14 mm	ALLUMINIUM RIVET L. 14 mm
10	166232	1	TUBOLARE RINFORZO DX.	R.H. REINFORCEMENT FRAME	30	65133800	-	RIVETTO AUTOPERFORANTE L. 6,4 mm	RIVET L. 6,4 mm
11	166132	1	TUBOLARE RINFORZO SX.	L.H. REINFORCEMENT FRAME	-	64820000	-	RIVETTO AUTOPERFORANTE L. 7,5 mm	RIVET L. 7,5 mm
12	65942400	1	BRANCARDO DX.	R.H. CROSSMEMBER	31	15624211	-	RIVETTO ESAGONALE M4	ESAGONAL RIVET M4
13	181981	-	ANIMA PER RIPARAZIONE	CORE FOR REPAIR	-	15180411	-	RIVETTO ESAGONALE CIECO	BLIND ESAGONAL RIVET
14	65942500	1	BRANCARDO SX.	L.H. CROSSMEMBER	-	15624511	-	RIVETTO ESAGONALE M8	ESAGONAL RIVET M8
15	166343	1	PARAFIAMMA POSTERIORE COMPLETO	COMPLETE REAR SHIELD	-	15624411	-	RIVETTO ESAGONALE M6	ESAGONAL RIVET M6
16	64811000	1	TELAINO FISSAGGIO POSTERIORE DX.	R.H. REAR FIXING FRAME	-	15624311	-	RIVETTO ESAGONALE M5	ESAGONAL RIVET M5
17	64811100	1	TELAINO FISSAGGIO POSTERIORE SX.	L.H. REAR FIXING FRAME	32	65151200	-	RIVETTO M6	RIVET M6
18	65153400	1	OSSATURA LATERALE ANTERIORE DX.	R.H. FRONT SIDE MOLDING	33	166101	-	RIVETTO GODRONATO M4	RIVET M4
19	65153500	1	OSSATURA LATERALE ANTERIORE SX.	L.H. FRONT SIDE MOLDING	-	65135000	-	RIVETTO GODRONATO M8	RIVET M8
20	65998100	1	OSSATURA LATERALE POSTERIORE DX.	R.H. REAR SIDE MOLDING	-	65930400	-	RIVETTO GODRONATO M6	RIVET M6
21	65998200	1	OSSATURA LATERALE POSTERIORE SX.	L.H. REAR SIDE MOLDING	-	65319800	-	RIVETTO GODRONATO M5 CIECO	RIVET M8 BLIND
22	64803900	1	RINFORZO FISSAGGIO ARROTOLATORE DX.	R.H. REWINDER FIXING REINFORCEMENT	34	65065400	-	PRIGIONIERO TESTA ESAGONALE M6	STUD ESAGONAL HEAD M6
					35	13836971	-	VITE	SCREW



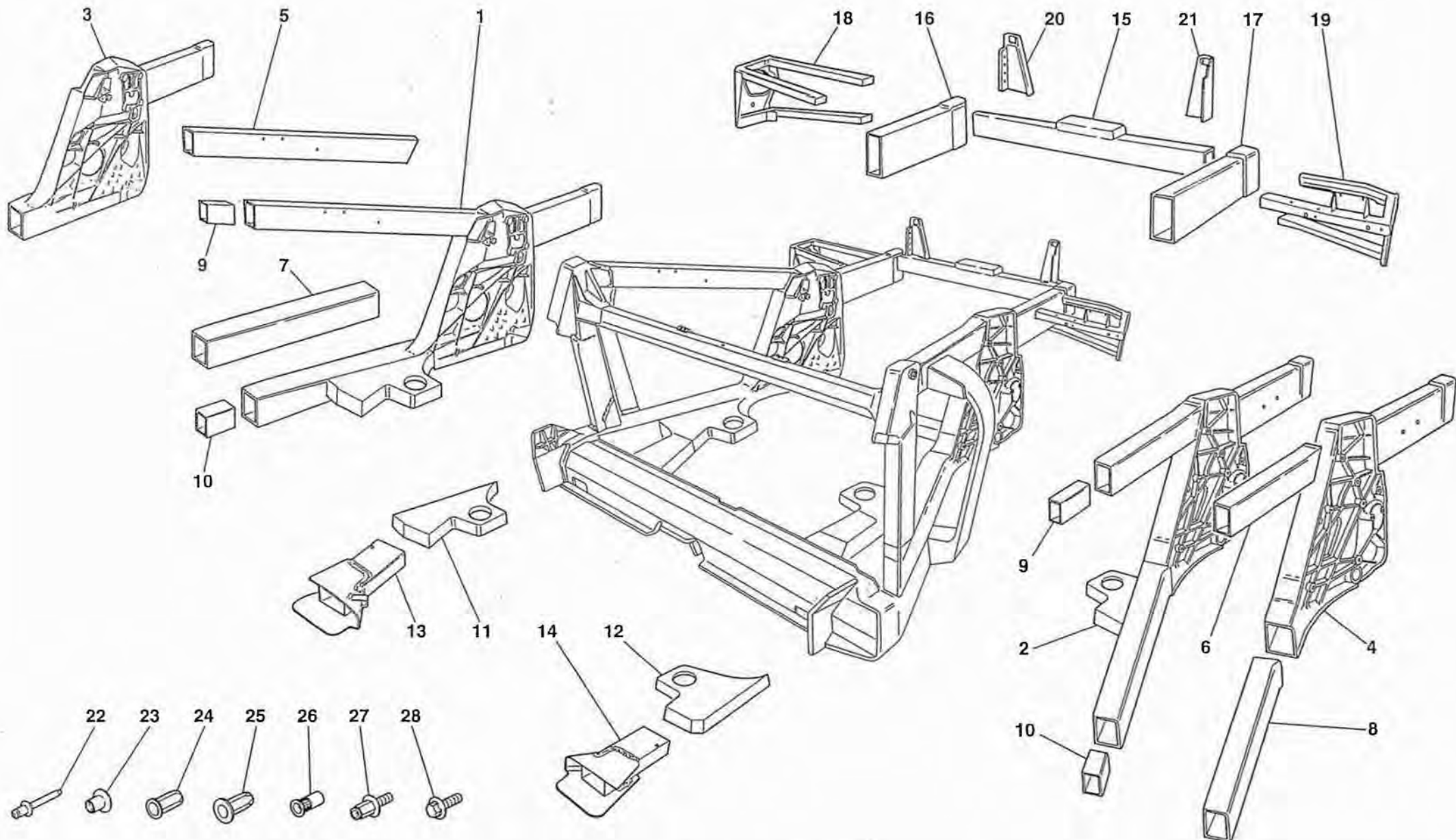
960modena

TELAIO - STRUTTURA ELEMENTI POSTERIORE E LAMIERE
 FRAME - REAR ELEMENTS STRUCTURES AND PLATES

TAV. 104

DATA: APRILE '99

<i>Rif</i>	<i>Dis. Nº Part. Nº</i>	<i>Q. ty</i>	<i>Denominazione</i>	<i>Description</i>	<i>Rif</i>	<i>Dis. Nº Part. Nº</i>	<i>Q. ty</i>	<i>Denominazione</i>	<i>Description</i>
1	65993500	1	TELAIO POSTERIORE COMPLETO	COMPLETE REAR FRAME	-	14642891	-	RIVETTO IN ALLUMINIO	ALLUMINIUM RIVET
2	65943000	1	TRAVERSA SOTTOLUNOTTO COMPLETA	COMPLETE TAIL REAR WINDOW CROSSPIECE				L. 14 mm	L. 14 mm
3	65943100	1	TRAVERSA POSTERIORE	REAR CROSS MEMBER	13	65133800	-	RIVETTO AUTOPERFORANTE	RIVET
4	166260	1	FUSIONE INFERIORE POSTERIORE DX.	R.H. LOWER REAR CASTING				L. 6,4 mm	L. 6,4 mm
5	166160	1	FUSIONE INFERIORE POSTERIORE SX.	L.H. LOWER REAR CASTING	-	64820000	-	RIVETTO AUTOPERFORANTE	RIVET
6	65993600	1	TRAVERSA INFERIORE COMPLETA	COMPLETE LOWER CROSS MEMBER				L. 7,5 mm	L. 7,5 mm
7	65941100	1	FIANCATA LATERALE POSTERIORE DX. COMPLETA	COMPLETE R.H. REAR LATERAL SIDE	14	15624211	-	RIVETTO ESAGONALE M4	ESAGONAL RIVET M4
8	65941200	1	FIANCATA LATERALE POSTERIORE SX. COMPLETA	COMPLETE L.H. REAR LATERAL SIDE	-	15180411	-	RIVETTO ESAGONALE CIECO	BLIND ESAGONAL RIVET
9	65943700	1	TRALICCIO MOBILE POSTERIORE	REAR REMOVIBLE FRAME	-	15624511	-	RIVETTO ESAGONALE M8	ESAGONAL RIVET M8
10	65942100	1	TRALICCIO POSTERIORE COMPLETO	COMPLETE REAR FRAME	-	15624411	-	RIVETTO ESAGONALE M6	ESAGONAL RIVET M6
11	65756300	1	STAFFA PER SERRATURA COFANO MOTORE	BRACKET FOR ENGINE HOOD BONNETLOCK	-	15624311	-	RIVETTO ESAGONALE M5	ESAGONAL RIVET M5
12	63931000	-	RIVETTO ZINGATO	GALVANIZED RIVET	15	65151200	-	RIVETTO M6	RIVET M6
-	14643291	-	RIVETTO IN ALLUMINIO L. 9 mm	ALLUMINIUM RIVET L. 9 mm	16	166101	-	RIVETTO GODRONATO M4	RIVET M4
					-	65135000	-	RIVETTO GODRONATO M8	RIVET M8
					-	65930400	-	RIVETTO GODRONATO M6	RIVET M6
					-	65319800	-	RIVETTO GODRONATO M5 CIECO	RIVET M8 BLIND
					17	65065400	-	PRIGIONIERO TESTA ESAGONALE M6	STUD ESAGONAL HEAD M6
					18	13836971	-	VITE	SCREW



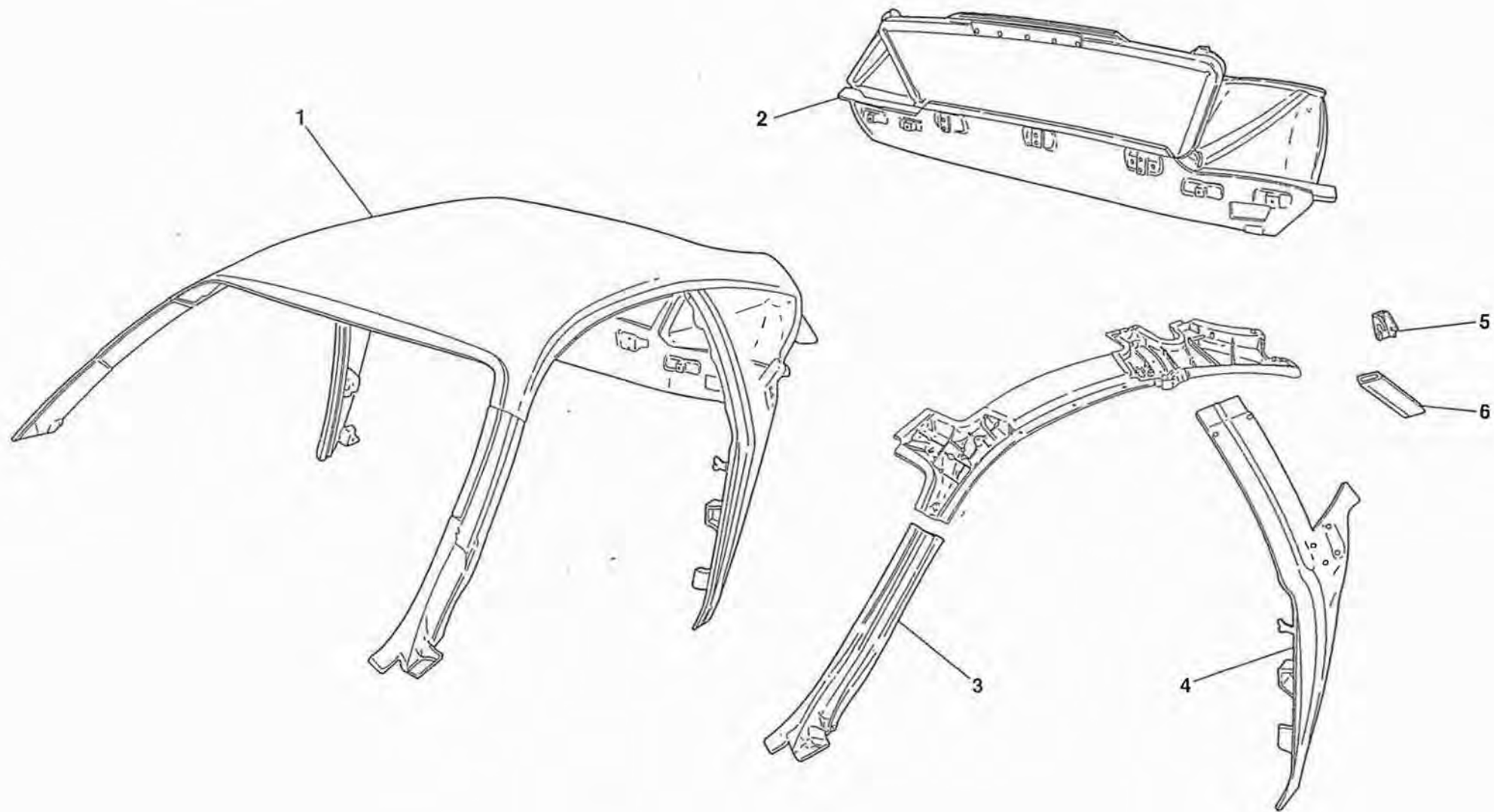
360modena

TELAIO - SOTTOGRUPPI ELEMENTI POSTERIORI
 FRAME - REAR ELEMENTS SUB-GROUPS

TAV. 105

DATA: APRILE '99

<i>Rif</i>	<i>Dis. N° Part. N°</i>	<i>Q. ty</i>	<i>Denominazione</i>	<i>Description</i>	<i>Rif</i>	<i>Dis. N° Part. N°</i>	<i>Q. ty</i>	<i>Denominazione</i>	<i>Description</i>
1	65941400	1	TRALICCIO LATERALE DX. COMPLETO	COMPLETE R.H. SIDE FRAME	19	64810100	1	TELAINO PARAFANGO POSTERIORE SX.	L.H. REAR FENDER FRAME
2	65941500	1	TRALICCIO LATERALE SX. COMPLETO	COMPLETE L.H. SIDE FRAME	20	65151600	1	STAFFA LATERALE DX.	R.H. SIDE BRACKET
3	65941800	1	FUSIONE POSTERIORE LATERALE DX.	R.H. REAR LATERAL CASTING	21	65151700	1	STAFFA LATERALE SX.	L.H. SIDE BRACKET
4	65941900	1	FUSIONE POSTERIORE LATERALE SX.	L.H. REAR LATERAL CASTING	22	63931000	-	RIVETTO ZINCATO	GALVANIZED RIVET
5	166227	1	TUBOLARE SUPERIORE DX.	R.H. UPPER FRAME	-	14643291	-	RIVETTO IN ALLUMINIO L. 9 mm	ALLUMINIUM RIVET L. 9 mm
6	166127	1	TUBOLARE SUPERIORE SX.	L.H. UPPER FRAME	-	14642891	-	RIVETTO IN ALLUMINIO L. 14 mm	ALLUMINIUM RIVET L. 14 mm
7	166235	1	TUBOLARE INFERIORE DX.	R.H. LOWER FRAME	23	65133800	-	RIVETTO AUTOPERFORANTE L. 6,4 mm	RIVET L. 6,4 mm
8	166135	1	TUBOLARE INFERIORE SX.	L.H. LOWER FRAME	-	64820000	-	RIVETTO AUTOPERFORANTE L. 7,5 mm	RIVET L. 7,5 mm
9	181980	-	ANIMA PER RIPARAZIONE	CORE FOR REPAIR	24	15624211	-	RIVETTO ESAGONALE M4	ESAGONAL RIVET M4
10	181979	-	ANIMA PER RIPARAZIONE	CORE FOR REPAIR	-	15180411	-	RIVETTO ESAGONALE CIECO	BLIND ESAGONAL RIVET
11	166237	1	ZAMPA DX. SUPPORTO MOTORE	R.H. BRACKET ENGINE SUPPORT	-	15624511	-	RIVETTO ESAGONALE M8	ESAGONAL RIVET M8
12	166137	1	ZAMPA SX. SUPPORTO MOTORE	L.H. BRACKET ENGINE SUPPORT	-	15624411	-	RIVETTO ESAGONALE M6	ESAGONAL RIVET M6
13	65942200	1	SUPPORTO DX. ZAMPA	R.H. SUPPORT FOR BRACKET	-	15624311	-	RIVETTO ESAGONALE M5	ESAGONAL RIVET M5
14	65942300	1	SUPPORTO SX. ZAMPA	L.H. SUPPORT FOR BRACKET	25	65151200	-	RIVETTO M6	RIVET M6
15	166321	1	TRAVERSA DEL PARAURTI POSTERIORE	REAR BUMPER CROSS MEMBER	26	166101	-	RIVETTO GODRONATO M4	RIVET M4
16	166223	1	TUBOLARE POSTERIORE DX.	R.H. REAR FRAME	-	65135000	-	RIVETTO GODRONATO M8	RIVET M8
17	166123	1	TUBOLARE POSTERIORE SX.	L.H. REAR FRAME	-	65930400	-	RIVETTO GODRONATO M6	RIVET M6
18	64810000	1	TELAINO PARAFANGO POSTERIORE DX.	R.H. REAR FENDER FRAME	-	65319800	-	RIVETTO GODRONATO M5 CIECO	RIVET M5 BLIND
					27	65065400	-	PRIGIONIERO TESTA ESAGONALE M6	STUD ESAGONAL HEAD M6
					28	13836971	-	VITE	SCREW



360modena

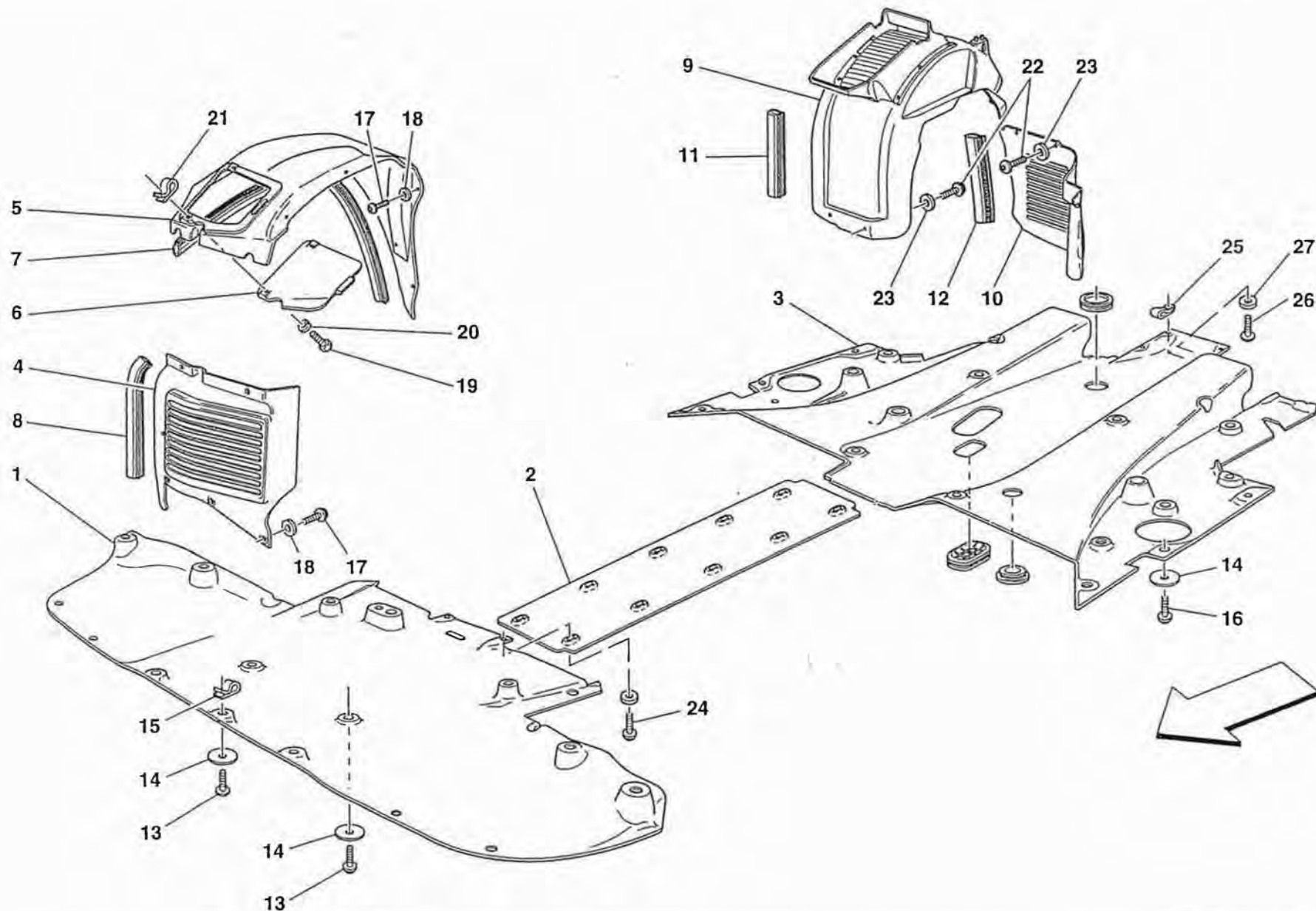
PADIGLIONE - STRUTTURA
ROOF - STRUCTURE

TAV. 106

DATA: APRILE '99

<i>Rif</i>	<i>Dis. N° Part. N°</i>	<i>Q. ty</i>	<i>Denominazione</i>	<i>Description</i>
1	65703000	1	PADIGLIONE COMPLETO	COMPLETE ROOF
2	64804500	1	OSSATURA LUNOTTO	REAR WINDOW MOULDING
3	65134700	1	OSSATURA LATERALE SX.	L.H. SIDE MOLDING
-	65134600	1	OSSATURA LATERALE DX.	R.H. SIDE MOLDING
4	65019700	1	MONTANTE CENTRALE SX.	L.H. CENTRAL PILLAR
-	65019600	1	MONTANTE CENTRALE DX.	R.H. CENTRAL PILLAR

<i>Rif</i>	<i>Dis. N° Part. N°</i>	<i>Q. ty</i>	<i>Denominazione</i>	<i>Description</i>
5	64854300	1	STAFFA FISSAGGIO PUNTELLO SX.	BRACKET FOR L.H. PROP FIXING
-	64807900	1	STAFFA FISSAGGIO PUNTELLO DX.	BRACKET FOR R.H. PROP FIXING
6	64807200	1	MONTANTE POSTERIORE SX. COMPLETO	COMPLETE L.H. REAR PANEL
-	64807300	1	MONTANTE POSTERIORE DX. COMPLETO	COMPLETE R.H. REAR PANEL



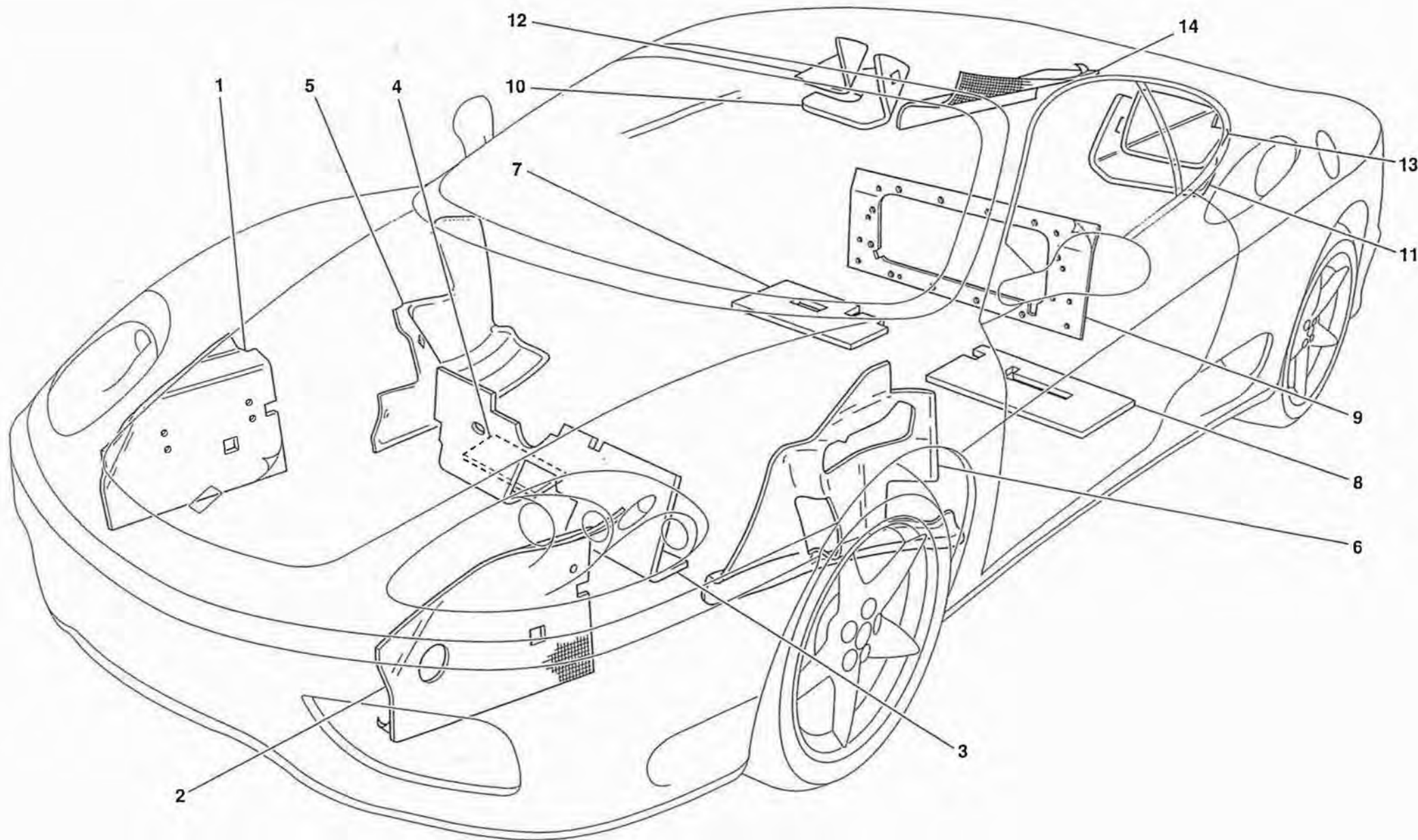
Vespa *modena*

FONDO PIATTO E PASSARUOTA
 FLAT FLOOR PAN AND WHEELHOUSE

TAV. 107

DATA: APRILE '99

Rif	Dis. N° Part. N°	Q. ty	Denominazione	Description	Rif	Dis. N° Part. N°	Q. ty	Denominazione	Description
1	65512200	1	RIPARO SOTTOSCOCCA ANTERIORE	FRONT UNDER THE BODY SHELL SHIELD	10	63266100	1	PARASASSI PER RUOTA POSTERIORE DX.	R.H. GRAVEL GUARD FOR REAR WHEEL
2	65512100	1	RIPARO SOTTOSCOCCA CENTRALE	CENTRAL UNDER THE BODY SHELL SHIELD	-	63266200	1	PARASASSI PER RUOTA POSTERIORE SX.	L.H. GRAVEL GUARD FOR REAR WHEEL
3	65512300	1	RIPARO SOTTOSCOCCA POSTERIORE	REAR UNDER THE BODY SHELL SHIELD	11	64865000	2	GUARNIZIONE	GASKET
4	65872500	1	PARASASSI ANT. RUOTA ANT. DX.	FRONT GRAVEL GUARD FOR R.H. FRONT WHEEL	12	64994700	2	GUARNIZIONE	GASKET
-	65872600	1	PARASASSI ANT. RUOTA ANT. SX.	FRONT GRAVEL GUARD FOR L.H. FRONT WHEEL	13	15644175	6	VITE	SCREW
5	65536700	1	RIPORTO ESTERNO PASSARUOTA ANTERIORE DX.	R.H. FRONT WHEELHOUSE OUTER CARPET SHIELD	14	12624977	20	ROSETTA	WASHER
-	65536800	1	RIPORTO ESTERNO PASSARUOTA ANTERIORE SX.	L.H. FRONT WHEELHOUSE OUTER CARPET SHIELD	15	62767600	8	MOLLETTA PER VITE	CLIP FOR SCREW
6	65522300	1	SPORTELLO PASSARUOTA DX.	R.H. WHEELHOUSE DOOR	16	65377400	22	VITE	SCREW
-	65522400	1	SPORTELLO PASSARUOTA SX.	L.H. WHEELHOUSE DOOR	17	14778418	10	VITE	SCREW
7	64857800	2	GUARNIZIONE	GASKET	18	12643778	10	ROSETTA	WASHER
8	64994500	2	GUARNIZIONE	GASKET	19	10977887	4	VITE	SCREW
9	65060000	1	ASSIEME PASSARUOTA POSTERIORE DX. -Parte anteriore-	R.H. REAR WHEELHOUSE ASSEMBLY -Front side-	20	12638177	4	ROSETTA	WASHER
-	65060100	1	ASSIEME PASSARUOTA POSTERIORE SX. -Parte anteriore-	L.H. REAR WHEELHOUSE ASSEMBLY -Front side-	21	60714300	4	MOLLETTA PER VITE	CLIP FOR SCREW
					22	14778418	18	VITE	SCREW
					23	12643778	18	ROSETTA	WASHER
					24	65377400	10	VITE	SCREW
					25	62767600	2	MOLLETTA PER VITE	CLIP FOR SCREW
					26	15644175	2	VITE	SCREW
					27	60711900	2	ROSETTA	WASHER



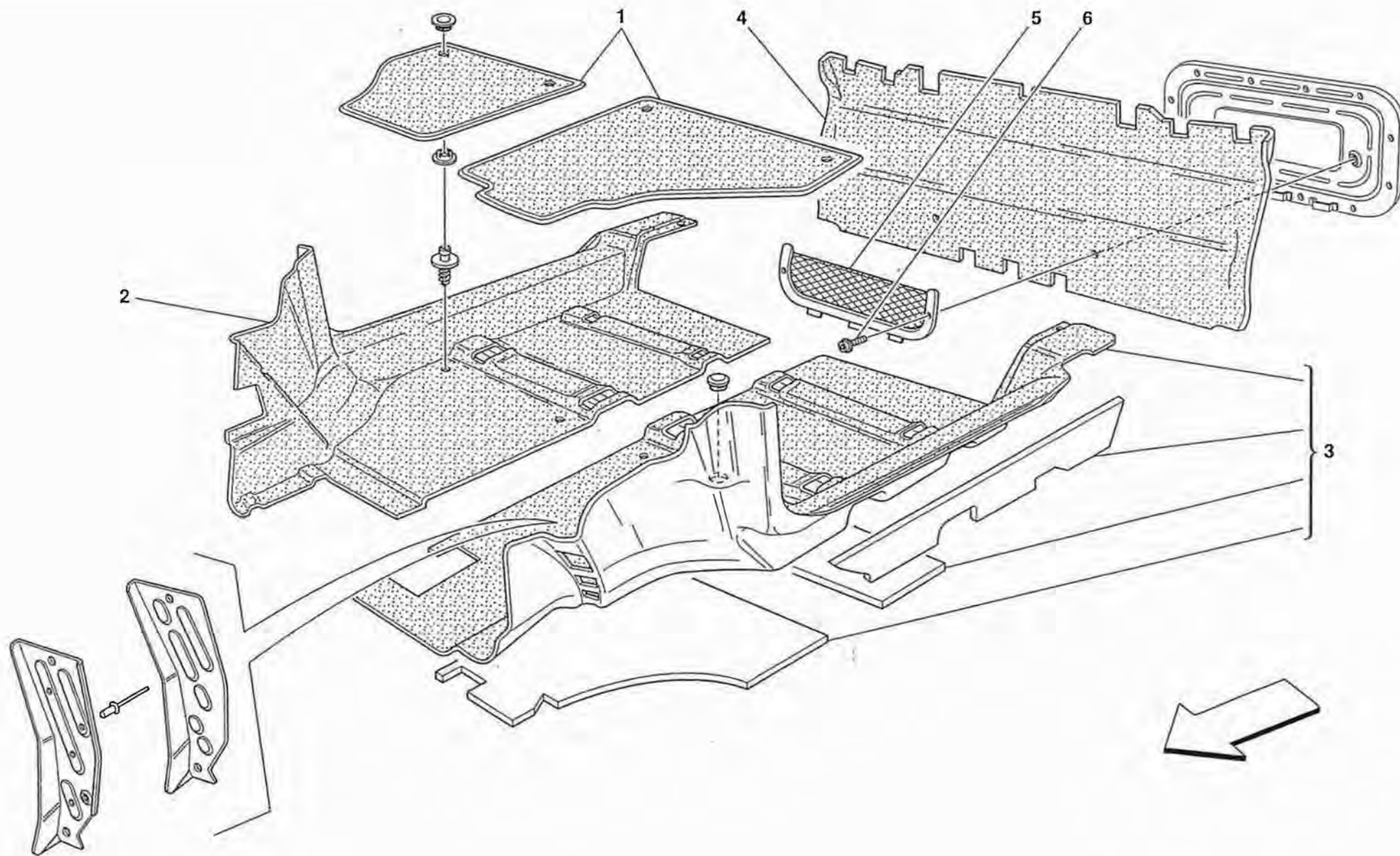
360modena

ISOLAMENTI
INSULATIONS

TAV. 108

DATA: APRILE '99

<i>Rif</i>	<i>Dis. N° Part. N°</i>	<i>Q. ty</i>	<i>Denominazione</i>	<i>Description</i>	<i>Rif</i>	<i>Dis. N° Part. N°</i>	<i>Q. ty</i>	<i>Denominazione</i>	<i>Description</i>
1	65774400	1	ISOLANTE ANTERIORE ESTERNO DX.	OUTER FRONT R.H. INSULATION	8	65303200	1	ISOLANTE POST. SUPERIORE SX. PIANALE	UPPER REAR L.H. INSULATION FOR PLATFORM
2	65774500	1	ISOLANTE ANTERIORE ESTERNO SX.	OUTER FRONT L.H. INSULATION	9	65524300	1	ISOLANTE PARETE POSTERIORE VANO MOTORE	MOTOR COMPARTMENT REAR SIDE INSULATION
3	65524200	1	ISOLANTE PARETE CRUSCOTTO	DASH PANEL SIDE INSULATION	10	65840800	1	ISOLANTE DX. VANO MOTORE/ SERBATOIO	MOTOR COMPARTMENT/FUEL TANK R.H. INSULATION
4	65390800	1	ISOLANTE PIANALE ANTERIORE DX. SOTTO BATTERIA	FRONT R.H. INSULATION UNDER BATTERY	11	65840700	1	ISOLANTE SX. VANO MOTORE/ SERBATOIO	MOTOR COMPARTMENT/FUEL TANK L.H. INSULATION
5	65302900	1	ISOLANTE PASSARUOTA ANTERIORE DX.	FRONT R.H. WHEELHOUSE INSULATION	12	65303300	1	ISOLANTE PIANETTO DX.	R.H. SMALL PLANE INSULATION
6	65303000	1	ISOLANTE PASSARUOTA ANTERIORE SX.	FRONT L.H. WHEELHOUSE INSULATION	13	65303400	1	ISOLANTE PIANETTO SX.	L.H. SMALL PLANE INSULATION
7	65303100	1	ISOLANTE POST. SUPERIORE DX. PIANALE	UPPER REAR R.H. INSULATION FOR PLATFORM	14	65774600	1	ISOLANTE PARAFANGO POSTERIORE DX.	R.H. REAR MUDGUARD INSULATION



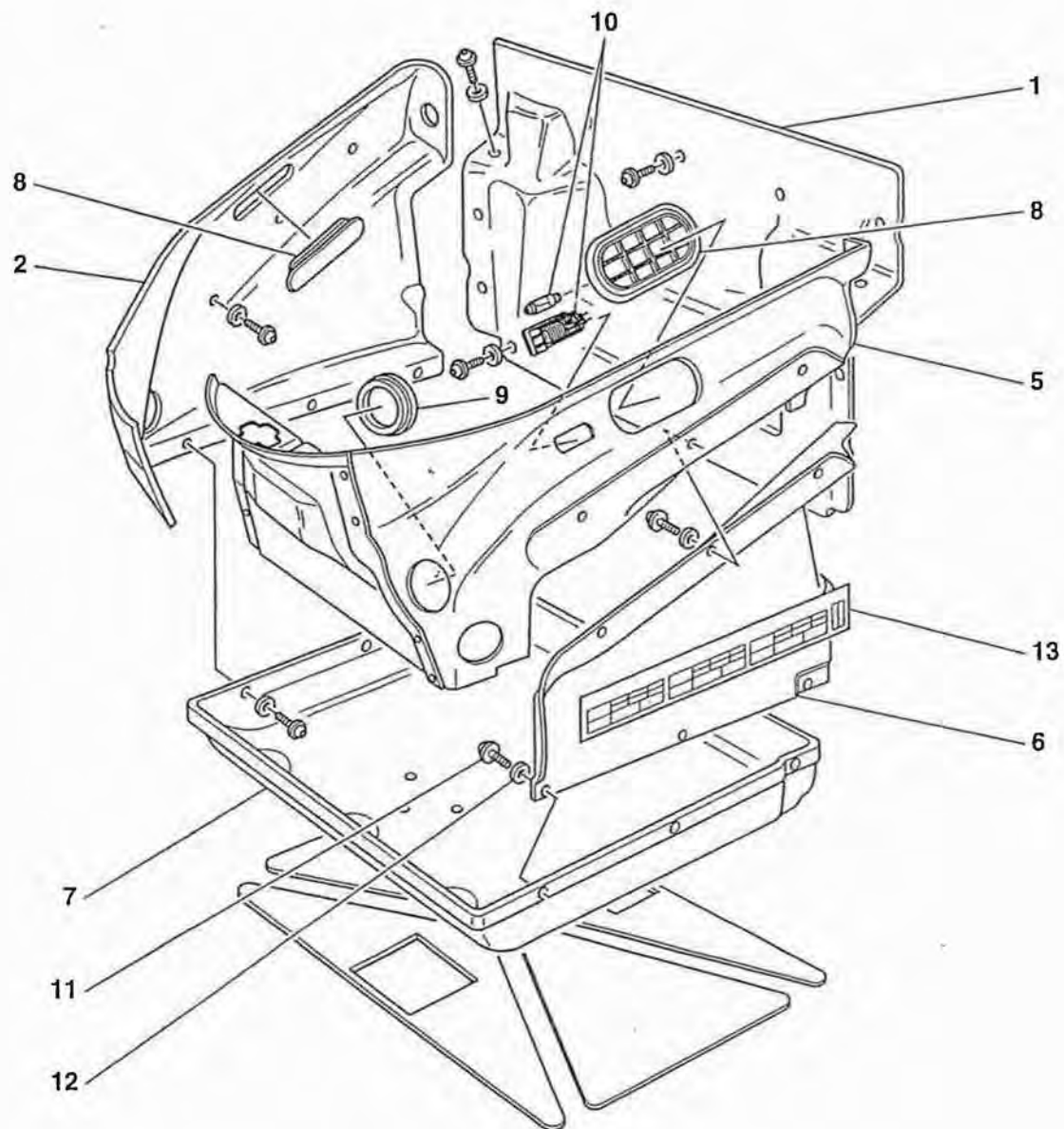
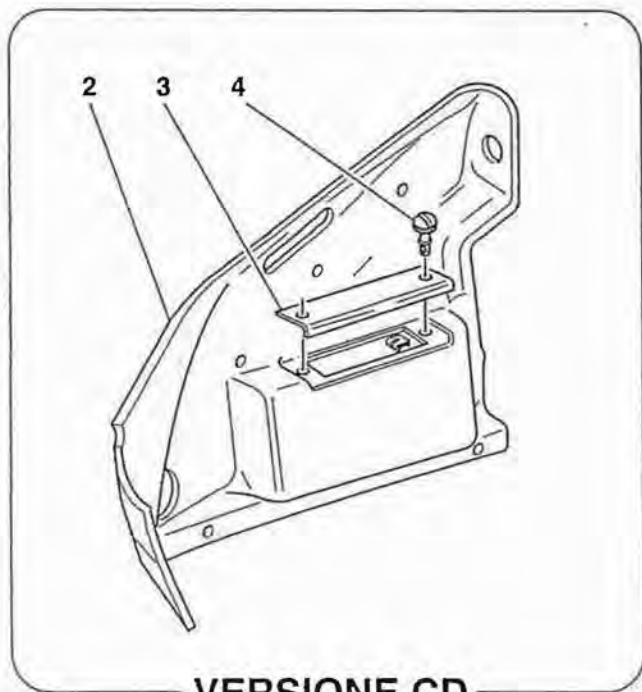
360modena

TAPPETI ABITACOLO
PASSENGERS COMPARTMENT CARPETS

TAV. 109
DATA: APRILE '99

<i>Rif</i>	<i>Dis. N° Part. N°</i>	<i>Q. ty</i>	<i>Denominazione</i>	<i>Description</i>
1	659958..	1	SERIE COMPLETA TAPPETI MOBILI	COMPLETE MOVABLE CARPETS KIT
2	633292..	1	TAPPETO PIANALE DX. COMPLETO	COMPLETE R.H. FLOOR CARPET
3	633293..	1	TAPPETO PIANALE SX. COMPLETO	COMPLETE L.H. FLOOR CARPET
4	650723..	1	TAPPETO POSTERIORE COMPLETO	COMPLETE REAR CARPET
5	65537000	1	TASCA A RETE SCHIENALE	SEAT BACK POCKET

<i>Rif</i>	<i>Dis. N° Part. N°</i>	<i>Q. ty</i>	<i>Denominazione</i>	<i>Description</i>
6	168133	2	VITE	SCREW
<p>PER I CODICI DEI PARTICOLARI RIVESTITI IN PELLE E PER LE SERIE COMPLETE DEI TAPPETI MOQUETTE VEDI TAVOLA APPOSITA. SEE RELEVANT TABLE FOR CODES OF PARTS COVERED IN LEATHER AND FOR THE COMPLETE SERIES OF MOQUETTE CARPETS.</p>				



360modena

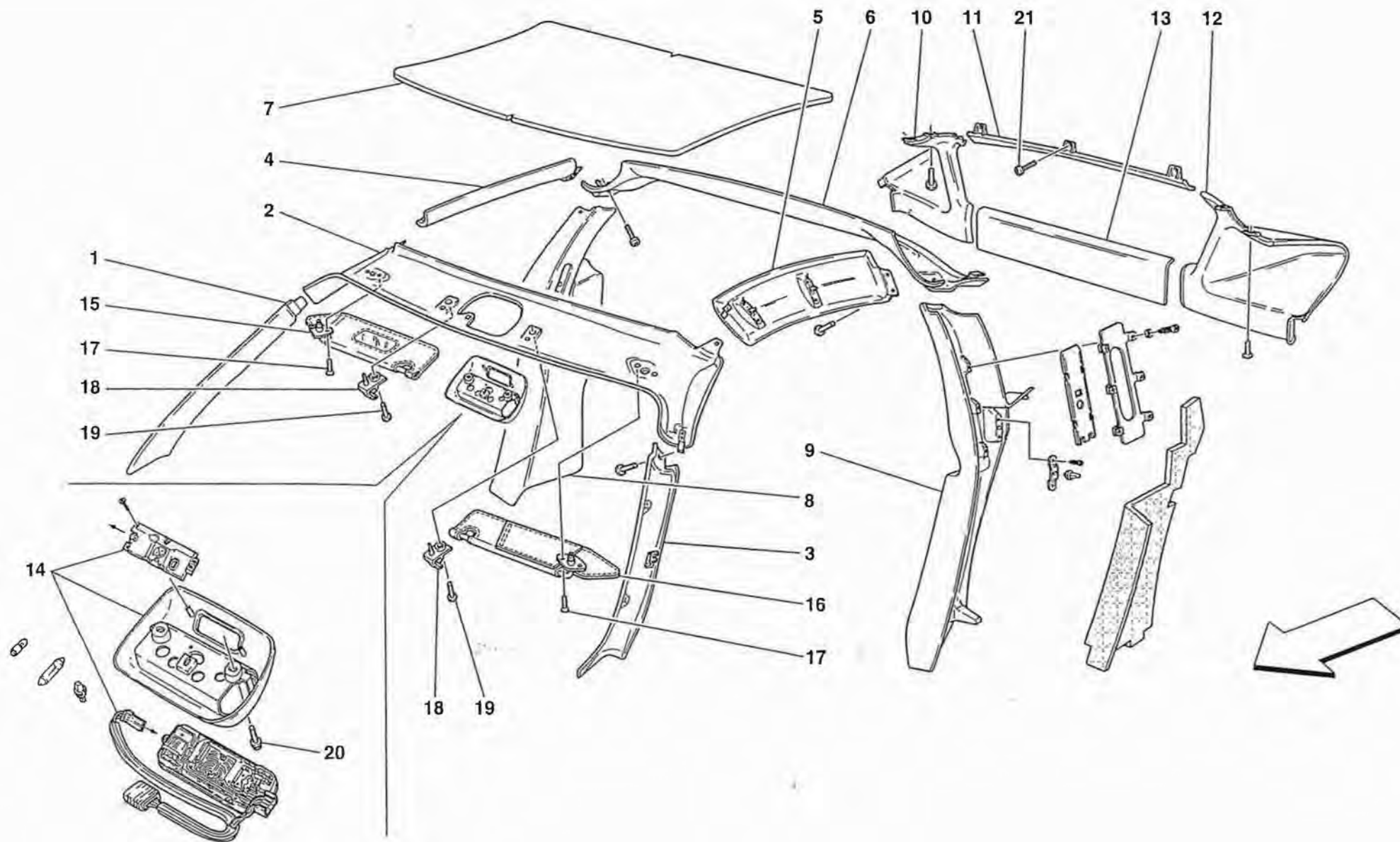
RIVESTIMENTI VANO ANTERIORE
FRONT COMPARTMENT TRIMS

TAV. 110

DATA: APRILE '99

Rif	Dis. N° Part. N°	Q. ty	Denominazione	Description
1	65060500	1	PARETE POSTERIORE VANO BAULE	TRUNK COMPARTMENT REAR PANEL
2	65301500	1	TAPPETO VANO BAULE LATO DX. -Vale per vetture senza caricatore CD-	R.H. SIDE CARPET TRUNK COMPARTMENT -Valid for cars without CD charger-
-	65527100	1	TAPPETO VANO BAULE LATO DX. -Vale per vetture con caricatore CD-	R.H. SIDE CARPET TRUNK COMPARTMENT -Valid for cars with CD charger-
3	65544200	1	SPORTELLLO CARICATORE CD -Vale per vetture con caricatore CD-	CD CHARGER DOOR -Valid for cars with CD charger-
4	65970500	2	BOTTONE COMPLETO DI PERNO -Vale per vetture con caricatore CD-	BUTTON WITH PIN -Valid for cars with CD charger-
5	65524400	1	TAPPETO VANO BAULE LATO SX.	L.H. SIDE CARPET TRUNK COMPARTMENT

Rif	Dis. N° Part. N°	Q. ty	Denominazione	Description
6	65301600	1	COPERCHIO ISPEZIONE CENTRALINE	COVER FOR CONTROL UNIT INSPECTION
7	65301400	1	TAPPETO FONDO VANO BAULE	TRUNK COMPARTMENT BOTTOM CARPET
8	62678500	2	TAPPO	PLUG
9	63965800	4	TAPPO	PLUG
10	139517	1	PLAFONIERA LUCE VANO BAULE	DOME LAMP
11	65933600	11	VITE -L=20mm-	SCREW -L=20mm-
-	65933500	10	VITE -L=15mm-	SCREW -L=15mm-
12	65841100	11	RONDELLA -Sp=2,5mm-	WASHER -Th=2,5mm-
-	65545900	10	ROSETTA -Sp=0,5mm-	WASHER -Th=0,5mm-
13	168849	1	TARGHETTA IDENTIFICAZIONE RELAY E FUSIBILI	RELAYS AND FUSES NAMEPLATE



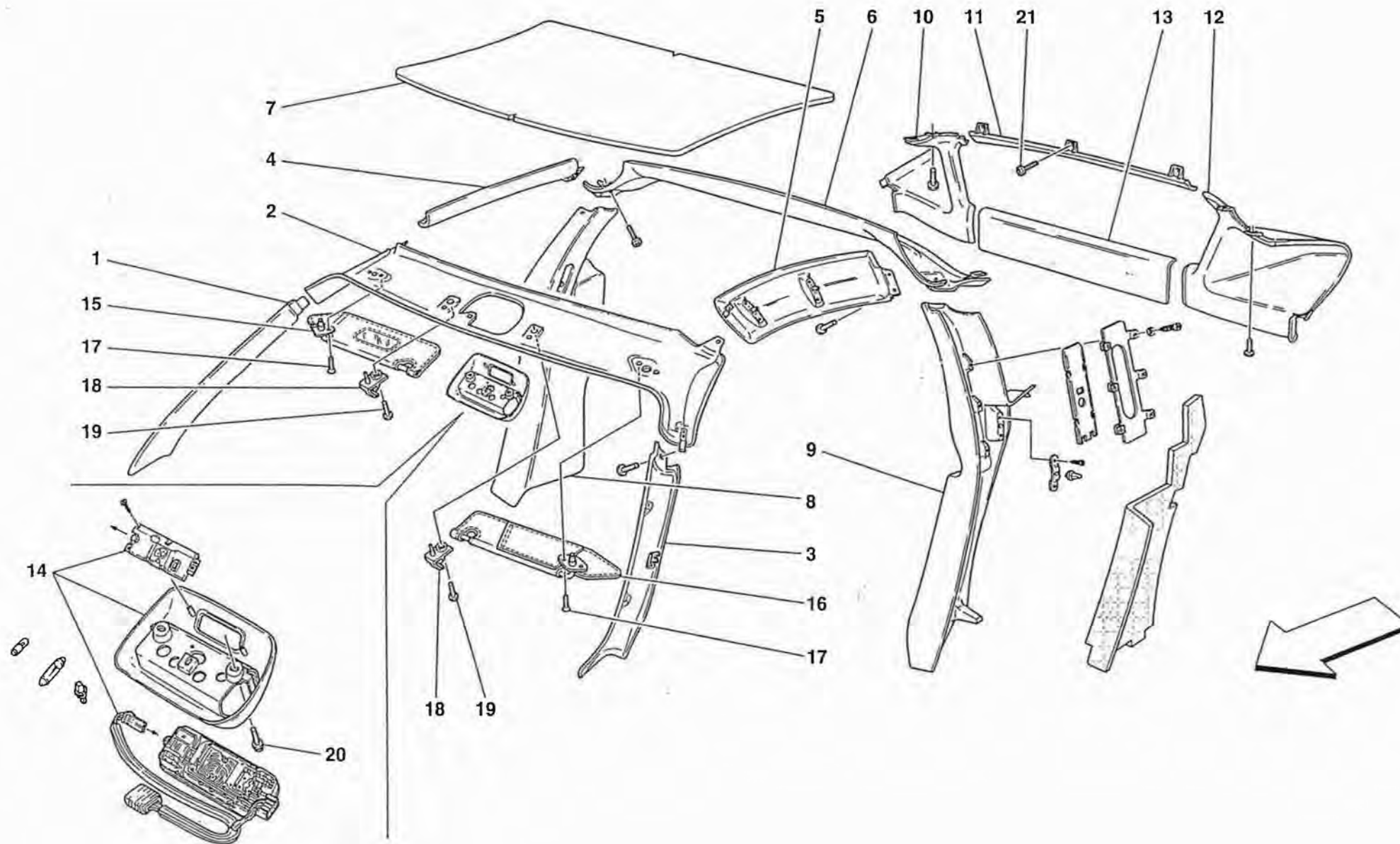
360modena

RIVESTIMENTI E ACCESSORI PADIGLIONE
 ROOF PANEL UPHOLSTERY AND ACCESSORIES

TAV. 111

DATA: APRILE '99

Rif	Dis. N° Part. N°	Q.ty	Denominazione	Description	Rif	Dis. N° Part. N°	Q.ty	Denominazione	Description
1	65884900	1	RICOPRIMENTO MONTANTE PARABREZZA DX. COMPLETO -No per USA e CDN-	COMPLETE R.H. PILLAR COVER -Not for USA and CDN-	5	650729..	1	RICOPRIMENTO LONGHERINA LATERALE SX. COMPLETO -No per USA e CDN-	COMPLETE L.H. SIDE RAIL COVER -Not for USA and CDN-
-	65867500	1	RICOPRIMENTO MONTANTE PARABREZZA DX. COMPLETO -Vale per USA e CDN-	COMPLETE R.H. PILLAR COVER -Valid for USA and CDN-	-	658688..	1	RICOPRIMENTO LONGHERINA LATERALE SX. COMPLETO -Vale per USA e CDN-	COMPLETE L.H. SIDE RAIL COVER -Valid for USA and CDN-
-	64015700	1	RIVESTIMENTO -No per USA e CDN-	LINING -Not for USA and CDN-	-	650731..	1	RIVESTIMENTO -No per USA e CDN-	LINING -Not for USA and CDN-
-	65867700	1	RIVESTIMENTO -Vale per USA e CDN-	LINING -Valid for USA and CDN-	-	658691..	1	RIVESTIMENTO -Vale per USA e CDN-	LINING -Valid for USA and CDN-
2	635973..	1	RICOPRIMENTO SUPERIORE PARABREZZA -No per USA e CDN-	WINDSCREEN UPPER COVER -Not for USA and CDN-	6	655257..	1	RICOPRIMENTO POSTERIORE PADIGLIONE COMPLETO -No per USA e CDN-	COMPLETE REAR ROOF COVER -Not for USA and CDN-
-	658671..	1	RICOPRIMENTO SUPERIORE PARABREZZA -Vale per USA e CDN-	WINDSCREEN UPPER COVER -Valid for USA and CDN-	-	658702..	1	RICOPRIMENTO POSTERIORE PADIGLIONE COMPLETO -Vale per USA e CDN-	COMPLETE REAR ROOF COVER -Valid for USA and CDN-
-	640154..	1	RIVESTIMENTO -No per USA e CDN-	LINING -Not for USA and CDN-	-	640170..	1	RIVESTIMENTO -No per USA e CDN-	LINING -Not for USA and CDN-
-	658673..	1	RIVESTIMENTO -Vale per USA e CDN-	LINING -Valid for USA and CDN-	-	658706..	1	RIVESTIMENTO -Vale per USA e CDN-	LINING -Valid for USA and CDN-
3	65885200	1	RICOPRIMENTO MONTANTE PARABREZZA SX. COMPLETO -No per USA e CDN-	COMPLETE L.H. PILLAR COVER -Not for USA and CDN-	7	636993..	1	RICOPRIMENTO PADIGLIONE COMPLETO -In STOFFA-	COMPLETE UPHOLSTERY -CLOTH-
-	65867900	1	RICOPRIMENTO MONTANTE PARABREZZA SX. COMPLETO -Vale per USA e CDN-	COMPLETE L.H. PILLAR COVER -Valid for USA and CDN-	-	658955..	1	RICOPRIMENTO PADIGLIONE COMPLETO -In PELLE-	COMPLETE UPHOLSTERY -LEATHER-
-	64016000	1	RIVESTIMENTO -No per USA e CDN-	LINING -Not for USA and CDN-	8	650694..	1	RICOPRIMENTO MONTANTE CENTRALE DX. COMPLETO -No per USA e CDN-	COMPLETE R.H. CENTRAL PILLAR COVER -Not for USA and CDN-
-	65868100	1	RIVESTIMENTO -Vale per USA e CDN-	LINING -Valid for USA and CDN-	-	658693..	1	RICOPRIMENTO MONTANTE CENTRALE DX. COMPLETO -Vale per USA e CDN-	COMPLETE R.H. CENTRAL PILLAR COVER -Valid for USA and CDN-
4	650725..	1	RICOPRIMENTO LONGHERINA LATERALE DX. COMPLETO -No per USA e CDN-	COMPLETE R.H. SIDE RAIL COVER -Not for USA and CDN-	-	650697..	1	RIVESTIMENTO -No per USA e CDN-	LINING -Not for USA and CDN-
-	658683..	1	RICOPRIMENTO LONGHERINA LATERALE DX. COMPLETO -Vale per USA e CDN-	COMPLETE R.H. SIDE RAIL COVER -Valid for USA and CDN-	-	658697..	1	RIVESTIMENTO -Vale per USA e CDN-	LINING -Valid for USA and CDN-
-	650727..	1	RIVESTIMENTO -No per USA e CDN-	LINING -Not for USA and CDN-	9	650700..	1	RICOPRIMENTO MONTANTE CENTRALE SX. COMPLETO -No per USA e CDN-	COMPLETE L.H. CENTRAL PILLAR COVER -Not for USA and CDN-
-	658686..	1	RIVESTIMENTO -Vale per USA e CDN-	LINING -Valid for USA and CDN-	-	658698..	1	RICOPRIMENTO MONTANTE CENTRALE SX. COMPLETO -Vale per USA e CDN-	COMPLETE L.H. CENTRAL PILLAR COVER -Valid for USA and CDN-
					-	650703..	1	RIVESTIMENTO -No per USA e CDN-	LINING -Not for USA and CDN-



360modena

RIVESTIMENTI E ACCESSORI PADIGLIONE
 ROOF PANEL UPHOLSTERY AND ACCESSORIES

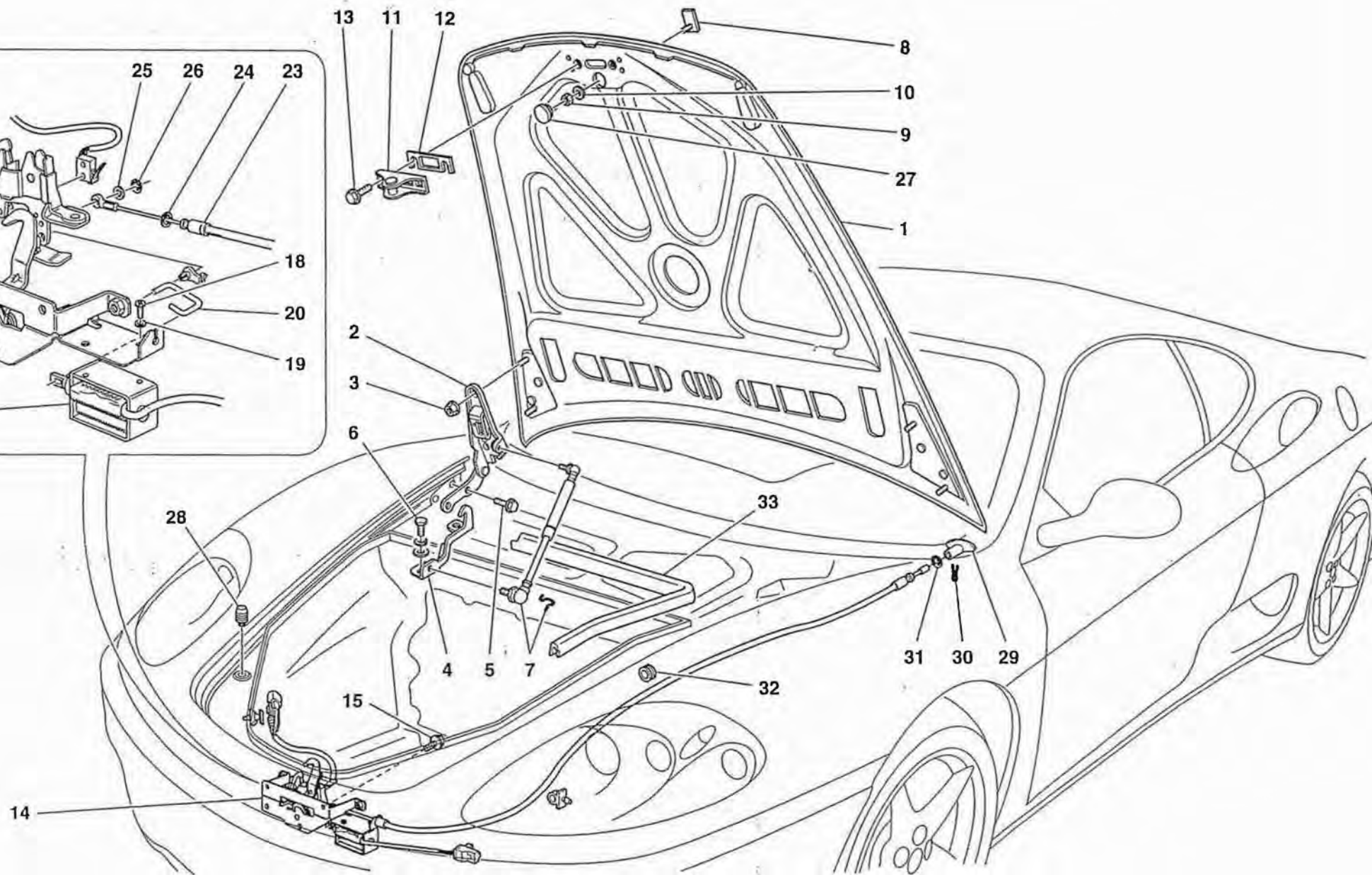
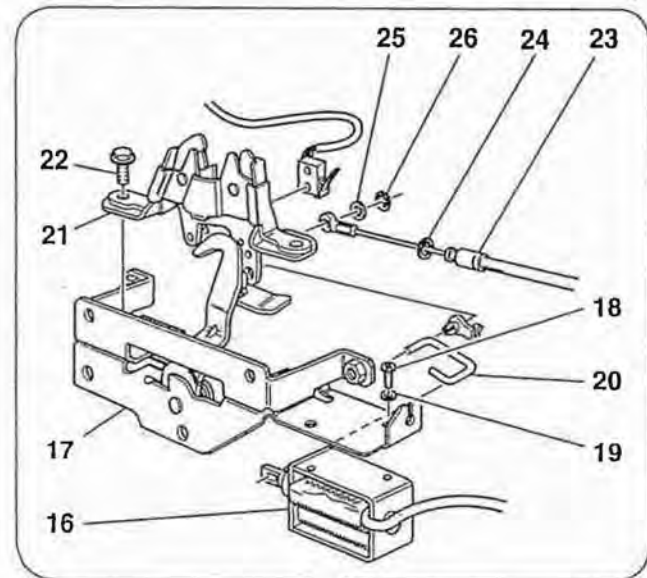
TAV. 111

DATA: APRILE '99

Rif	Dis. N° Part. N°	Q. ty	Denominazione	Description
-	658701..	1	RIVESTIMENTO -Vale per USA e CDN-	LINING -Valid for USA and CDN-
10	635809..	1	RICOPRIMENTO LUNOTTO DX. COMPLETO	COMPLETE R.H. REAR WINDOW COVER
-	632706..	1	RIVESTIMENTO	LINING
11	650733..	1	TRAVERSA POSTERIORE SOPRALUNOTTO COMPLETA	COMPLETE REAR OVER-WINDOW CROSSMEMBER
-	650735..	1	RIVESTIMENTO	LINING
12	635810..	1	RICOPRIMENTO LUNOTTO SX. COMPLETO	COMPLETE L.H. REAR WINDOW COVER
-	632701..	1	RIVESTIMENTO	LINING
13	635808..	1	TRAVERSA POSTERIORE SOTTOLUNOTTO COMPLETA	COMPLETE REAR UNDER-WINDOW CROSSMEMBER
-	632703..	1	RIVESTIMENTO	LINING
14	65520600	1	PLAFONIERA ABITACOLO COMPLETA	COMPLETE DOME LAMP

Rif	Dis. N° Part. N°	Q. ty	Denominazione	Description
15	658729..	1	PANTINA PARASOLE DX. COMPLETA	COMPLETE R.H. SUN SCREEN
16	658728..	1	PANTINA PARASOLE SX. COMPLETA	COMPLETE L.H. SUN SCREEN
17	13309477	4	VITE	SCREW
18	65151500	2	SUPPORTO CENTRALE	CENTRAL BRACKET
19	13274277	2	VITE	SCREW
20	64830600	3	VITE	SCREW
21	64830600	13	VITE	SCREW

PER I CODICI DEI PARTICOLARI RIVESTITI IN PELLE E PER LE SERIE COMPLETE DEI TAPPETI MOQUETTE VEDI TAVOLA APPOSITA. SEE RELEVANT TABLE FOR CODES OF PARTS COVERED IN LEATHER AND FOR THE COMPLETE SERIES OF MOQUETTE CARPETS.



360modena

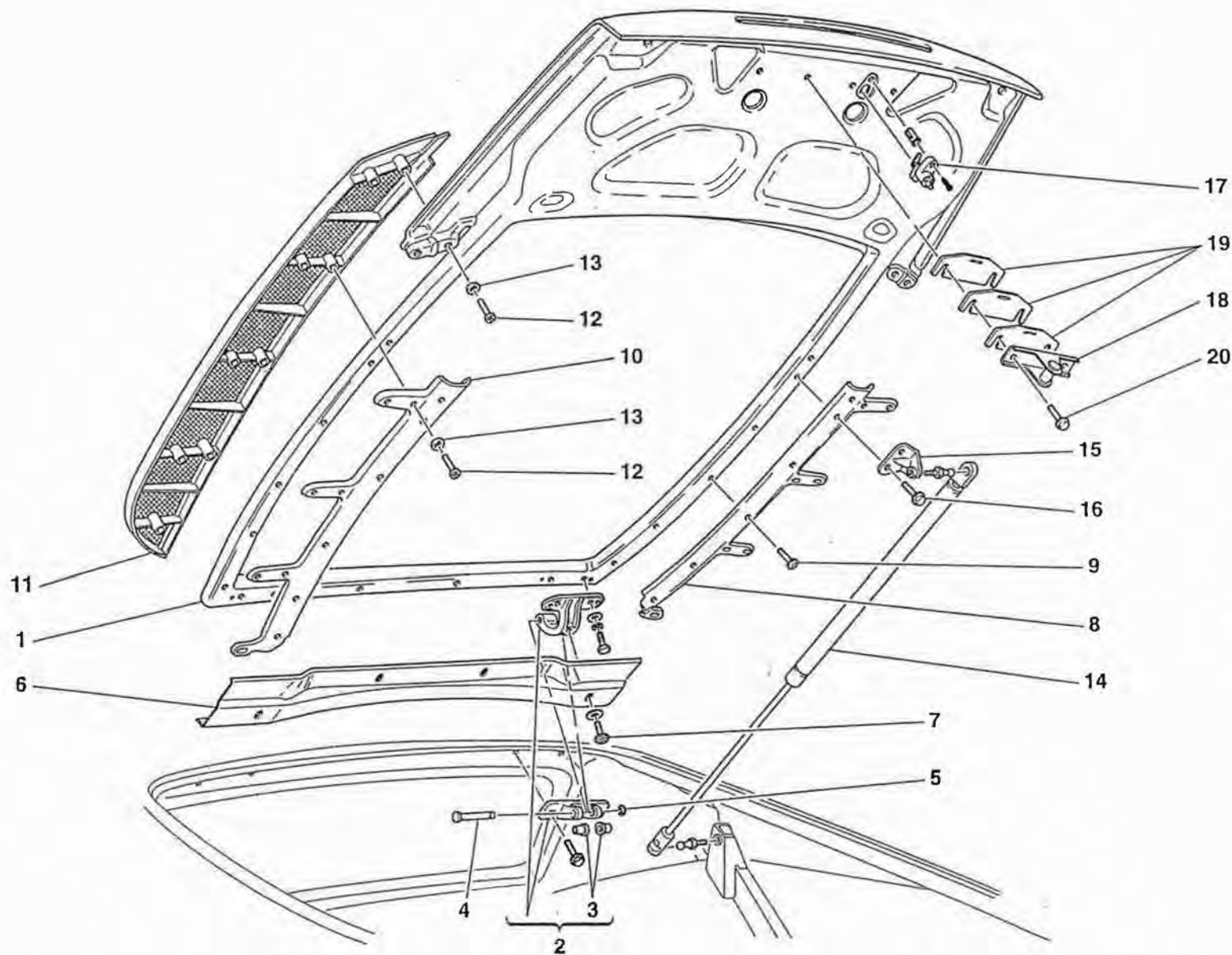
COFANO ANTERIORE E DISPOSITIVO DI APERTURA
FRONT HOOD AND OPENING DEVICE

TAV. 112

DATA: APRILE '99

<i>Rif</i>	<i>Dis. N° Part. N°</i>	<i>Q. ty</i>	<i>Denominazione</i>	<i>Description</i>	<i>Rif</i>	<i>Dis. N° Part. N°</i>	<i>Q. ty</i>	<i>Denominazione</i>	<i>Description</i>
1	65313100	1	COFANO ANTERIORE COMPLETO LASTRATO	SHEETED COMPLETE FRONT HOOD BONNET	16	65757300	1	ATTUATORE	ACTUATOR
2	65712200	1	CERNIERA DX. COMPLETA	COMPLETE R.H. HINGE	17	65775200	1	STAFFA COMPLETA	COMPLETE BRACKET
-	65712300	1	CERNIERA SX. COMPLETA	COMPLETE L.H. HINGE	18	13271914	2	VITE	SCREW
3	14059311	4	DADO	NUT	19	127492	2	ROSETTA	WASHER
4	65710600	1	STAFFA DX.	R.H. BRACKET	20	65777800	1	ASTINA	SMALL ROD
-	65710700	1	STAFFA SX.	L.H. BRACKET	21	65756700	1	SERRATURA COFANO ANTERIORE COMPLETA	COMPLETE FRONT BONNET LOCK
5	16287124	4	VITE	SCREW	22	16296927	2	VITE	SCREW
6	16287127	4	VITE	SCREW	23	65801300	1	CAVO APERTURA COFANO ANTERIORE COMPLETO	COMPLETE CABLE FOR FRONT HOOD OPENING
7	63701800	2	AMMORTIZZATORE SOSTEGNO COFANO	SHOCK ABSORBER FOR HOOD SUPPORT	24	11087676	1	ANELLO ELASTICO	FLEXIBLE RING
8	65394800	1	FREGIO ANTERIORE	FRONT ORNAMENT	25	14496101	1	ROSETTA	WASHER
9	169180	1	DADO	NUT	26	11087476	1	ANELLO ELASTICO	FLEXIBLE RING
10	10519378	1	ROSETTA	WASHER	27	14506787	1	TAPPO	PLUG
11	65770100	1	SCONTRINO	STRIKER	28	65546600	2	TASSELLO	SMALL BLOCK
12	65772100	1	SPESSORE	THICKNESS	29	60710900	1	MANIGLIA DI SOCCORSO	EMERGENCY HANDLE
13	16296927	2	VITE	SCREW	30	60711000	1	MOLLETTA	CLIP
14	65756700	1	DISPOSITIVO APERTURA COFANO ANTERIORE COMPLETO	COMPLETE INNER DEVICE FOR FRONT HOOD OPENING	31	11087674	1	ANELLO ELASTICO	FLEXIBLE RING
15	16286027	4	VITE	SCREW	32	10396180	2	PASSAFILO	CABLE GROMMET
					33	65850000	1	GUARNIZIONE BAULE	GASKET FOR TRUNK HOOD

Tavola 112 - COFANO ANTERIORE E DISPOSITIVO DI APERTURA FRONT HOOD AND OPENING DEVICE



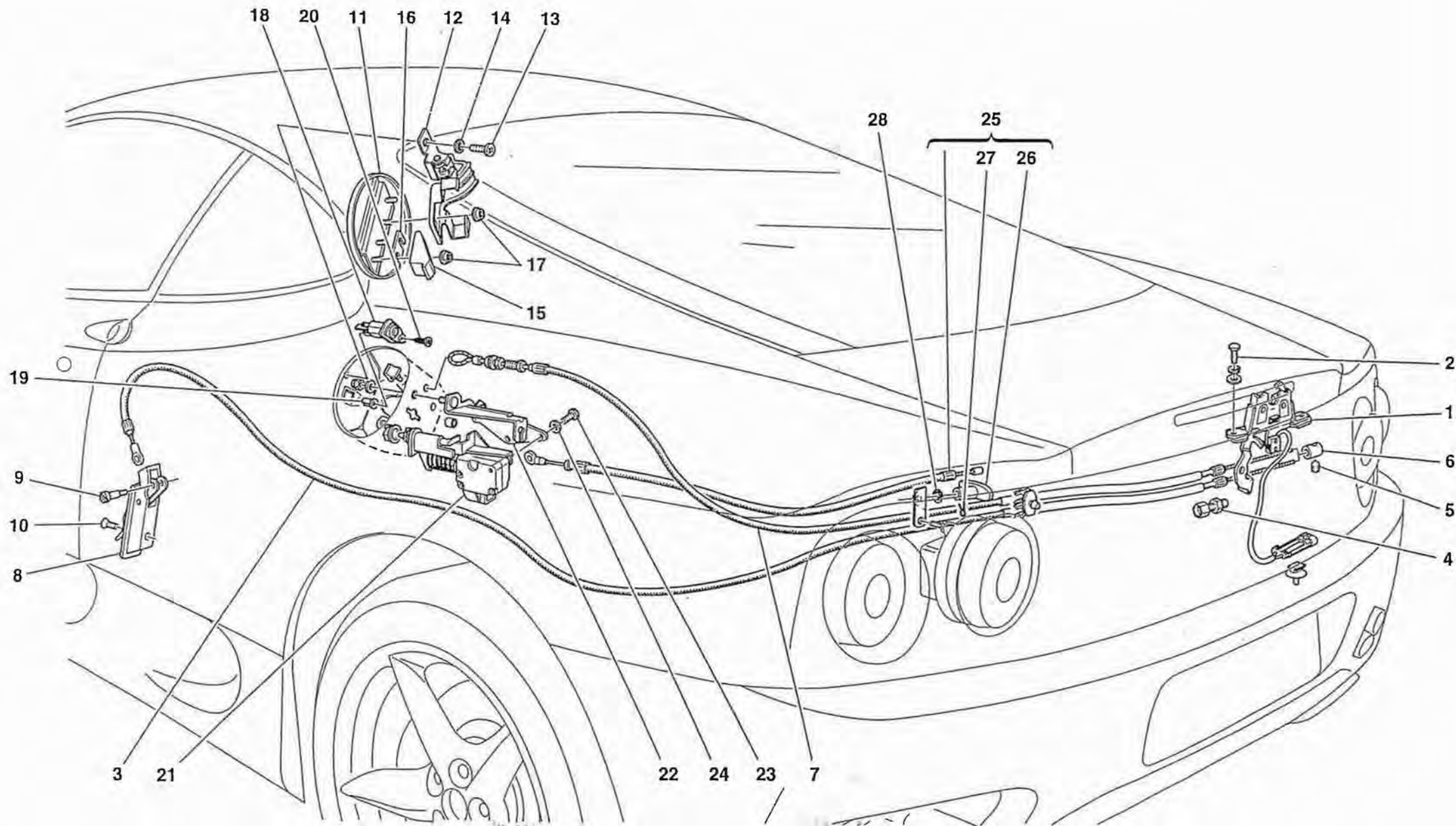
360modena

COFANO MOTORE
ENGINE BONNET

TAV. 113

DATA: APRILE '99

<i>Rif</i>	<i>Dis. N° Part. N°</i>	<i>Q.ty</i>	<i>Denominazione</i>	<i>Description</i>	<i>Rif</i>	<i>Dis. N° Part. N°</i>	<i>Q.ty</i>	<i>Denominazione</i>	<i>Description</i>
1	63268900	1	COFANO POSTERIORE LASTRATO	REAR HOOD BONNET	-	65307300	1	GRIGLIA DX.	R.H. GRILL
2	64877500	1	CERNIERA MOBILE DX.	R.H. MOBILE HINGE	12	65864100	18	VITE	SCREW
-	64877600	1	CERNIERA MOBILE SX.	L.H. MOBILE HINGE	13	12644478	18	ROSETTA	WASHER
3	62825300	4	BOCCOLA CERNIERA	HINGE BUSHING	14	65855000	2	MOLLA A GAS	GAS SPRING
4	64807100	2	PERNO	PIN	15	65526300	2	STAFFA	BRACKET
5	11087974	2	ANELLO ELASTICO	FLEXIBLE RING	16	16286124	4	VITE	SCREW
6	65398800	1	CANALINA ANTERIORE COFANO	FRONT HOOD CONTOUR	17	143331	1	CONTATTO MOBILE FANALE STOP SUPPLEMENTARE	ADDITIONAL STOP LIGHT MOBILE CONTACT
7	65864100	4	VITE	SCREW	18	64867900	1	SCONTRINO CHIUSURA COFANO	HOOD CLOSING STRIKER
8	65398900	1	PIASTRA DX.	R.H. PLATE	19	65524800	4	PIASTRINA REGISTRAZIONE	ADJUSTING PLATE
9	62940900	8	VITE	SCREW				-Di eventuale motaggio-	-Possible fitting-
10	65399000	1	PIASTRA SX.	L.H. PLATE	20	16286027	2	VITE	SCREW
11	65307400	1	GRIGLIA SX.	L.H. GRILL					



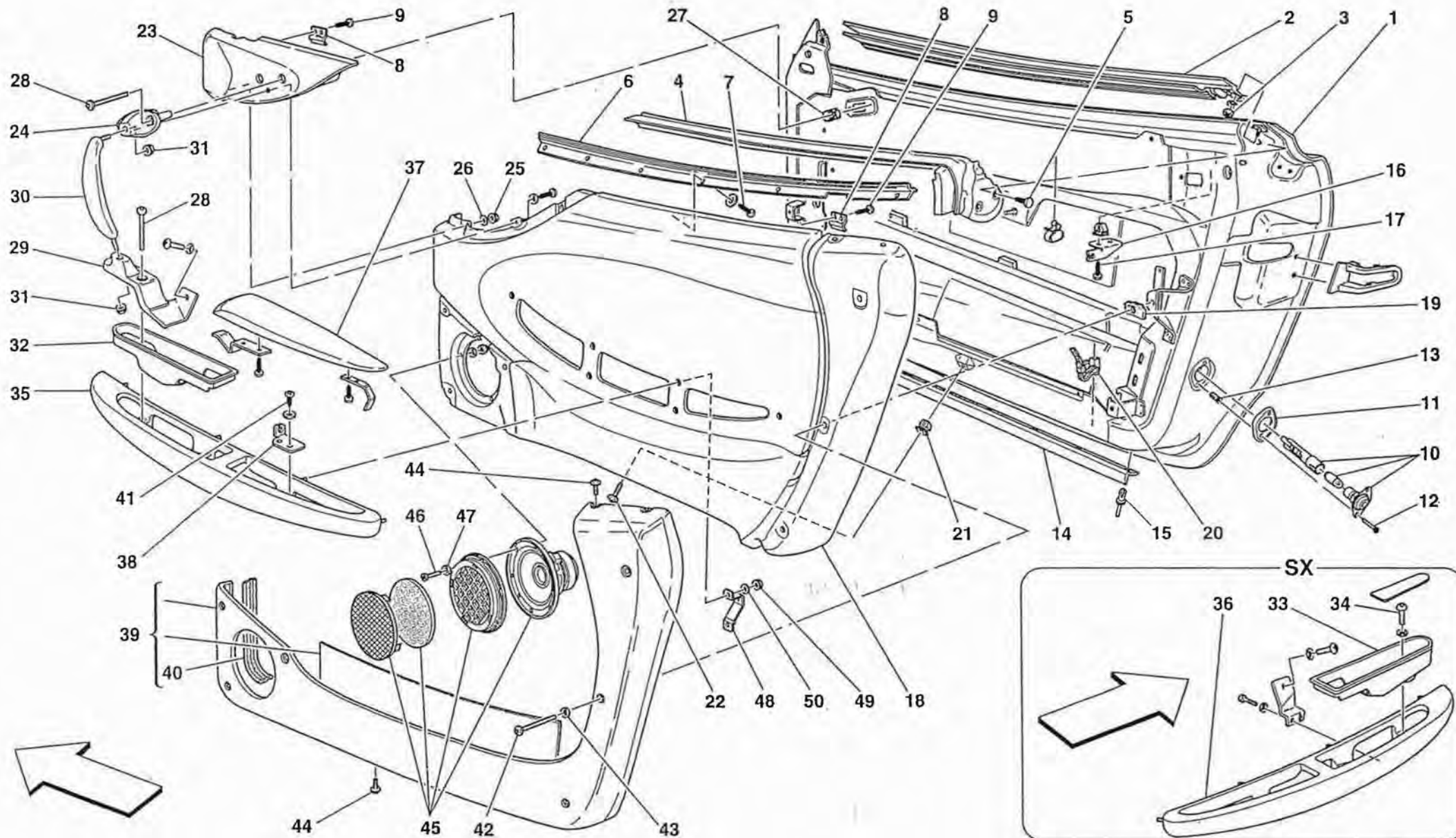
360modena

DISPOSITIVI APERTURA COFANO POSTERIORE E SPORTELLLO BENZINA
 OPENING DEVICES FOR REAR HOOD AND GAS DOOR

TAV. 114

DATA: APRILE '99

Rif	Dis. N° Part. N°	Q. ty	Denominazione	Description	Rif	Dis. N° Part. N°	Q. ty	Denominazione	Description
1	65732400	1	SERRATURA COFANO MOTORE COMPLETO	COMPLETE ENGINE BONNET LOCK	14	12605274	2	ROSETTA	WASHER
2	16286127	2	VITE	SCREW	15	65396000	1	SCONTRINO	STRIKER
3	65853300	1	CAVO APERTURA COFANO MOTORE COMPLETO	COMPLETE CABLE FOR MOTOR BONNET OPENING	16	65396100	2	DISTANZIALE	SPACER
4	62828900	1	REGISTRO PER CAVI	REGISTER FOR CABLES	17	14084111	2	DADO	NUT
5	60276805	1	GRANO	DOWEL	18	153069	1	INTERRUTTORE APERTURA SPORTELLA	OPEN DOOR SWITCH
6	60276607	1	MORSETTO	CONNECTION	19	14115380	1	BLOCCHETTO	BLOCK
7	65067300	1	CAVO SICURA COFANO MOTORE COMPLETO	COMPLETE SAFETY LOCK CABLE FOR ENGINE HOOD	20	16082401	1	VITE	SCREW
8	65808100	1	MANIGLIA APERTURA COFANO POSTERIORE	HANDLE FOR REAR HOOD OPENING	21	65395900	1	ATTUATORE	ACTUATOR
9	65852000	1	PERNO	PIN	22	65395800	1	STAFFA SUPPORTO ATTUATORE	ACTUATOR SUPPORTING BRACKET
10	13299477	1	VITE	SCREW	23	15641275	2	VITE	SCREW
11	64873200	1	SPORTELLA BOCCHETTONE BENZINA	FUEL INLET LID	24	14496277	2	ROSETTA	WASHER
12	64872100	1	CERNIERA SPORTELLA BOCCHETTONE BENZINA	HINGE FOR GAS UNION DOOR	25	65701000	1	CAVO SICURA SPORTELLA BOCCHETTONE BENZINA COMPLETO	COMPLETE SAFETY CABLE FOR GAS UNION DOOR
13	13274014	2	VITE	SCREW	26	60710900	1	MANIGLIA DI SOCCORSO	EMERGENCY HANDLE
					27	60711000	1	MOLLETTA	CLIP
					28	11087676	2	ANELLO ELASTICO	FLEXIBLE RING



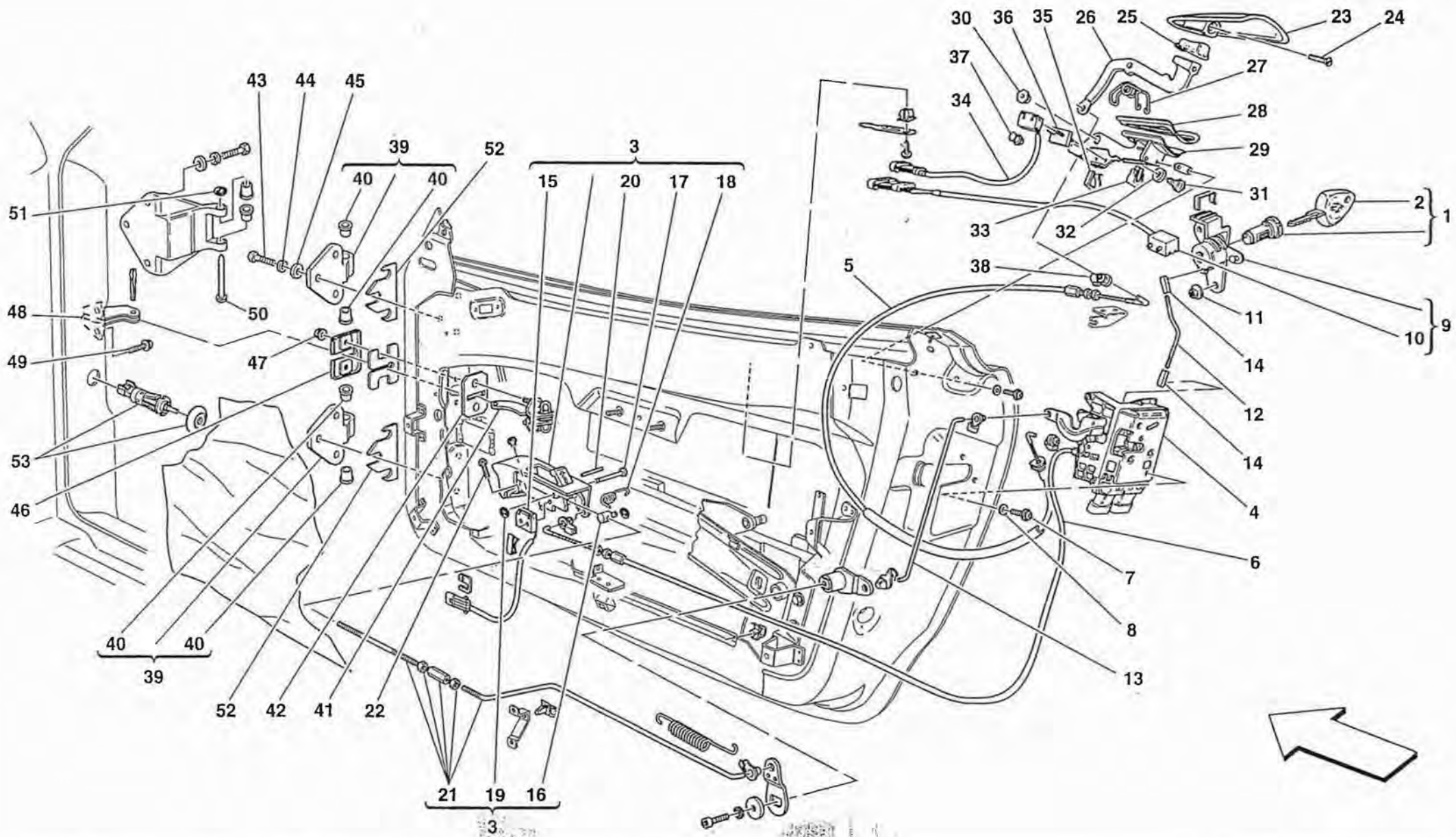
360modena

PORTE - OSSATURA E RIVESTIMENTI
DOORS - FRAMEWORK AND COVERINGS

TAV. 115

DATA: APRILE '99

Rif	Dis. N° Part. N°	Q.ty	Denominazione	Description	Rif	Dis. N° Part. N°	Q.ty	Denominazione	Description
1	63269100	1	PORTA LASTRATA DX.	R.H. DOOR FRAME	24	65157600	1	ATTACCO SUPERIORE	R.H. HANDLE MOULDING
-	63269200	1	PORTA LASTRATA SX.	L.H. DOOR FRAME				MANIGLIONE DX.	UPPER CONNECTION
2	65164400	1	GUARNIZIONE RASCHIAVETRO	R.H. GASKET OUTER GLASS	25	14084111	6	DADO	NUT
			ESTERNA DX.	SCRAPER	26	12637824	6	ROSETTA	WASHER
-	65164500	1	GUARNIZIONE RASCHIAVETRO	L.H. GASKET OUTER GLASS	27	14190190	4	DADO	NUT
			ESTERNA SX.	SCRAPER	28	65071900	2	VITE	SCREW
3	14042177	2	DADO	NUT	29	65157500	1	ATTACCO INFERIORE	R.H. HANDLE MOULDING
4	65544600	1	GUARNIZIONE RASCHIAVETRO	R.H. GASKET INNER GLASS				MANIGLIONE DX.	LOWER CONNECTION
			INTERNA DX.	SCRAPER	30	651594..	1	IMPUGNATURA MANIGLIONE DX.	R.H. HANDLE MOULDING KNOB
-	65544700	1	GUARNIZIONE RASCHIAVETRO	L.H. GASKET INNER GLASS	31	14059211	2	DADO	NUT
			INTERNA SX.	SCRAPER	32	65011500	1	MOSTRINA MANIGLIA DX.	R.H. HANDLE PLATE
5	14591687	4	BOTTONE DI FISSAGGIO	FIXING BUTTON	33	65705900	1	MOSTRINA MANIGLIA SX.	L.H. HANDLE PLATE
6	65013000	1	PROFILATO DX.	R.H. STRUCTURAL SHAPE	34	13246314	1	VITE	SCREW
-	65546200	1	PROFILATO SX.	L.H. STRUCTURAL SHAPE	35	65008100	1	APPOGGIABRACCIO PORTA DX.	R.H. DOOR ARM-REST
7	16082901	12	VITE	SCREW	36	65008200	1	APPOGGIABRACCIO PORTA SX.	L.H. DOOR ARM-REST
8	64595200	6	MOLLETTA DI FISSAGGIO	FIXING CLIP	37	65008800	1	INSERTO APPOGGIABRACCIO DX.	R.H. DOOR ARM-REST INSERT
9	16082901	12	VITE	SCREW	-	65008900	1	INSERTO APPOGGIABRACCIO SX.	L.H. DOOR ARM-REST INSERT
10	178262	2	FANALINO PORTA APERTA	OPENING DOOR LAMP	38	65075100	1	STAFFETTA DX.	R.H. BRACKET
11	140576	2	GUARNIZIONE	GASKET	-	65702800	1	STAFFETTA SX.	L.H. BRACKET
12	15901570	4	VITE	SCREW	39	65694900	1	TASCA PORTAOGGETTI DX.	R.H. UTILITY POCKET
13	65704200	4	MOLLETTA DI FISSAGGIO	FIXING CLIP	-	65695000	1	TASCA PORTAOGGETTI SX.	L.H. UTILITY POCKET
14	64855600	2	GUARNIZIONE	GASKET	40	65011600	1	GUARNIZIONE DX.	R.H. GASKET
15	62764000	14	RIVETTO	RIVET	-	65708200	1	GUARNIZIONE SX.	L.H. GASKET
16	65546400	1	STAFFA DX.	R.H. BRACKET	41	16082901	4	VITE	SCREW
-	65547800	1	STAFFA SX.	L.H. BRACKET	42	65071800	12	VITE	SCREW
17	15644075	4	VITE	SCREW	43	65754000	12	ROSETTA	WASHER
18	650075..	1	PANNELLO PORTA RIVESTITO DX.	R.H. COVERED DOOR PANEL	44	65392800	8	VITE	SCREW
-	650076..	1	PANNELLO PORTA RIVESTITO SX.	L.H. COVERED DOOR PANEL	45	65865100	2	ALTOPARLANTE WOOFER	LOUD SPEAKER WOOFER
19	14190290	12	DADO	NUT	46	15687370	6	VITE	SCREW
20	177553	8	FASCETTA	CLAMP	47	65875900	6	CLIENT	CLIENT
21	14201980	2	BLOCCHETTO	BLOCK	48	65537600	2	STAFFA	BRACKET
22	15784201	2	VITE	SCREW	49	14084111	12	DADO	NUT
23	63576700	1	PANNELLO SUPERIORE ANTERIORE	COVERED UPPER FRONT PANEL	50	12637824	12	ROSETTA	WASHER
			PORTA DX. RIVESTITO	FOR R.H. DOOR					
-	63576800	1	PANNELLO SUPERIORE ANTERIORE	COVERED UPPER FRONT PANEL					
			PORTA SX. RIVESTITO	FOR L.H. DOOR					



360modena

PORTE - COMANDO APERTURA E CERNIERA
DOORS - OPENING CONTROL AND HINGES

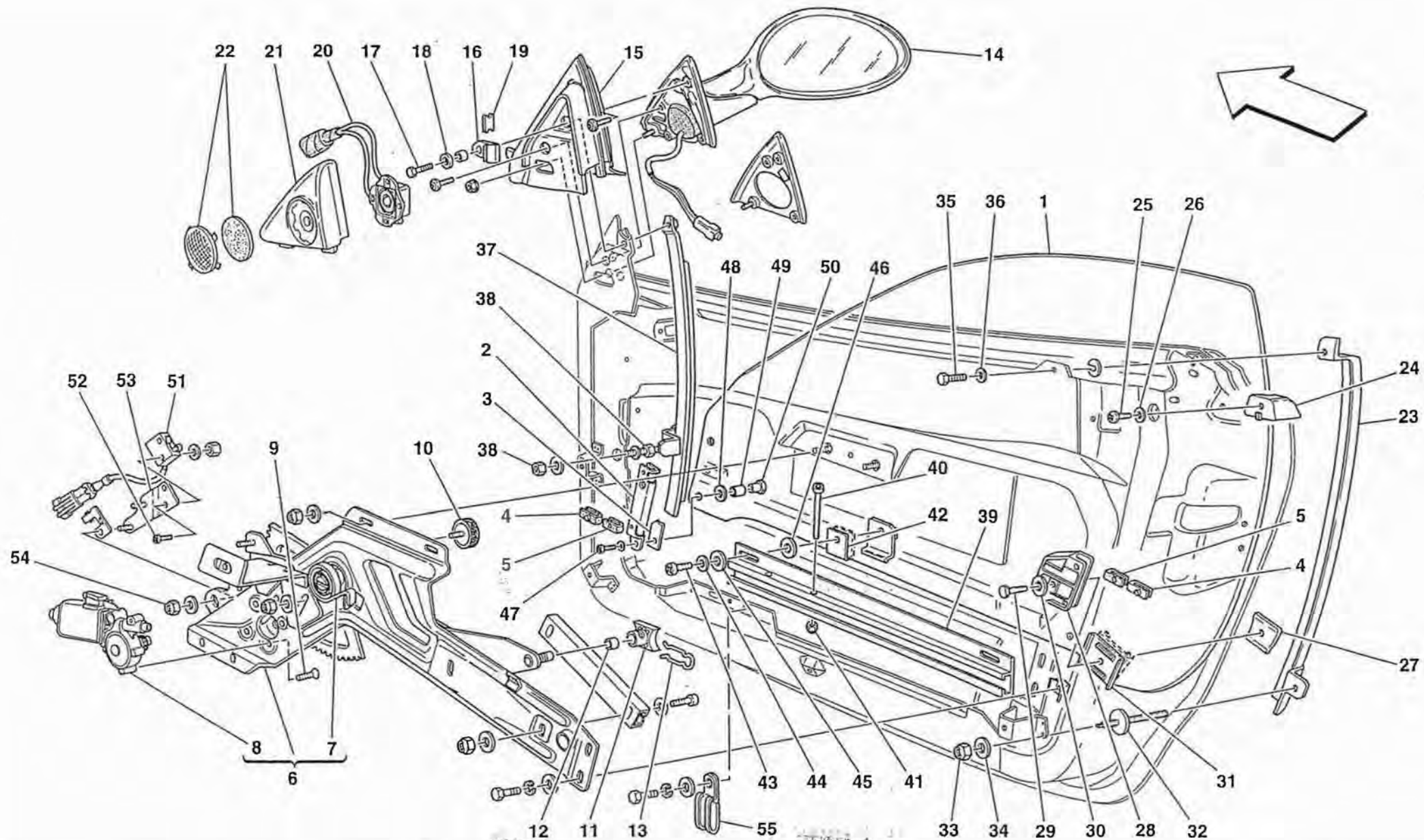
TAV. 116

DATA: APRILE '99

Rif	Dis. N° Part. N°	Q. ty	Denominazione	Description
1	179567	1	IMPARIGLIO BLOCCHETTI COMPLETO DI ANTIFURTO BLOCCOSTERZO E CHIAVE	LOCKS SET COMPLETED WITH STEERING LOCK AND KEY
2	181941	-	CHIAVE GREZZA	BLANK KEY
3	65074000	1	MANIGLIA APRIPORTA INTERNA DX.	R.H. INNER HANDLE FOR DOOR OPENING
-	65074100	1	MANIGLIA APRIPORTA INTERNA SX.	L.H. INNER HANDLE FOR DOOR OPENING
4	65836100	1	SERRATURA PORTA DX.	R.H. DOOR LOCK
-	65836200	1	SERRATURA PORTA SX.	L.H. DOOR LOCK
5	65068400	2	CAVO APERTURA ESTERNA PORTA	DOOR OPENING OUTER CABLE
6	65069300	2	CAVO APERTURA INTERNA PORTA	DOOR OPENING INNER CABLE
7	62940900	6	VITE	SCREW
8	65545900	6	ROSETTA	WASHER
9	65839400	1	BLOCCHETTO SERRATURA PORTA DX.	R.H. DOOR LOCK BLOCK
-	65839500	1	BLOCCHETTO SERRATURA PORTA SX.	L.H. DOOR LOCK BLOCK
10	63859200	1	MICROINTERRUTTORE DX.	R.H. MICRO-SWITCH
-	63859300	1	MICROINTERRUTTORE SX.	L.H. MICRO-SWITCH
11	13046011	4	DADO	NUT
12	65836500	2	TIRANTE SICUREZZA	SAFETY TIE ROD
13	65302000	2	TIRANTE SICUREZZA	SAFETY TIE ROD
14	62794000	4	GIUNTO ELASTICO	FLEXIBLE JOINT
15	171120	2	MICROINTERRUTTORE	MICRO-SWITCH
16	63722800	2	GIUNTO	COUPLING
17	63723400	2	PERNO	PIN
18	63724600	1	MOLLA DX.	R.H. SPRING
-	63724700	1	MOLLA SX.	L.H. SPRING
19	11087476	2	ANELLO ELASTICO	FLEXIBLE RING
20	65582700	2	SPINA ELASTICA	FLEXIBLE PIN
21	65069000	2	TIRANTE COMPLETO	COMPLETE TIE ROD
22	65757200	2	VITE	SCREW
23	635760..	1	MANIGLIA ESTERNA PORTA DX.	R.H. OUTER DOOR HANDLE
-	635761..	1	MANIGLIA ESTERNA PORTA SX.	L.H. OUTER DOOR HANDLE
24	13309277	2	VITE	SCREW
25	64861100	1	GUARNIZIONE INTERNA DX.	R.H. INNER GASKET
-	64861200	1	GUARNIZIONE INTERNA SX.	L.H. INNER GASKET

Rif	Dis. N° Part. N°	Q. ty	Denominazione	Description
26	64860600	2	LEVA	LEVER
27	64860700	2	MOLLA PER MANIGLIA	SPRING FOR HANDLE
28	64860900	1	GUARNIZIONE MANIGLIA DX.	R.H. HANDLE GASKET
-	64861000	1	GUARNIZIONE MANIGLIA SX.	L.H. HANDLE GASKET
29	648604..	1	SEDE MANIGLIA DX.	R.H. HANDLE SEAT
-	648605..	1	SEDE MANIGLIA SX.	L.H. HANDLE SEAT
30	65398700	2	BOCCOLA	BUSHING
31	64860800	2	PERNO	PIN
32	65520700	4	RONDELLA	WASHER
33	65398600	2	GUIDA	GUIDE
34	178187	2	MICROINTERRUTTORE	MICRO-SWITCH
35	63179900	2	MOLLETTA DI FISSAGGIO	FIXING CLIP
36	65806300	2	PIASTRINA	PLATE
37	63853400	2	TAMPONE IN GOMMA	RUBBER PAD
38	14578180	2	MOLLETTA	CLIP
39	64803300	4	CERNIERA MOBILE	MOBILE HINGE
40	62825300	8	BOCCOLA	BUSHING
41	65716500	2	TIRANTE	TIE ROD
42	65716300	2	GUARNIZIONE	GASKET
43	16043934	12	VITE	SCREW
44	10571779	12	ROSETTA	WASHER
45	14496578	12	ROSETTA	WASHER
46	63895200	1	PIASTRINA DX.	R.H. PLATE
-	63895300	1	PIASTRINA SX.	L.H. PLATE
47	14059211	4	DADO	NUT
48	65880400	1	STAFFA DX.	R.H. BRACKET
-	65886100	1	STAFFA SX.	L.H. BRACKET
49	18770124	4	VITE	SCREW
50	64803400	4	PERNO	PIN
51	11087974	4	ANELLO ELASTICO	FLEXIBLE RING
52	65713400	4	SPESSORE	THICKNESS
53	179697	2	INTERRUTTORE MONTANTE	PILLAR SWITCH

PER I CODICI DEI PARTICOLARI RIVESTITI IN PELLE E PER LE SERIE COMPLETE DEI TAPPETI MOQUETTE VEDI TAVOLA APPOSITA. SEE RELEVANT TABLE FOR CODES OF PARTS COVERED IN LEATHER AND FOR THE COMPLETE SERIES OF MOQUETTE CARPETS.



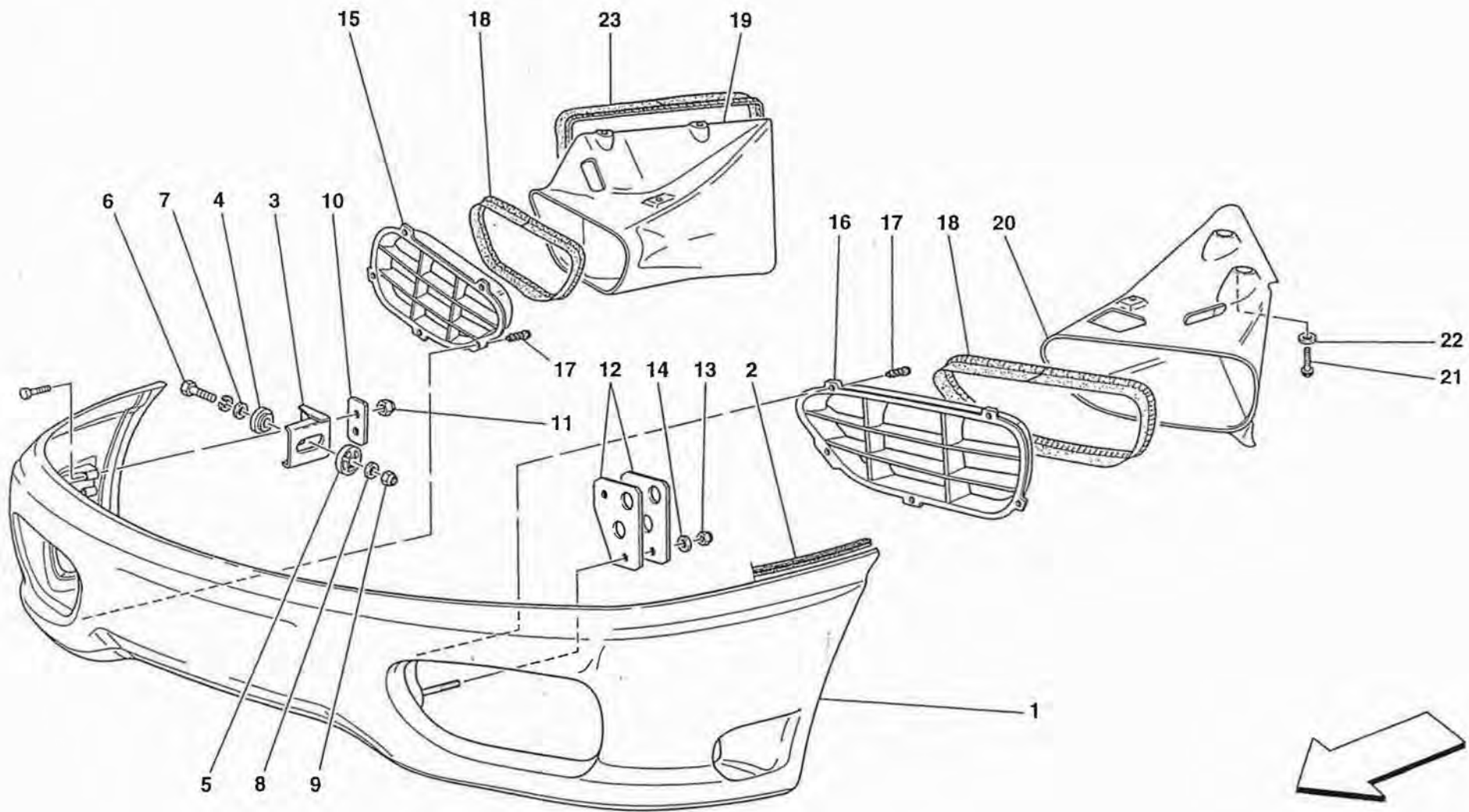
360modena

PORTE - ALZACRISTALLO E SPECCHIO RETROVISORE
 DOORS - POWER WINDOW AND REARVIEW MIRROR

TAV. 117

DATA: APRILE '99

Rif	Dis. N° Part. N°	Q.ty	Denominazione	Description	Rif	Dis. N° Part. N°	Q.ty	Denominazione	Description
1	63575100	1	CRISTALLO PORTA DX.	R.H. DOOR GLASS	23	65062100	1	GUIDA CRISTALLO POST. DX.	R.H. REAR GLASS GUIDE
-	63575200	1	CRISTALLO PORTA SX.	L.H. DOOR GLASS	-	65062200	1	GUIDA CRISTALLO POST. SX.	L.H. REAR GLASS GUIDE
2	63768100	1	PATTINO DX.	R.H. GUIDE SHOE	24	65310700	1	TASSELLO DX.	R.H. SMALL BLOCK
-	63768200	1	PATTINO SX.	L.H. GUIDE SHOE	-	65310800	1	TASSELLO SX.	L.H. SMALL BLOCK
3	63486900	2	GUARNIZIONE	GASKET	25	13274014	2	VITE	SCREW
4	63767900	8	MOLLETTA	CLIP	26	12638124	2	ROSETTA	WASHER
5	63890100	8	GUARNIZIONE	GASKET	27	63768000	2	PIASTRA	PLATE
6	65133200	1	DISPOSITIVO ALZACRISTALLO DX. COMPLETO	COMPLETE R.H. DEVICE FOR GLASS LIFT	28	63853600	1	GUIDA MOBILE DX.	R.H. MOVING GUIDE
-	65133300	1	DISPOSITIVO ALZACRISTALLO SX. COMPLETO	COMPLETE L.H. DEVICE FOR GLASS LIFT	-	63853700	1	GUIDA MOBILE SX.	L.H. MOVING GUIDE
7	63896300	2	MOLLA ELICOIDALE	HELICOIDAL SPRING	29	10903224	2	VITE	SCREW
8	63211800	1	MOTORINO ALZACRISTALLO DX.	R.H. GLASS LIFTING MOTOR	30	12644424	2	ROSETTA	WASHER
-	63211900	1	MOTORINO ALZACRISTALLO SX.	L.H. GLASS LIFTING MOTOR	31	63168800	2	REGOLATORE DI PRECARICO	PRELOADING REGULATOR
9	15917904	8	VITE	SCREW	32	64854600	2	PERNO REGOLAZIONE	ADJUSTMENT PIN
10	65100400	2	TAMPONE ARRESTO	STOP BUFFER	33	102741	2	DADO	NUT
11	64081100	6	TASSELLO	SMALL BLOCK	34	12643778	2	ROSETTA	WASHER
12	64081300	2	BOCCOLA	BUSHING	35	10902024	2	VITE	SCREW
13	64081200	6	MOLLETTA	CLIP	36	12644424	2	ROSETTA	WASHER
14	65731910	1	SPECCHIO RETROVISORE ESTERNO DX. -No per USA e CDN-	R.H. OUTER REAR VIEW MIRROR -Not for USA and CDN-	37	65061900	1	GUIDA CRISTALLO ANT. DX.	R.H. FRONT GLASS GUIDE
-	65732010	1	SPECCHIO RETROVISORE ESTERNO DX. -Vale per USA e CDN-	R.H. OUTER REAR VIEW MIRROR -Valid for USA and CDN-	-	65062000	1	GUIDA CRISTALLO ANT. SX.	L.H. FRONT GLASS GUIDE
-	65731810	1	SPECCHIO RETROVISORE ESTERNO SX.	L.H. OUTER REAR VIEW MIRROR	38	14039714	4	DADO	NUT
15	65226000	1	GUARNIZIONE SPECCHIO ESTERNO DX.	R.H. OUTER MIRROR GASKET	39	63205200	2	GUIDA	GUIDE
-	65226100	1	GUARNIZIONE SPECCHIO ESTERNO SX.	L.H. OUTER MIRROR GASKET	40	14303724	4	VITE	SCREW
16	65065700	2	CORPO VALVOLA	VALVE BODY	41	62790300	4	DADO	NUT
17	10902224	2	VITE	SCREW	42	65807300	4	GUARNIZIONE PIASTRA	PLATE GASKET
18	12643778	2	ROSETTA	WASHER	43	14305424	4	VITE	SCREW
19	14184374	2	GRAFFETTA	CLIP	44	12601279	4	ROSETTA	WASHER
20	168516	2	ALTOPARLANTE TWEETER	LOUD SPEAKER TWEETER	45	12643724	4	ROSETTA	WASHER
21	65012700	1	MOSTRINA INTERNA DX.	R.H. INNER PLATE	46	12647624	4	ROSETTA	WASHER
-	65012800	1	MOSTRINA INTERNA SX.	L.H. INNER PLATE	47	13297377	4	VITE	SCREW
22	65149900	2	GRIGLIA PROTEZIONE	PROTECTION GRILL	48	62798000	4	ROSETTA	WASHER
					49	62932800	4	DISTANZIALE	SPACER
					50	62932900	4	BOCCOLA	BUSHING
					51	168617	2	MICROINTERRUTTORE	MICRO-SWITCH
					52	15643975	4	VITE	SCREW
					53	64749300	1	STAFFA MOBILE DX.	R.H. MOBILE BRACKET
					-	64749400	1	STAFFA MOBILE SX.	L.H. MOBILE BRACKET
					54	14084011	4	DADO	NUT



360modena

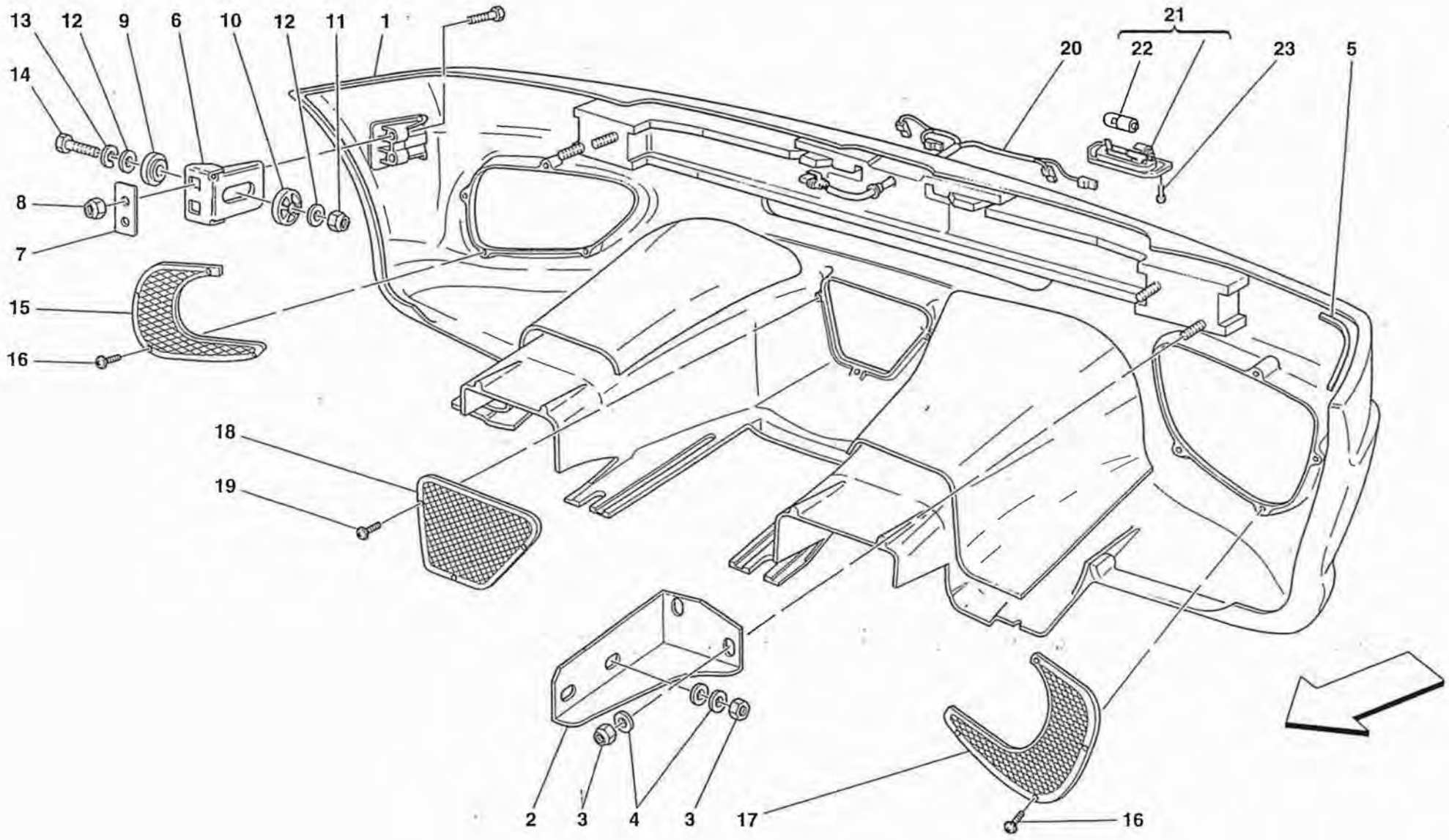
**PARAURTI ANTERIORE
FRONT BUMPER**

TAV. 118

DATA: APRILE '99

Rif	Dis. N° Part. N°	Q. ty	Denominazione	Description
1	64861610	1	PARAURTI ANTERIORE -Senza lavafari- -No per USA e CDN-	FRONT BUMPER -Without lightwashers- -Not for USA and CDN-
-	65005310	1	PARAURTI ANTERIORE -Senza lavafari- -Vale per USA e CDN-	FRONT BUMPER -Without lightwashers- -Valid for USA and CDN-
-	65580710	1	PARAURTI ANTERIORE -Con lavafari- -No per USA e CDN-	FRONT BUMPER -With lightwashers- -Not for USA and CDN-
-	65581110	1	PARAURTI ANTERIORE -Con lavafari- -Vale per USA e CDN-	FRONT BUMPER -With lightwashers- -Valid for USA and CDN-
2	65856500	1	PROFILO IN GOMMA	RUBBER PROFILE
3	62126500	2	STAFFA FISSAGGIO LATERALE PARAURTI	BUMPER LATERAL FIXING BRACKET
4	62128200	2	TASSELLO ESTERNO	EXTERNAL SMALL BLOCK
5	62128300	2	TASSELLO INTERNO	INTERNAL SMALL BLOCK
6	11307021	2	VITE	SCREW

Rif	Dis. N° Part. N°	Q. ty	Denominazione	Description
7	12646801	4	ROSETTA	WASHER
8	127497	2	ROSETTA	WASHER
9	104114	2	DADO	NUT
10	62126600	2	PIASTRINA	PLATE
11	104030	4	DADO	NUT
12	65311700	4	PIASTRA DISTANZIALE	SPACER PLATE
13	104114	4	DADO	NUT
14	12646801	4	ROSETTA	WASHER
15	65871000	1	GRIGLIA DX. PARAURTI	R.H. FRONT BUMPER GRILL
16	65871100	1	GRIGLIA SX. PARAURTI	L.H. FRONT BUMPER GRILL
17	16084304	10	VITE	SCREW
18	65871300	2	GUARNIZIONE	GASKET
19	65870800	1	CONVOGLIATORE ARIA DX.	R.H. AIR INLET
20	65870900	1	CONVOGLIATORE ARIA SX.	L.H. AIR INLET
21	64686900	8	VITE	SCREW
22	12644424	8	ROSETTA	WASHER
23	65714200	1	GUARNIZIONE POSTERIORE DX.	R.H. REAR GASKET

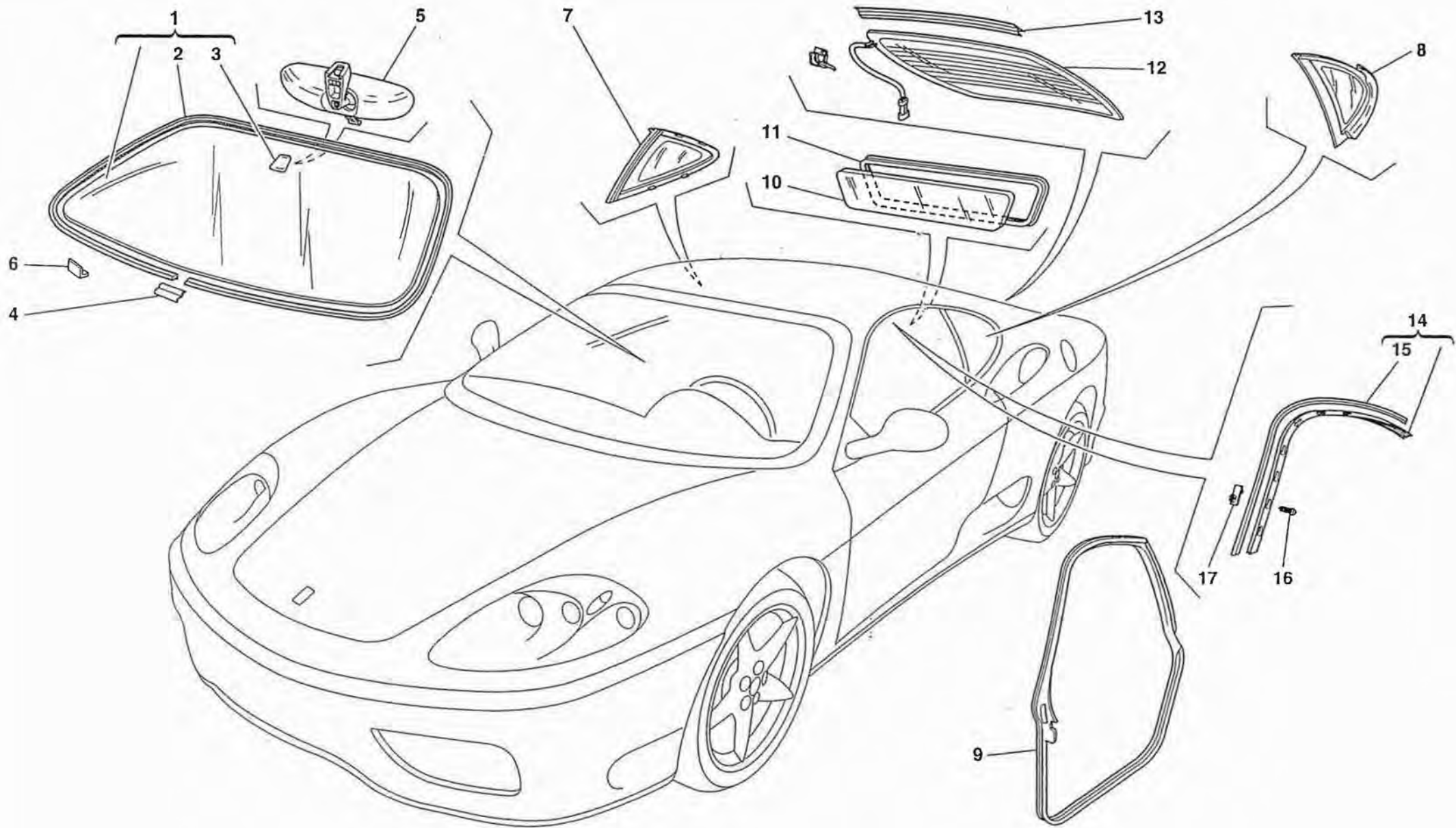


360modena

PARAURTI POSTERIORE
 REAR BUMPER

TAV. 119
 DATA: APRILE '99

<i>Rif</i>	<i>Dis.N° Part.N°</i>	<i>Q.ty</i>	<i>Denominazione</i>	<i>Description</i>	<i>Rif</i>	<i>Dis.N° Part.N°</i>	<i>Q.ty</i>	<i>Denominazione</i>	<i>Description</i>
1	64852810	1	PARAURTI POSTERIORE COMPLETO	COMPLETE REAR BUMPER	10	62128300	2	TASSELLO INTERNO	INTERNAL SMALL BLOCK
-	64853710	1	PARAURTI POSTERIORE COMPLETO	COMPLETE REAR BUMPER	11	104114	2	DADO	NUT
			-No per USA e CDN-	-Not for USA and CDN-	12	12646801	4	ROSETTA	WASHER
2	65306600	1	SUPPORTO CENTRALE SX.	L.H. CENTRAL BRACKET	13	127497	2	ROSETTA	WASHER
-	65306500	1	SUPPORTO CENTRALE DX.	R.H. CENTRAL BRACKET	14	11307021	2	VITE	SCREW
3	104114	8	DADO	NUT	15	65006300	1	GRIGLIA DX.	R.H. GRILL
4	12646801	8	ROSETTA	WASHER	16	15688875	8	VITE	SCREW
5	65856200	2	PROFILO IN GOMMA	RUBBER PROFILE	17	65006400	1	GRIGLIA SX.	L.H. GRILL
6	62126500	2	STAFFA LATERALE	SIDE BRACKET	18	65006200	1	GRIGLIA CENTRALE	CENTER GRILLE
7	62126600	2	PIASTRINA	PLATE	19	16083401	3	VITE	SCREW
8	104030	4	DADO	NUT	20	164823	1	CAVI LUCI TARGA	CABLES FOR NUMBER PLAT LIGHTS
9	62128200	2	TASSELLO ESTERNO	EXTERNAL SMALL BLOCK	21	175204	2	FANALE ILLUMINAZIONE TARGA	NUMBER PLATE LIGHT
					22	10857790	2	LAMPADA	BULB
					23	15644175	4	VITE	SCREW



360modena

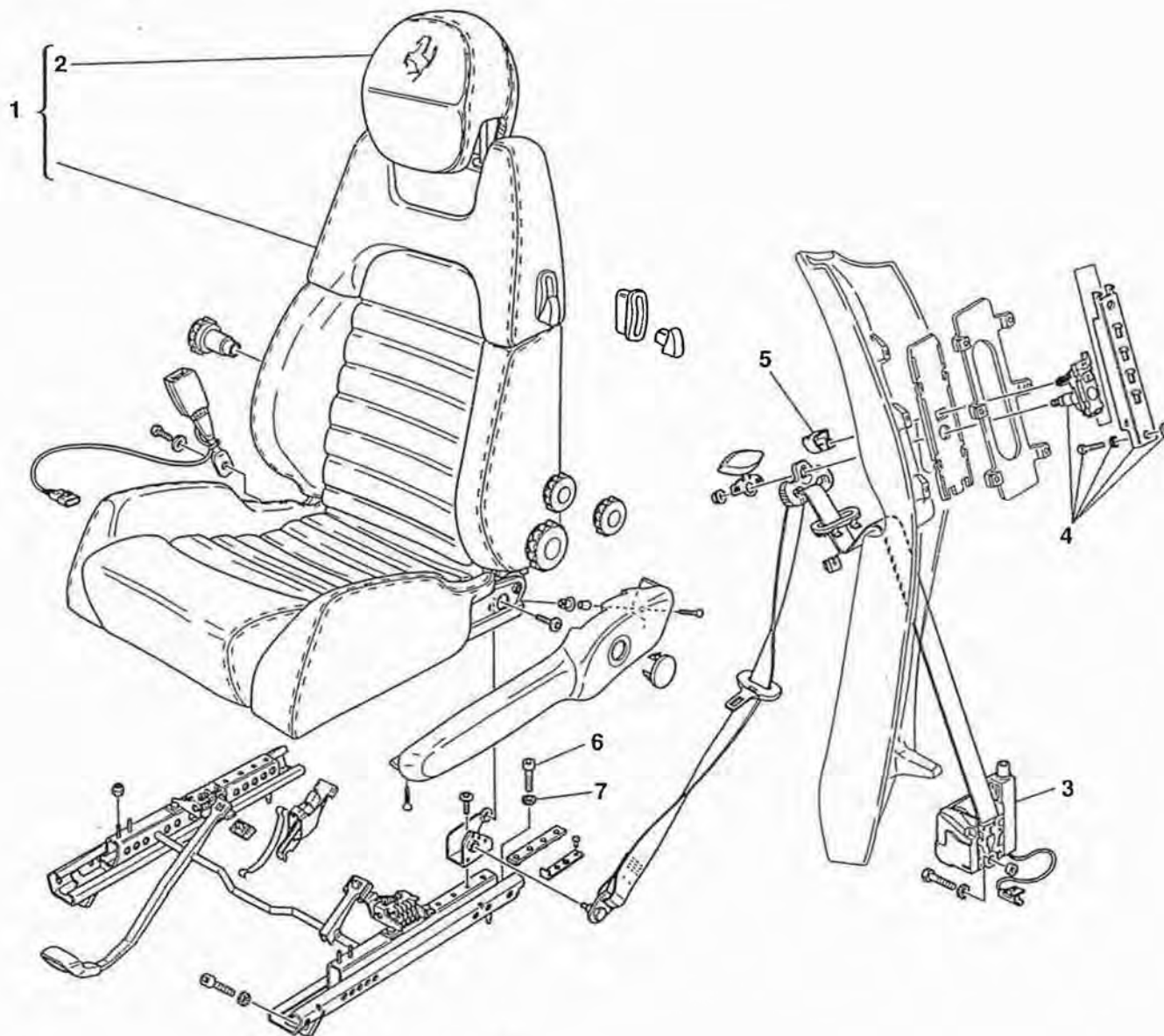
CRISTALLI E GUARNIZIONI
GLASSES AND GASKETS

TAV. 120

DATA: APRILE '99

<i>Rif</i>	<i>Dis.N° Part.N°</i>	<i>Q.ty</i>	<i>Denominazione</i>	<i>Description</i>
1	63353800	1	CRISTALLO PARABREZZA COMPLETO	COMPLETE WINDSCREEN GLASS
2	65305700	1	GUARNIZIONE ESTERNA	OUTER GASKET
3	65695500	1	BASSETTA	BAR
4	65625100	1	COPRIGIUNTO	JOINT COVERING
5	65547300	1	SPECCHIO RETROVISORE INTERNO	INNER REAR VIEW MIRROR
6	65808700	6	DISTANZIALE COMPLETO	CMPLTE SPACER
7	64018900	1	CRISTALLO LATERALE POST. DX. - Completo di guarnizioni-	R.H. REAR SIDE GLASS -With gaskets-
8	64019000	1	CRISTALLO LATERALE POST. SX. - Completo di guarnizioni-	L.H. REAR SIDE GLASS -With gaskets-

<i>Rif</i>	<i>Dis.N° Part.N°</i>	<i>Q.ty</i>	<i>Denominazione</i>	<i>Description</i>
9	63355100	1	GUARNIZIONE COMPLETA SX.	COMPLETE L.H. GASKET
-	63355000	1	GUARNIZIONE COMPLETA DX.	COMPLETE R.H. GASKET
10	65833800	1	CRISTALLO LUNOTTO	REAR-WINDOW GLASS
11	63354600	1	GUARNIZIONE LUNOTTO	REAR WINDOW GASKET
12	63330700	1	VETRO PER COFANO POSTERIORE	GLASS FOR REAR HOOD BONNET
13	65713700	1	GUARNIZIONE SUPERIORE	UPPER GASKET
14	65525300	1	MOLURA SX. COMPLETA	COMPLETE L.H. MOULDING
-	65525200	1	MOLURA DX. COMPLETA	COMPLETE R.H. MOULDING
15	65164600	2	GUARNIZIONE	GASKET
16	16083501	26	VITE	SCREW
17	64569500	26	MOLLETTA DI FISSAGGIO	FIXING CLIP



360modena

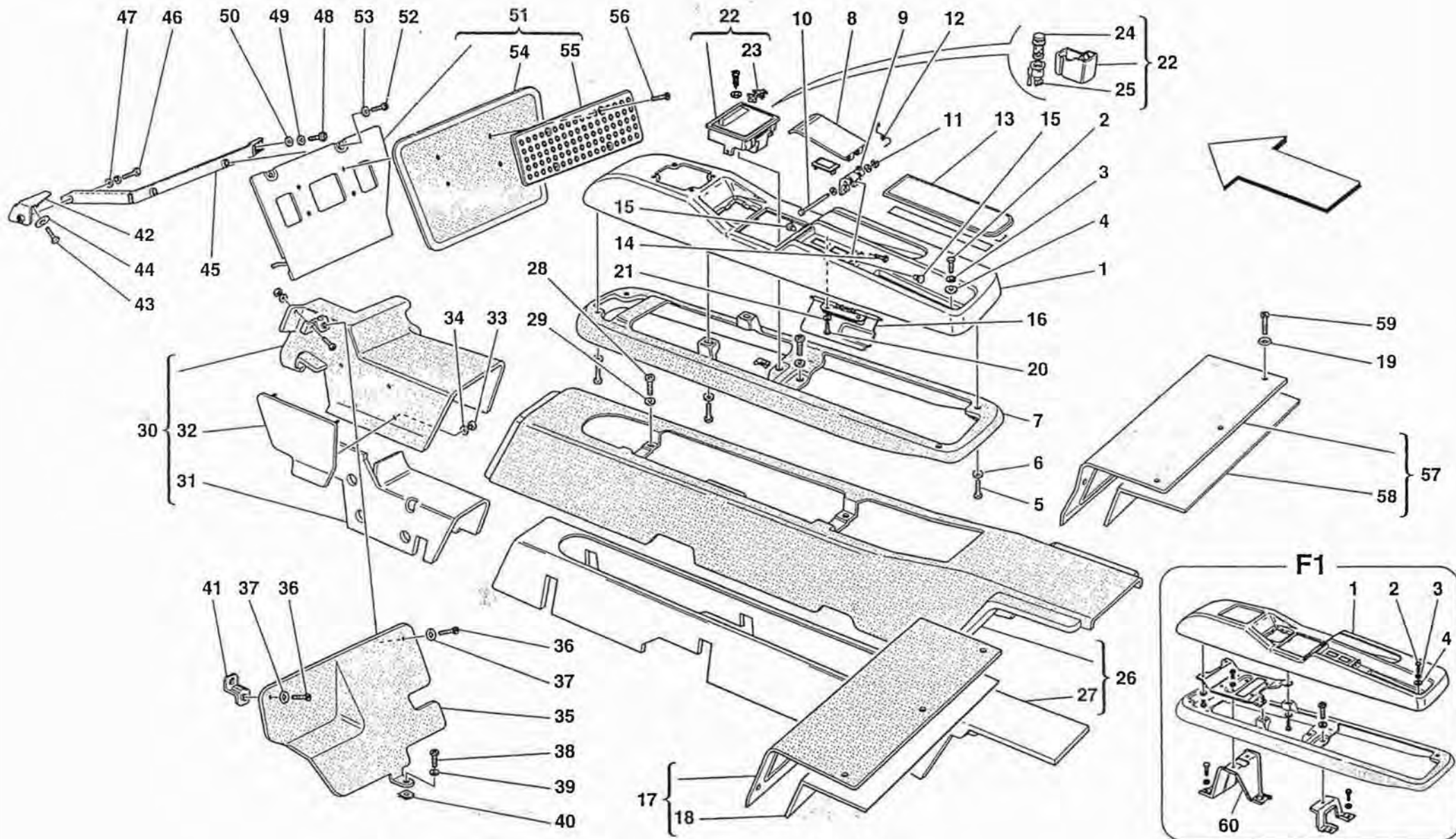
SEDILI E CINTURE DI SICUREZZA
SEATS AND SAFETY BELTS

TAV. 121

DATA: APRILE '99

Rif	Dis. N° Part. N°	Q. ty	Denominazione	Description
1	655012..	1	SEDILE MANUALE SX. COMPLETO	COMPLETE L.H. SEAT MANUAL
-	655011..	1	SEDILE MANUALE DX. COMPLETO	COMPLETE R.H. SEAT MANUAL
2	659734..	2	APPOGGIATESTA COMPLETO	COMPLETE HEAD-REST
3	65408300	1	CINTURE DI SICUREZZA SX. COMPLETA -No per USA e CDN-	COMPLETE L.H. SAFETY BELTS -Not for USA and CDN-
-	65802500	1	CINTURE DI SICUREZZA SX. COMPLETA -Vale per USA e CDN-	COMPLETE L.H. SAFETY BELTS -Valid for USA and CDN-
-	65408200	1	CINTURE DI SICUREZZA DX. COMPLETA -No per USA e CDN-	COMPLETE R.H. SAFETY BELTS -Not for USA and CDN-

Rif	Dis. N° Part. N°	Q. ty	Denominazione	Description
-	65802400	1	CINTURE DI SICUREZZA DX. COMPLETA -Vale per USA e CDN-	COMPLETE R.H. SAFETY BELTS -Valid for USA and CDN-
4	65408600	2	REGOLATORE DI ALTEZZA CINTURE	SAFETY BELTS HEIGHT REGULATOR
5	65408800	2	POMELLO	KNOB
6	13030631	8	VITE	SCREW
7	11200074	8	ROSETTA	WASHER
PER I CODICI DEI PARTICOLARI RIVESTITI IN PELLE E PER LE SERIE COMPLETE DEI TAPPETI MOQUETTE VEDI TAVOLA APPOSITA.				SEE RELEVANT TABLE FOR CODES OF PARTS COVERED IN LEATHER AND FOR THE COM- PLETE SERIES OF MOQUETTE CARPETS.



360modena

TUNNEL - OSSATURA E ACCESSORI

TUNNEL - FRAMEWORK AND ACCESSORIES

TAV. 122

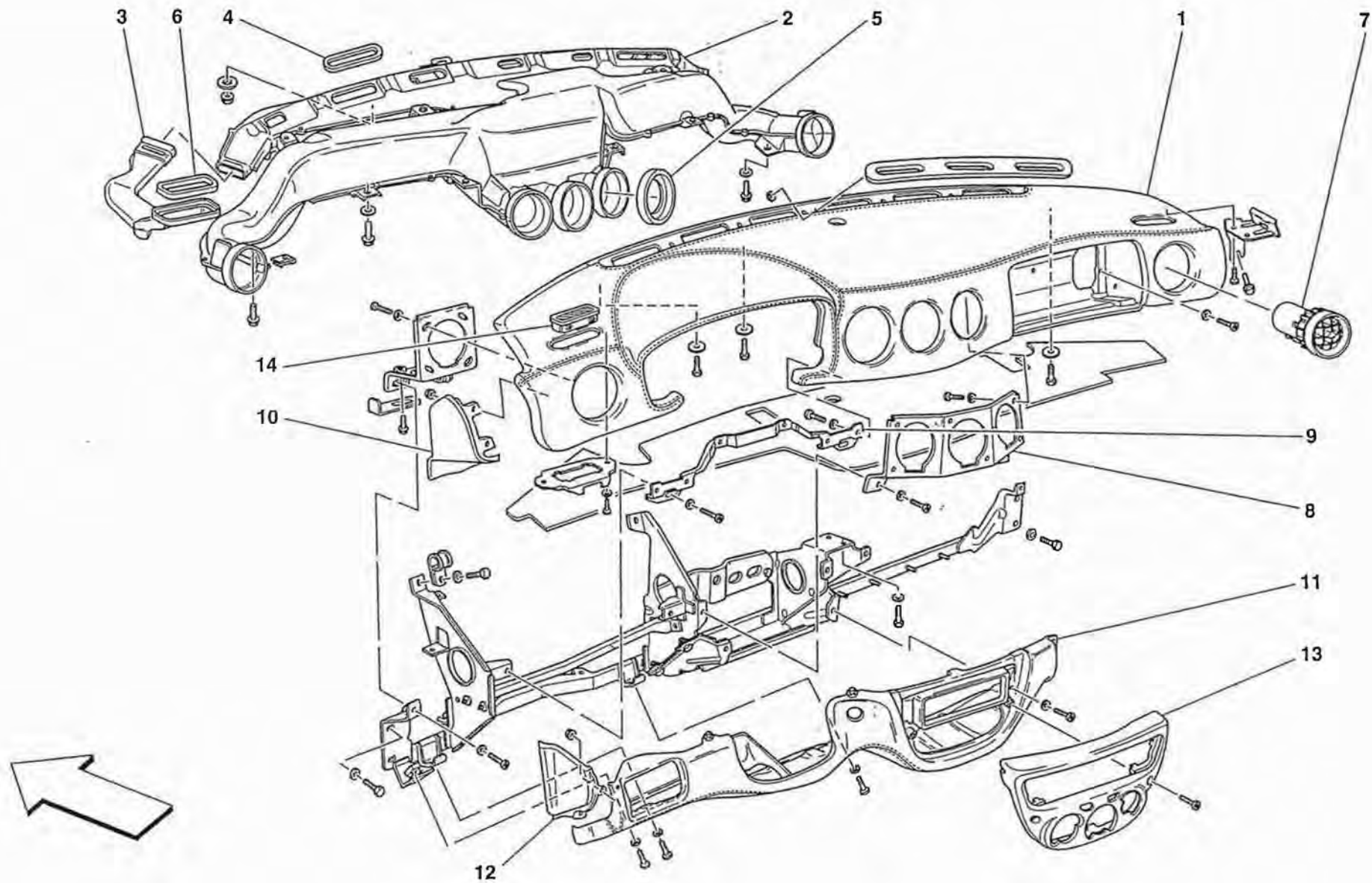
DATA: APRILE '99

Rif	Dis. N° Part. N°	Q.ty	Denominazione	Description
1	65158600	1	MOBILETTO CENTRALE PARTE SUPERIORE -No per F1-	CENTRAL UPPER TUNNEL COVER -Not for F1-
-	65386400	1	MOBILETTO CENTRALE PARTE SUPERIORE -Vale per F1-	CENTRAL UPPER TUNNEL COVER -Valid for F1-
2	16043424	1	VITE	SCREW
3	127496	1	ROSETTA	WASHER
4	13550301	1	ROSETTA	WASHER
5	13276011	5	VITE	SCREW
6	12644424	5	ROSETTA	WASHER
7	651582..	1	MOBILETTO INFERIORE RIVESTITO	COVERED LOWER CONSOLE
-	651584..	1	RIVESTIMENTO	LINING
8	65158700	1	SPORTELLO COMPLETO	SHUTTER ASSEMBLY
9	65308900	1	CERNIERA CASSETTO	BOX HINGE
10	65309000	1	PERNO	PIN
11	11087571	2	ANELLO ELASTICO	FLEXIBLE RING
12	65309100	1	MOLLA PER SPORTELLO	SPRING FOR DOOR
13	655492..	1	RIPORTO PORTAOGGETTI	DRAWER CARPET SHIELD
14	14440524	2	VITE	SCREW
15	65391300	2	GOMMINO	RUBBER
16	65549000	1	SPORTELLO FRENO	BRAKE DOOR
17	653194..	1	RICOPRIMENTO CENTRALINE SX.	L.H. COVER FOR CONTROL UNIT
18	65388100	1	ISOLANTE SX.	L.H. INSULATION
19	12611442	8	ROSETTA -Per tappeti chiari-	WASHER -For clear carpets-
-	12611407	8	ROSETTA -Per tappeti scuri-	WASHER -For dark carpets-
20	13272111	2	VITE	SCREW
21	10519278	2	ROSETTA	WASHER
22	64735500	1	POSACENERE COMPLETO	COMPLETE ASH TRAY
23	64460400	1	BANDIERINE FERRARI-PININFARINA	FERRARI-PININFARINA MARK
24	61107600	1	ACCENDISIGARI	CIGAR LIGHTER
25	61504000	1	CORPO ACCENDISIGARI	CIGAR LIGHTER BODY
26	653051..	1	RICOPRIMENTO TUNNEL PARTE POSTERIORE	REAR SIDE TUNNEL COVER
27	65391000	1	ISOLANTE TUNNEL	TUNNEL INSULATION
28	13276470	4	VITE	SCREW
29	12644424	4	ROSETTA	WASHER
30	650724..	1	RICOPRIMENTO TUNNEL PARTE ANTERIORE	FRONT SIDE TUNNEL COVER

Rif	Dis. N° Part. N°	Q.ty	Denominazione	Description
31	65390900	1	ISOLANTE TUNNEL ANTERIORE	FRONT INSULATION TUNNEL
32	65305300	1	RIPARO PEDALE ACCELERATORE	ACCELERATOR PEDAL PROTECTION
33	10794014	4	DADO	NUT
34	12642801	4	ROSETTA	WASHER
35	657088..	1	RICOPRIMENTO SOTTOPEDALI	UNDER PEDAL COVER
36	13311077	2	VITE	SCREW
37	12611107	2	ROSETTA	WASHER
38	13273911	1	VITE	SCREW
39	12638124	1	ROSETTA	WASHER
40	14370971	1	STAFFETTA	BRACKET
41	65709300	1	STAFFA SUPERIORE SX.	L.H. UPPER BRACKET
42	65523500	1	STAFFA	BRACKET
43	10902324	1	VITE	SCREW
44	12640624	1	ROSETTA	WASHER
45	65522900	1	TUBO SOSTEGNO	SUPPORT PIPE
46	10902324	1	VITE	SCREW
47	12640624	1	ROSETTA	WASHER
48	10902324	1	VITE	SCREW
49	12601274	1	ROSETTA	WASHER
50	12644424	1	ROSETTA	WASHER
51	633553..	1	APPOGGIAPIEDI PASSEGGERO COMPLETO	COMPLETE FOOT-REST FOR PASSENGER
52	13274217	2	VITE	SCREW
53	12601177	2	ROSETTA	WASHER
54	650715..	1	TAPPETO	CARPET
55	65071600	1	RICOPRIMENTO	COVER
56	65847800	4	VITE	SCREW
57	653191..	1	RICOPRIMENTO CENTRALINE DX.	R.H. COVER FOR CONTROL UNIT
58	65319200	1	ISOLANTE DX.	R.H. INSULATION
59	13301770	8	VITE -Per tappeti chiri-	SCREW -For clear carpets-
-	13313477	8	VITE -Per tappeti scuri-	SCREW -For dark carpets-
60	65392000	1	STAFFA ANTERIORE -Vale per F1-	FRONT BRACKET -Valid for F1-

PER I CODICI DEI PARTICOLARI RIVESTITI IN PELLE
E PER LE SERIE COMPLETE DEI TAPPETI MOQUETTE
VEDI TAVOLA APPOSITA.

SEE RELEVANT TABLE FOR CODES OF PARTS
COVERED IN LEATHER AND FOR THE COM-
PLETE SERIES OF MOQUETTE CARPETS.



360modena

PLANCIA
DASHBOARD

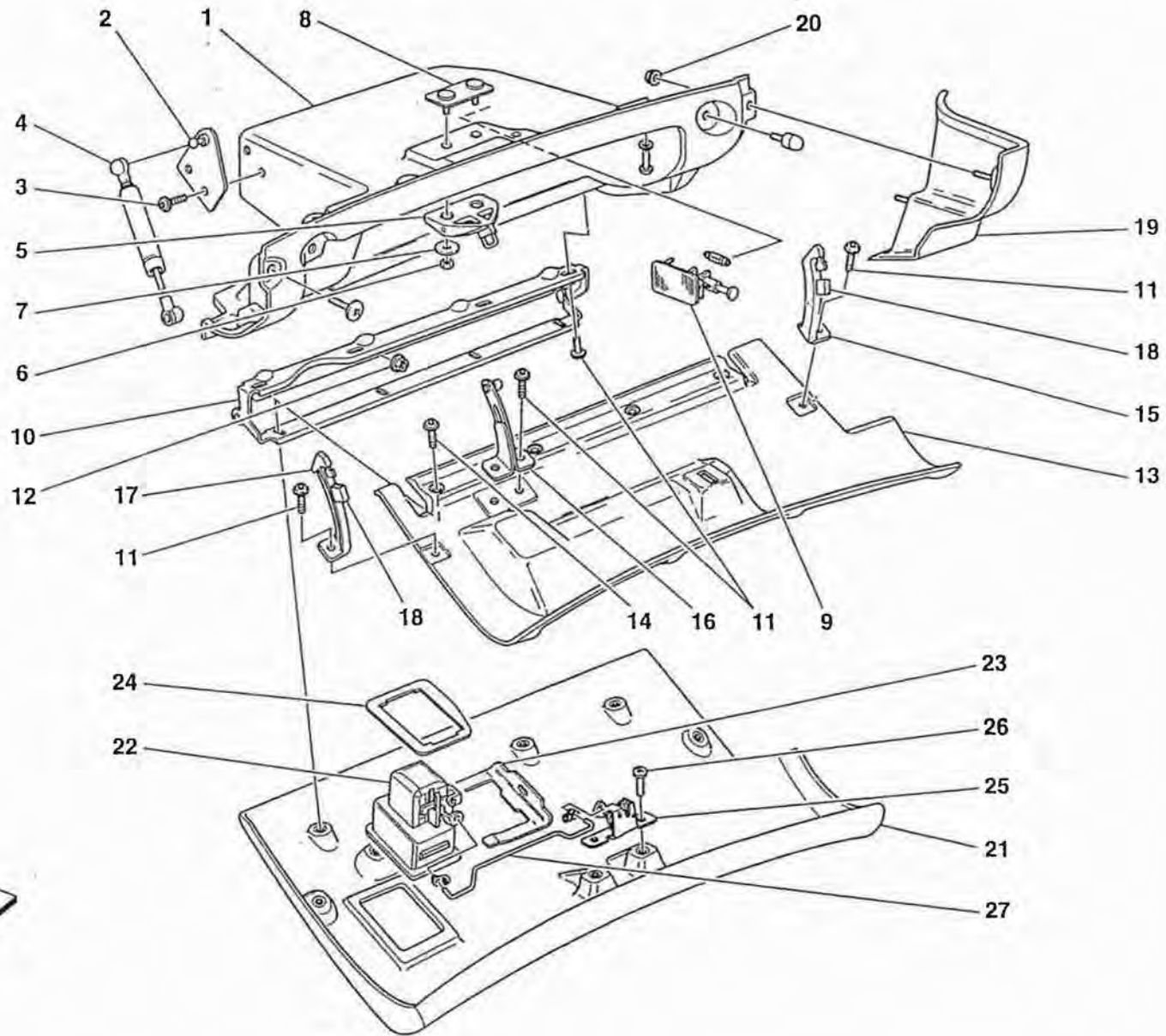
TAV. 123
DATA: APRILE '99

<i>Rif</i>	<i>Dis.N° Part.N°</i>	<i>Q.ty</i>	<i>Denominazione</i>	<i>Description</i>
1	63331100	1	PLANCIA PARTE SUPERIORE RIVESTITA	UPPER SIDE UPHOLSTERED DASHBOARD
2	63352900	1	CONDOTTO ARIA	AIR DUCTING
3	65132400	1	CONDOTTO LATERALE SX.	L.H. SIDE DUCTING
-	65132300	1	CONDOTTO LATERALE DX.	R.H. SIDE DUCTING
4	63352700	6	GUARNIZIONE	GASKET
5	63353300	5	GUARNIZIONE BOCCHETTA ARIA	AIR OPENING GASKET
6	65132500	2	GUARNIZIONE	GASKET
7	65159900	5	BOCCHETTA ARIA	AIR OPENING
8	63331600	1	PIASTRA PER DIFFUSORE CENTRALE	PLATE FOR CENTRAL AIR DIFFUSER
9	65018600	1	STAFFA	BRACKET
10	65016700	1	RIPORTO LATERALE SX. RIVESTITO	COVERED L.H. LATERAL INSERT

<i>Rif</i>	<i>Dis.N° Part.N°</i>	<i>Q.ty</i>	<i>Denominazione</i>	<i>Description</i>
-	65016600	1	RIPORTO LATERALE DX. RIVESTITO	COVERED R.H. LATERAL INSERT
11	635473..	1	PLANCIA INFERIORE SX. RIVESTITA	COVERED L.H. LOWER DASHBOARD
12	650762..	1	RIPORTO LATERALE INFERIORE SX. RIVESTITO	COVERED L.H. LOWER LATERAL INSERT
13	65077100	1	CORNICE CENTRALE COMPLETA	COMPLETE CENTRAL FRAME
14	65018300	1	MOSTRINA BOCCHETTE ARIA SX.	L.H. AIR OUTLET PLATE
-	65018200	1	MOSTRINA BOCCHETTE ARIA DX.	R.H. AIR OUTLET PLATE

PER I CODICI DEI PARTICOLARI RIVESTITI IN PELLE
E PER LE SERIE COMPLETE DEI TAPPETI MOQUETTE
VEDI TAVOLA APPOSITA.

SEE RELEVANT TABLE FOR CODES OF PARTS
COVERED IN LEATHER AND FOR THE COM-
PLETE SERIES OF MOQUETTE CARPETS.



360modena

CASSETTO PLANCIA
DASHBOARD DRAWER

TAV. 124

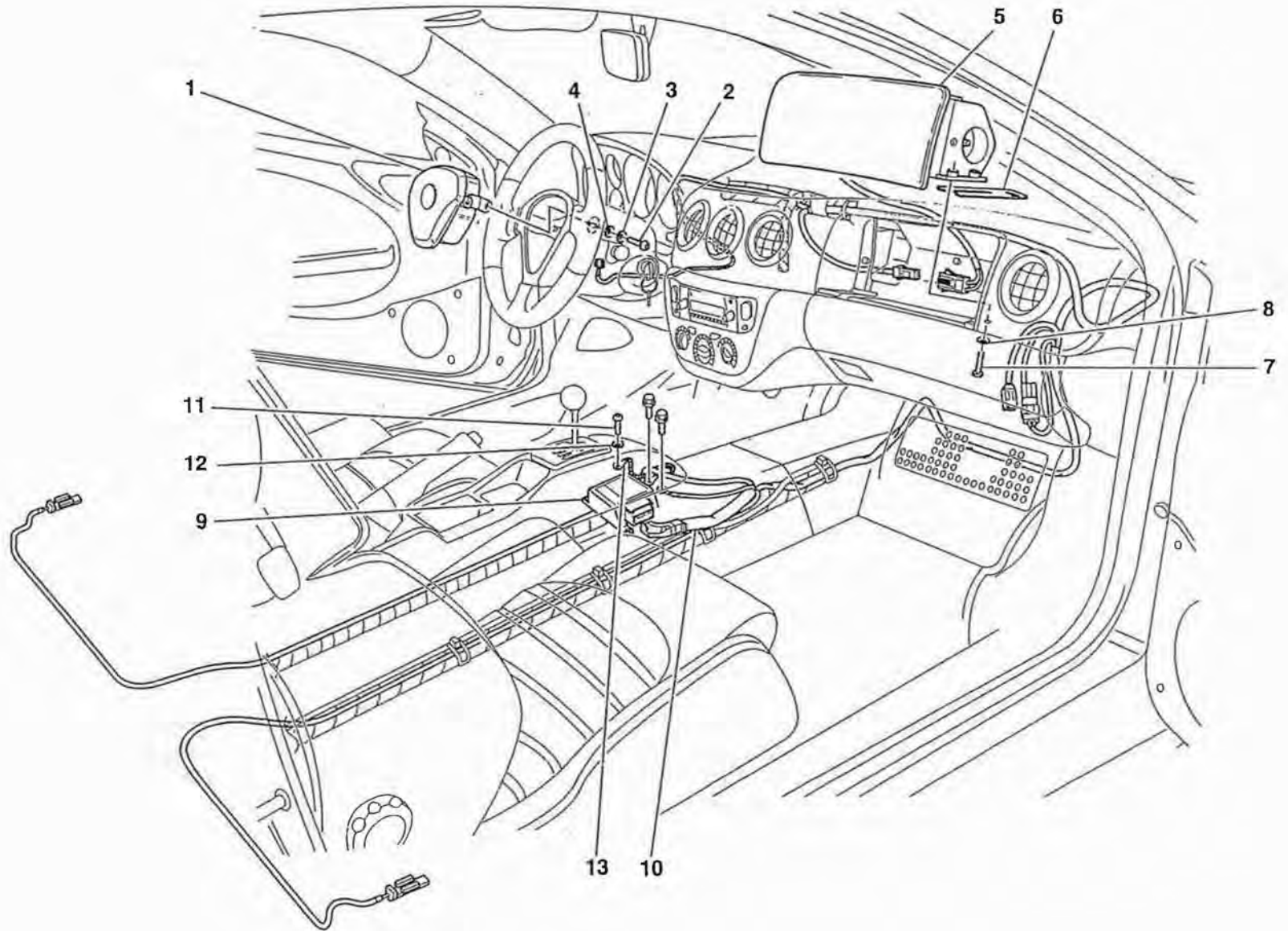
DATA: APRILE '99

<i>Rif</i>	<i>Dis.N° Part.N°</i>	<i>Q.ty</i>	<i>Denominazione</i>	<i>Description</i>
1	65077700	1	OSSATURA CASSETTO COMPLETA	COMPLETE GLOVE BOX FRAME
2	65805500	1	STAFFA	BRACKET
3	65212000	2	VITE	SCREW
4	65802700	1	RALLENTATORE PER SPORTELLO	SHOCK ABSORBER FOR DOOR
5	65258900	1	SCONTRINO CHIUSURA CASSETTO	DRAWER CLOSING STRIKER
6	10725017	2	DADO	NUT
7	12638177	2	ROSETTA	WASHER
8	63765300	1	PIASTRINA	PLATE
9	171968	1	PLAFONIERA LUCE CASSETTO	DOME LAMP
10	65078200	1	CERNIERA CASSETTO	BOX HINGE
11	64460500	8	VITE	SCREW
12	13046114	4	DADO	NUT
13	65078900	1	CONTROSPORTELLO	DOOR FRAME
14	65212000	4	VITE	SCREW
15	65079000	1	TIRANTE DX.	R.H. TIE ROD
16	65805900	1	STAFFA	BRACKET

<i>Rif</i>	<i>Dis.N° Part.N°</i>	<i>Q.ty</i>	<i>Denominazione</i>	<i>Description</i>
17	65079100	1	TIRANTE SX.	L.H. TIE ROD
18	65079200	2	GOMMINO	RUBBER
19	650774..	1	RIPORTO LATERALE RIVESTITO	COVERED LATERAL INSERT
20	13046011	2	DADO	NUT
21	650785..	1	SPORTELLO RIVESTITO	COVERED DOOR
22	64926500	1	PULSANTE CASSETTO	PUSH BUTTON
23	65712000	1	FORCELLA	FORK
24	63768900	1	PIASTRINA	PLATE
25	63768800	1	SERRATURA	LOCK
26	13287814	2	VITE	SCREW
27	65079500	1	TIRANTE	TIE ROD

PER I CODICI DEI PARTICOLARI RIVESTITI IN PELLE
E PER LE SERIE COMPLETE DEI TAPPETI MOQUETTE
VEDI TAVOLA APPOSITA.

SEE RELEVANT TABLE FOR CODES OF PARTS
COVERED IN LEATHER AND FOR THE COM-
PLETE SERIES OF MOQUETTE CARPETS.



360modena

AIR-BAGS

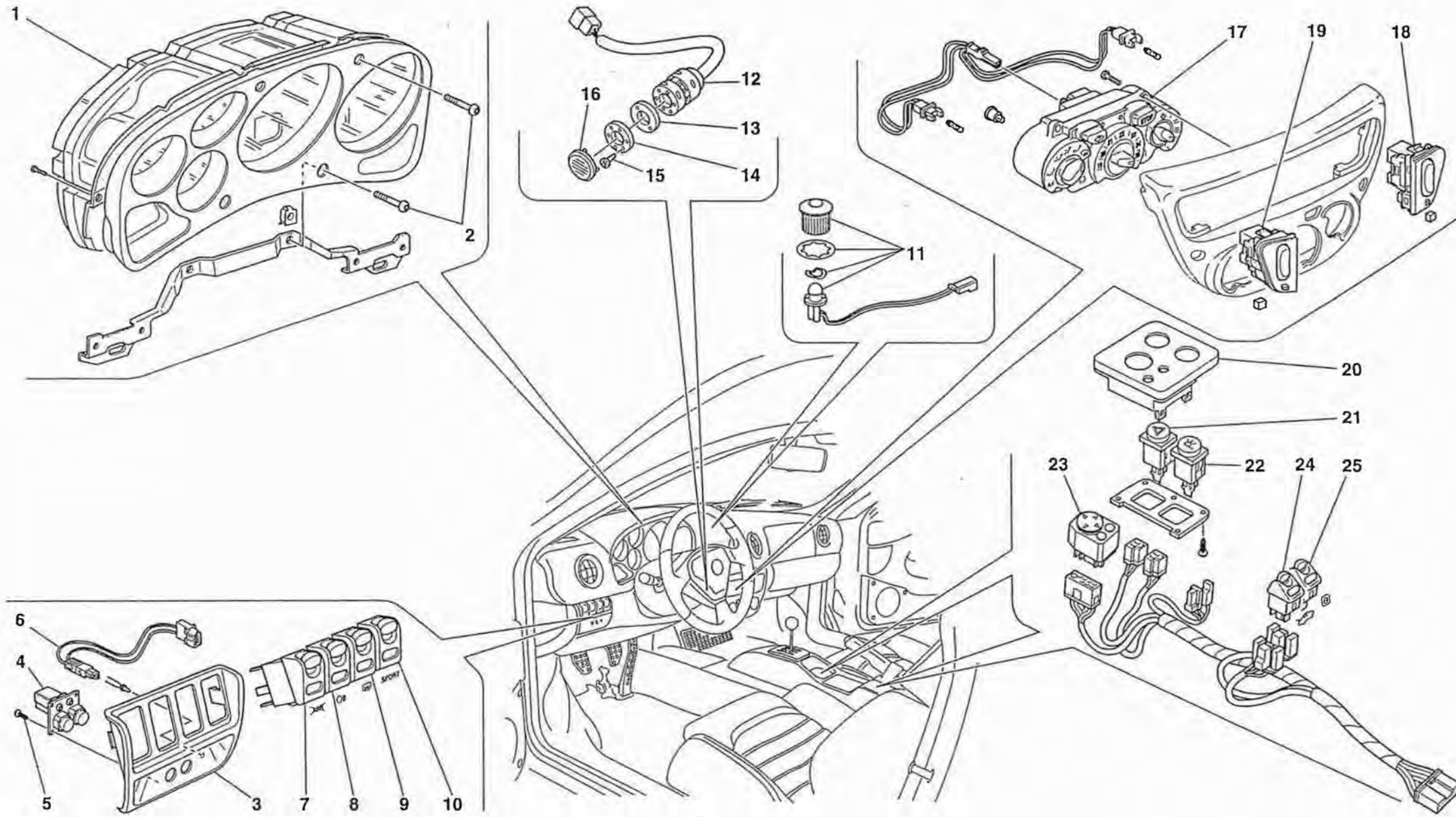
AIR-BAGS

TAV. 125

DATA: APRILE '99

<i>Rif</i>	<i>Dis.N° Part.N°</i>	<i>Q.ty</i>	<i>Denominazione</i>	<i>Description</i>
1	175334	1	AIR-BAG LATO PILOTA	DRIVER SIDE AIR-BAG
2	64882800	2	VITE	SCREW
3	127494	2	ROSETTA	WASHER
4	14499324	2	ROSETTA	WASHER
5	65148900	1	AIR-BAG LATO PASSEGGERO	PASSENGER SIDE AIR-BAG
6	65133000	4	DISTANZIALE	SPACER
7	16132624	4	VITE	SCREW

<i>Rif</i>	<i>Dis.N° Part.N°</i>	<i>Q.ty</i>	<i>Denominazione</i>	<i>Description</i>
8	10519424	1	ROSETTA	WASHER
9	179793	1	CENTRALINA AIR-BAG	AIR-BAG CONTROL UNIT
10	164825	1	CAVI COLLEGAMENTO IMPIANTO AIR-BAG	CABLES FOR AR-BAG CONNECTION
11	64882800	3	VITE	SCREW
12	127494	3	ROSETTA	WASHER
13	160855	1	TRECCIA DI MASSA	GROUND CABLE



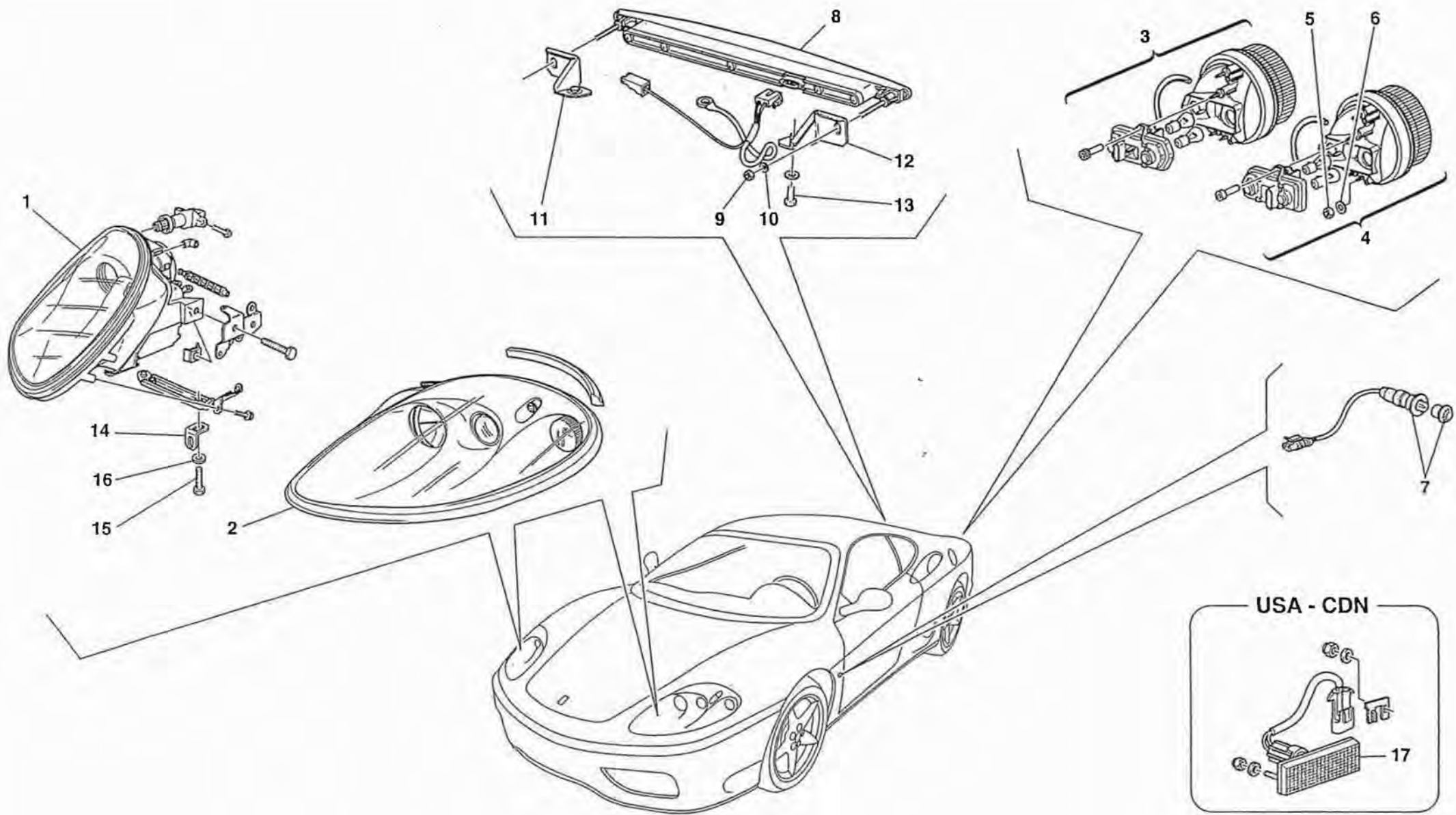
360modena

STRUMENTI PLANCIA
DASHBOARD INSTRUMENTS

TAV. 126
DATA: APRILE '99

Rif	Dis. N° Part. N°	Q. ty	Denominazione	Description
1	164290	1	PANNELLO STRUMENTI PLANCIA COMPLETO -No per USA e CDN-	COMPLETE INSTRUMENT BOARD -Not for USA and CDN-
-	177242	1	PANNELLO STRUMENTI PLANCIA COMPLETO -Vale per USA e CDN-	COMPLETE INSTRUMENT BOARD -Valid for USA and CDN-
2	65311400	4	VITE	SCREW
3	65077200	1	MOSTRINA PORTA INTERRUPTORI	SWITCH HOLDER PLATE
4	177902	1	ASSIEME PULSANTI COMANDO FUNZIONI STRUMENTI	PUSH-BUTTONS FOR INSTRUMENTS FUNCTIONS CONTROL
5	15641175	4	VITE	SCREW
6	167064	1	LED SEGNALAZIONE SISTEMA ANTIFURTO	ANTI-THEFT WARNING LED
7	180711	1	PULSANTE COMANDO ESCLUSIONE IMPIANTO ASR	ASR EXCLUSION CONTROL SWITCH
8	180712	1	PULSANTE COMANDO LUCI RETRONEBBIA -No per USA-	REAR FOG LIGHT CONTROL SWITCH -Not for USA-
-	180687	1	FINTO PULSANTE -Vale per USA-	DUMMY SWITCH -Valid for USA-
9	180677	1	PULSANTE COMANDO LUNOTTO TERMICO	SWITCH FOR REAR WINDOW DEFROSTER
10	180713	1	INTERRUPTORE SPORT	SPORT SWITCH
11	64692400	1	SENSORE IRRAGGIAMENTO SOLARE	SENSOR

Rif	Dis. N° Part. N°	Q. ty	Denominazione	Description
12	63934200	1	SENSORE TEMPERATURA INTERNO ABITACOLO	INNER COMPARTMENT TEMPERATURE SENSOR
13	63994700	1	RONDELLA APPOGGIO SONDA	WASHER CASING SENSOR
14	63994600	1	RONDELLA	WASHER
15	15915977	2	VITE	SCREW
16	63994500	1	GRIGLIA DI COPERTURA SONDA	SENSOR COVERING GRILL
17	65520500	1	GRUPPO COMANDI A.C. -No per USA-	A.C. CONTROL SET -Not for USA-
-	65803000	1	GRUPPO COMANDI A.C. -Vale per USA-	A.C. CONTROL SET -Valid for USA-
18	65520300	1	INTERRUPTORE ALZACRISTALLO DX.	R.H. SWITCH FOR GLASS LIFT
19	65520400	1	INTERRUPTORE ALZACRISTALLO SX.	L.H. SWITCH FOR GLASS LIFT
20	64589200	1	MOSTRINA SUPERIORE PORTA INTERRUPTORI	SWITCH HOLDER UPPER PLATE
21	157477	1	INTERRUPTORE LUCI EMERGENZA	EMERGENCY LIGHTS SWITCH
22	157479	1	INTERRUPTORE LUCI PARCHEGGIO	SWITCH FOR PARKING LIGHT
23	153114	1	INTERRUPTORE COMANDO RETROVISORI ESTERNI	SWITCH FOR OUTER REARVIEW MIRRORS CONTROL
24	180666	1	PULSANTE APERTURA COFANO ANTERIORE	FRONT HOOD OPENING PUSH BUTTON
25	180710	1	PULSANTE APERTURA SPORTELLINO BENZINA	FUEL DOOR OPENING PUSH-BUTTON



360modena

FANALI ANTERIORI E POSTERIORI
FRONT AND REAR LIGHTS

TAV. 127

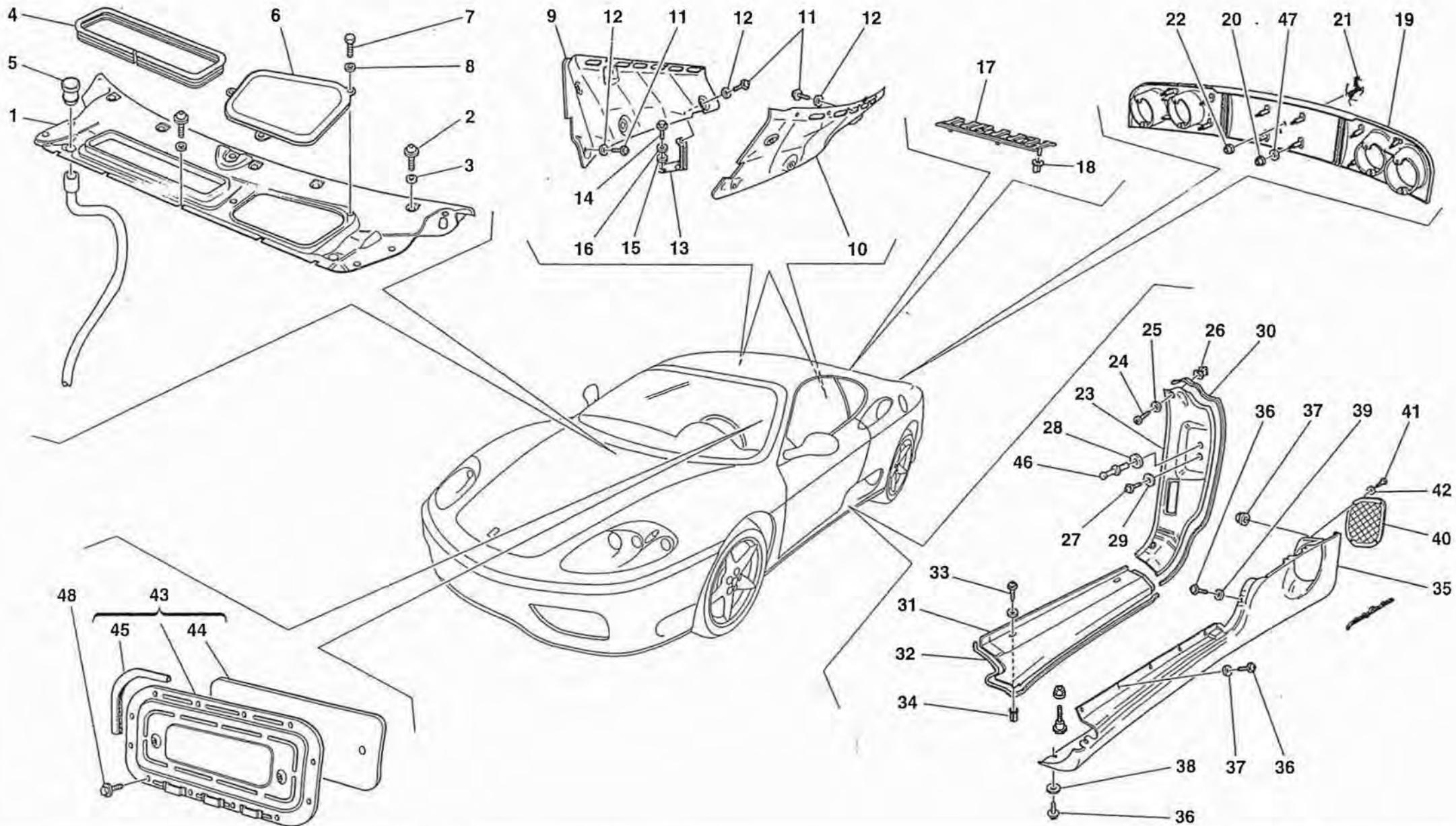
DATA: APRILE '99

Rif	Dis. N° Part. N°	Q. ty	Denominazione	Description
1	659943..	1	PROIETTORE DX. ANABB./ABB. -No per USA, CDN e GD-	R.H. HEADLIGHT LOW/HIGH BEAM -Not for USA, CDN and GD-
-	659944..	1	PROIETTORE DX. ANABB./ABB. -Vale per USA e CDN-	R.H. HEADLIGHT LOW/HIGH BEAM -Valid for USA and CDN-
-	659945..	1	PROIETTORE DX. ANABB./ABB. -Vale per GD-	R.H. HEADLIGHT LOW/HIGH BEAM -Valid for GD-
-	659946..	1	PROIETTORE DX. ANABB./ABB. -Proiettori GDL- -No per USA, CDN e GD-	R.H. HEADLIGHT LOW/HIGH BEAM -GDL Lamps- -Not for USA, CDN and GD-
-	659947..	1	PROIETTORE DX. ANABB./ABB. -Proiettori GDL- -Vale per USA e CDN-	R.H. HEADLIGHT LOW/HIGH BEAM -GDL Lamps- -Valid for USA and CDN-
-	659948..	1	PROIETTORE DX. ANABB./ABB. -Proiettori GDL- -Vale per GD-	R.H. HEADLIGHT LOW/HIGH BEAM -GDL Lamps- -Valid for GD-
2	659949..	1	PROIETTORE SX. ANABB./ABB. -No per USA, CDN e GD-	L.H. HEADLIGHT LOW/HIGH BEAM -Not for USA, CDN and GD-
-	659950..	1	PROIETTORE SX. ANABB./ABB. -Vale per USA e CDN-	L.H. HEADLIGHT LOW/HIGH BEAM -Valid for USA and CDN-
-	659951..	1	PROIETTORE SX. ANABB./ABB. -Vale per GD-	L.H. HEADLIGHT LOW/HIGH BEAM -Valid for GD-
-	659952..	1	PROIETTORE SX. ANABB./ABB. -Proiettori GDL- -No per USA, CDN e GD-	L.H. HEADLIGHT LOW/HIGH BEAM -GDL Lamps- -Not for USA, CDN and GD-
-	659953..	1	PROIETTORE SX. ANABB./ABB. -Proiettori GDL- -Vale per USA e CDN-	L.H. HEADLIGHT LOW/HIGH BEAM -GDL Lamps- -Valid for USA and CDN-
-	659954..	1	PROIETTORE SX. ANABB./ABB. -Proiettori GDL- -Vale per GD-	L.H. HEADLIGHT LOW/HIGH BEAM -GDL Lamps- -Valid for GD-
3	157514	1	FANALE POST. INTERNO SX. -No per USA e CDN-	L.H. INNER REAR LIGHT -Not for USA and CDN-
-	157525	1	FANALE POST. INTERNO SX. -Vale per USA e CDN-	L.H. INNER REAR LIGHT -Valid for USA and CDN-

Rif	Dis. N° Part. N°	Q. ty	Denominazione	Description
-	157513	1	FANALE POST. INTERNO DX. -No per USA e CDN-	R.H. INNER REAR LIGHT -Not for USA and CDN-
-	157524	1	FANALE POST. INTERNO DX. -Vale per USA e CDN-	R.H. INNER REAR LIGHT -Valid for USA and CDN-
4	157516	1	FANALE POST. ESTERNO SX. -No per USA e CDN-	L.H. OUTER REAR LIGHT -Not for USA and CDN-
-	157523	1	FANALE POST. ESTERNO SX. -Vale per USA e CDN-	L.H. OUTER REAR LIGHT -Valid for USA and CDN-
-	157515	1	FANALE POST. ESTERNO DX. -No per USA e CDN-	R.H. OUTER REAR LIGHT -Not for USA and CDN-
-	157522	1	FANALE POST. ESTERNO DX. -Vale per USA e CDN-	R.H. OUTER REAR LIGHT -Valid for USA and CDN-
5	102741	8	DADO	NUT
6	10519424	8	ROSETTA	WASHER
7	165558	2	FANALE LATERALE ANT. DIREZIONE	FRONT SIDE DIRECTION LIGHT
8	164834	1	FANALE ARRESTO SUPPLEMENTARE	ADDITIONAL STOP LIGHT
9	10794014	2	DADO	NUT
10	10615274	2	ROSETTA	WASHER
11	64865900	1	STAFFA DX.	R.H. BRACKET
12	64866000	1	STAFFA SX.	L.H. BRACKET
13	16286027	2	VITE	SCREW
14	65520000	4	STAFFETTA FISSAGGIO ANTERIORE	FRONT FIXING BRACKET
15	10902024	8	VITE	SCREW
16	12640677	8	ROSETTA	WASHER
17	147563	2	FANALE SIDE-MARKER ANT. -Vale per USA e CDN-	FRONT SIDE-MARKER LAMP -Valid for USA and CDN-
-	140594	2	FANALE SIDE-MARKER POST. -Vale per USA e CDN-	REAR SIDE-MARKER LAMP -Valid for USA and CDN-

PER I CODICI DEI PARTICOLARI RIVESTITI IN PELLE E PER LE SERIE COMPLETE DEI TAPPETI MOQUETTE VEDI TAVOLA APPOSITA.

SEE RELEVANT TABLE FOR CODES OF PARTS COVERED IN LEATHER AND FOR THE COMPLETE SERIES OF MOQUETTE CARPETS.



360modena

PARATIE - FINITURE ESTERNE
SHIELDS - OUTSIDE FINISHING

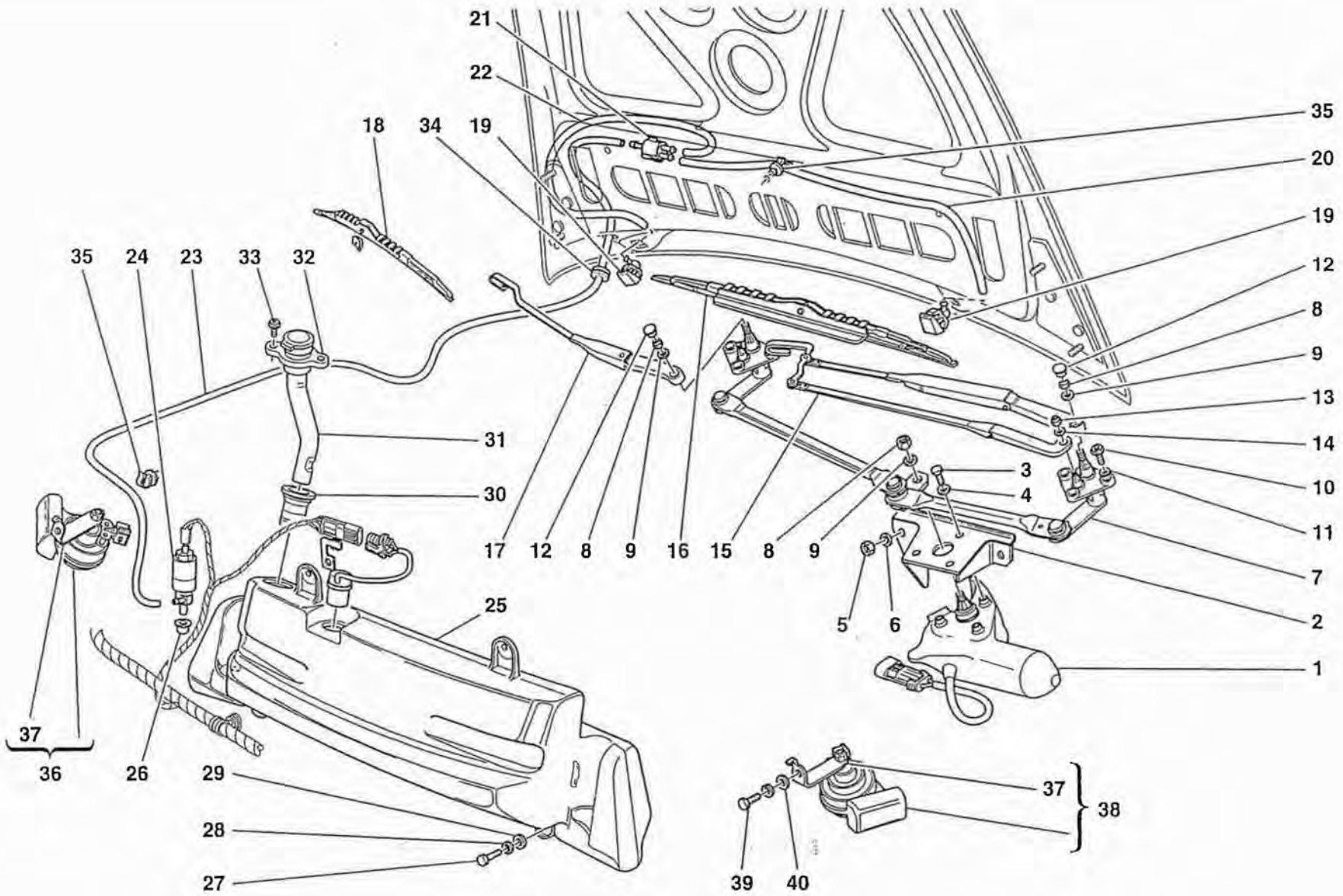
TAV. 128

DATA: APRILE '99

Rif	Dis. N° Part. N°	Q. ty	Denominazione	Description
1	65544100	1	MOSTRINA SOTTOPARABREZZA	WINDSHIELD PLATE
2	64830600	9	VITE	SCREW
3	65545900	10	ROSETTA	WASHER
4	65750900	1	GUARNIZIONE	GASKET
5	65004900	2	TUBO SCARICO ACQUA	WATER EXHAUST TUBE
6	65064300	1	COPERCHIO VANO SERBATOIO OLIO	OIL TANK COMPARTMENT COVER
7	65750300	3	PERNO FILETTATO	THREADED PIN
8	14496478	3	ROSETTA	WASHER
9	65889600	1	PARATIA ESTETICA DX.	R.H. PANEL
10	65889700	1	PARATIA ESTETICA SX.	L.H. PANEL
11	168133	16	VITE	SCREW
12	12624178	16	ROSETTA	WASHER
13	65843800	1	STAFFA FISSAGGIO DX.	R.H. FIXING BRACKET
-	65844000	1	STAFFA FISSAGGIO SX.	L.H. FIXING BRACKET
14	16043624	2	VITE LATO DX.	R.H. SIDE SCREW
-	10902474	2	VITE LATO SX.	L.H. SIDE SCREW
15	12638524	2	ROSETTA LATO DX.	R.H. SIDE WASHER
-	12601274	2	ROSETTA LATO SX.	L.H. SIDE WASHER
16	11220079	2	ROSETTA LATO DX.	R.H. SIDE WASHER
17	61025000	1	SIGLA "FERRARI"	"FERRARI" MARK
18	60324506	2	MOLLETTA DI SICUREZZA	SAFETY CLIP
19	650015..	1	RIVESTIMENTO POSTERIORE COMPLETO	COMPLETE REAR SIDE COVERING
20	14059211	12	DADO	NUT
21	64865600	1	CAVALLINO RAMPANTE	CAVALLINO RAMPANTE
22	14084011	2	DADO	NUT
23	64858900	1	COPRILESENA SX.	L.H. STRIP COVER
-	64858800	1	COPRILESENA DX.	R.H. STRIP COVER
24	15688175	4	VITE	SCREW
25	12637878	4	ROSETTA	WASHER

Rif	Dis. N° Part. N°	Q. ty	Denominazione	Description
26	14201980	4	BLOCCHETTO	BLOCK
27	62940900	2	VITE	SCREW
28	63314400	2	SOTTOVITE	WASHER
29	12647777	2	ROSETTA	WASHER
30	65858400	2	PROFILO IN GOMMA	RUBBER PROFILE
31	64018700	1	BATTICALCAGNO SX.	L.H. KICK PLATE
-	64018500	1	BATTICALCAGNO DX.	R.H. KICK PLATE
32	65858500	2	PROFILO IN GOMMA	RUBBER PROFILE
33	15688875	4	VITE	SCREW
34	14115480	4	BLOCCHETTO	BLOCK
35	65015100	1	RIVESTIMENTO SX. SOTTOPORTA	L.H. UNDERDOOR COVERING
-	65015000	1	RIVESTIMENTO DX. SOTTOPORTA	R.H. UNDERDOOR COVERING
36	64830600	30	VITE	SCREW
37	12643778	12	ROSETTA	WASHER
38	12640677	18	ROSETTA	WASHER
39	13046114	10	DADO	NUT
40	64864700	2	GRIGLIA PRESA ARIA INFERIORE	LOWER AIR INTAKE GRILLE
41	15688075	4	VITE	SCREW
42	14496277	4	ROSETTA	WASHER
43	65524600	1	PARETE ISPEZIONE MOTORE COMPLETA	COMPLETE ENGINE INSPECTION PANEL
44	65524500	1	ISOLANTE	INSULATION
45	65387300	1	GUARNIZIONE	GASKET
46	65305800	2	SCONTRINO	STRIKER
47	119365	4	ROSETTA	WASHER
48	16297024	12	VITE	SCREW

PER I CODICI DEI PARTICOLARI RIVESTITI IN PELLE E PER LE SERIE COMPLETE DEI TAPPETI MOQUETTE VEDI TAVOLA APPOSITA. SEE RELEVANT TABLE FOR CODES OF PARTS COVERED IN LEATHER AND FOR THE COMPLETE SERIES OF MOQUETTE CARPETS.



660modena

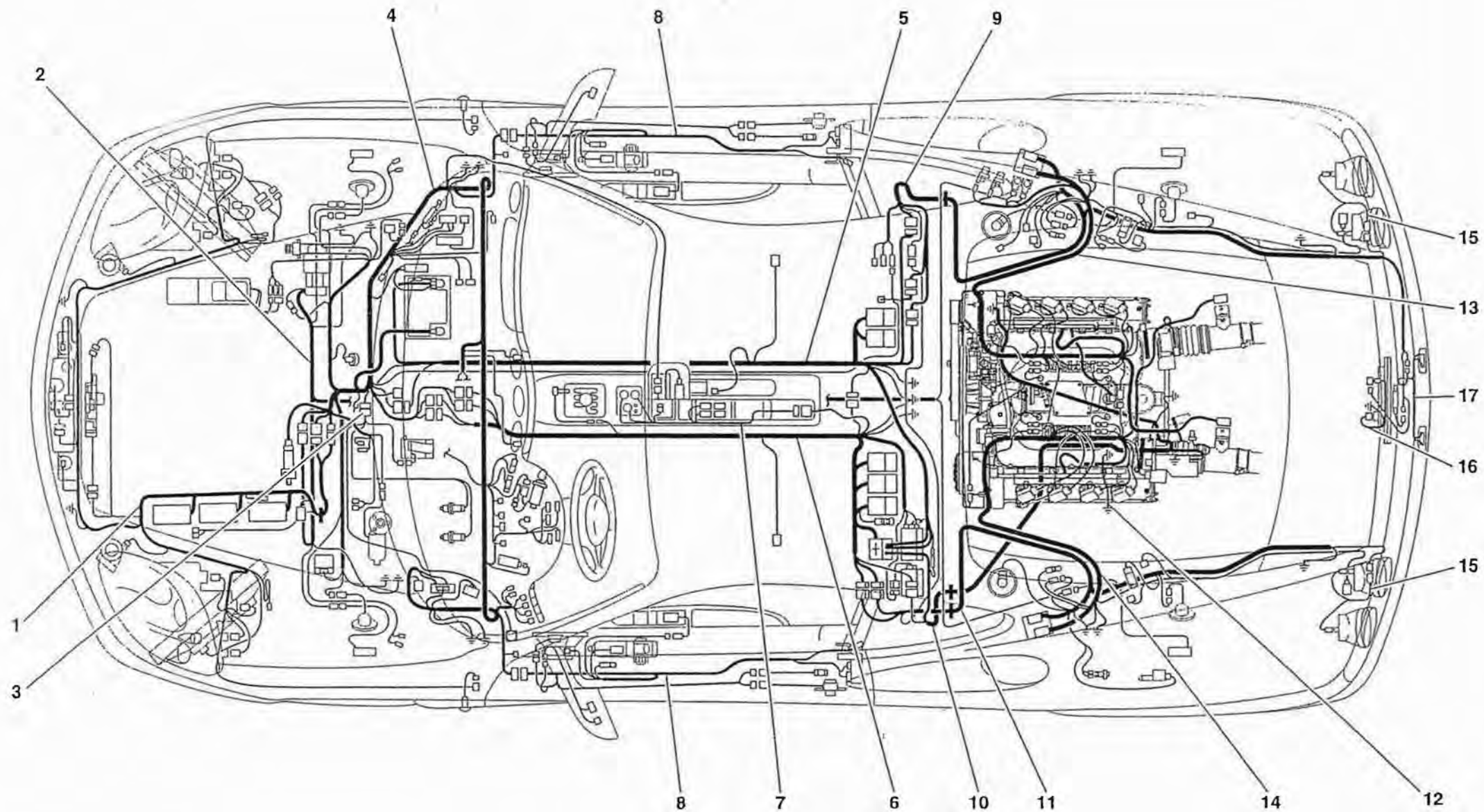
TERGICRISTALLO, LAVACRISTALLO E TROMBE
WINDSHIELD, GLASS WASHER AND HORNS

TAV. 129

DATA: APRILE '99

Rif	Dis. N° Part. N°	Q. ty	Denominazione	Description	Rif	Dis. N° Part. N°	Q. ty	Denominazione	Description
1	63780200	1	MOTORINO TERGICRISTALLO	WINDSHIELD WIPER MOTOR	22	65362500	1	TUBO GOMMA	RUBBER HOSE
2	173416	1	STAFFA FISSAGGIO MOTORE TERGICRISTALLO	WINDSHIELD WIPER MOTOR FASTENING BRACKET	23	65362400	1	TUBO GOMMA DA POMPA A VALVOLA	RUBBER HOSE FROM PUMP TO VALVE
3	10902224	3	VITE	SCREW	24	65358700	1	POMPA LAVACRISTALLO	WIPER PUMP
4	127494	3	ROSETTA	WASHER	25	65809100	1	CONTENITORE LAVACRISTALLI	WINDSHIELD WIPER CONTAINER
5	104030	3	DADO	NUT	-	65581500	1	CONTENITORE LAVACRISTALLI	WINDSHIELD WIPER CONTAINER
6	14496524	3	ROSETTA	WASHER	26	65775100	1	GUARNIZIONE	GASKET
7	65409100	1	LEVERAGGIO TERGICRISTALLO COMPLETO	COMPLETE WINDSHIELD WIPER LEVERAGE	27	10902414	3	VITE	SCREW
8	16100814	3	DADO	NUT	-	65581500	4	GUARNIZIONE	GASKET
9	12601374	3	ROSETTA	WASHER	28	10615474	3	ROSETTA	WASHER
10	64830600	6	VITE	SCREW	-	65581500	4	GUARNIZIONE	GASKET
11	12644477	6	ROSETTA	WASHER	29	10523424	3	ROSETTA	WASHER
12	65190900	2	COPERCHIETTO	SMALL COVER	-	65581500	4	GUARNIZIONE	GASKET
13	15896472	1	DADO	NUT	30	65581700	1	GUARNIZIONE	GASKET
14	12601176	1	ROSETTA	WASHER	31	65581800	1	TUBO	PIPE
15	65409200	1	BRACCIO TERGICRISTALLO LATO PILOTA	DRIVER SIDE WINDSHIELD WIPER ARM	32	65374000	1	TAPPO	PLUG
16	63776100	1	SPAZZOLA TERGICRISTALLO LATO GUIDA	DRIVER SIDE WIPER BRUSH	33	62940900	2	VITE	SCREW
17	65409300	1	BRACCIO TERGICRISTALLO LATO PASSEGGERO	PASSENGER SIDE WINDSHIELD WIPER ARM	34	10396280	2	GUARNIZIONE	GASKET
18	65409400	1	SPAZZOLA TERGICRISTALLO LATO PASSEGGERO	PASSENGER SIDE WIPER BRUSH	35	65714300	2	MOLLETTA DI FISSAGGIO	FIXING CLIP
19	65191000	2	SPRUZZATORE	JET FOR WINDOW WASHING	36	176517	1	AVVISATORE ACUSTICO DX. COMPLETO	COMPLETE R.H. HORN
20	65362600	1	TUBO GOMMA	RUBBER HOSE	37	179075	2	STAFFETTA SUPPORTO	SUPPORT BRACKET
21	61648100	1	VALVOLA DI NON RITORNO	NONRETURN VALVE	38	176518	1	AVVISATORE ACUSTICO SX. COMPLETO	COMPLETE L.H. HORN
					39	10902324	2	VITE	SCREW
					40	12601274	2	ROSETTA	WASHER

Tavola 129 - TERGICRISTALLO, LAVACRISTALLO E TROMBE WINDSHIELD, GLASS WASHER AND HORNS



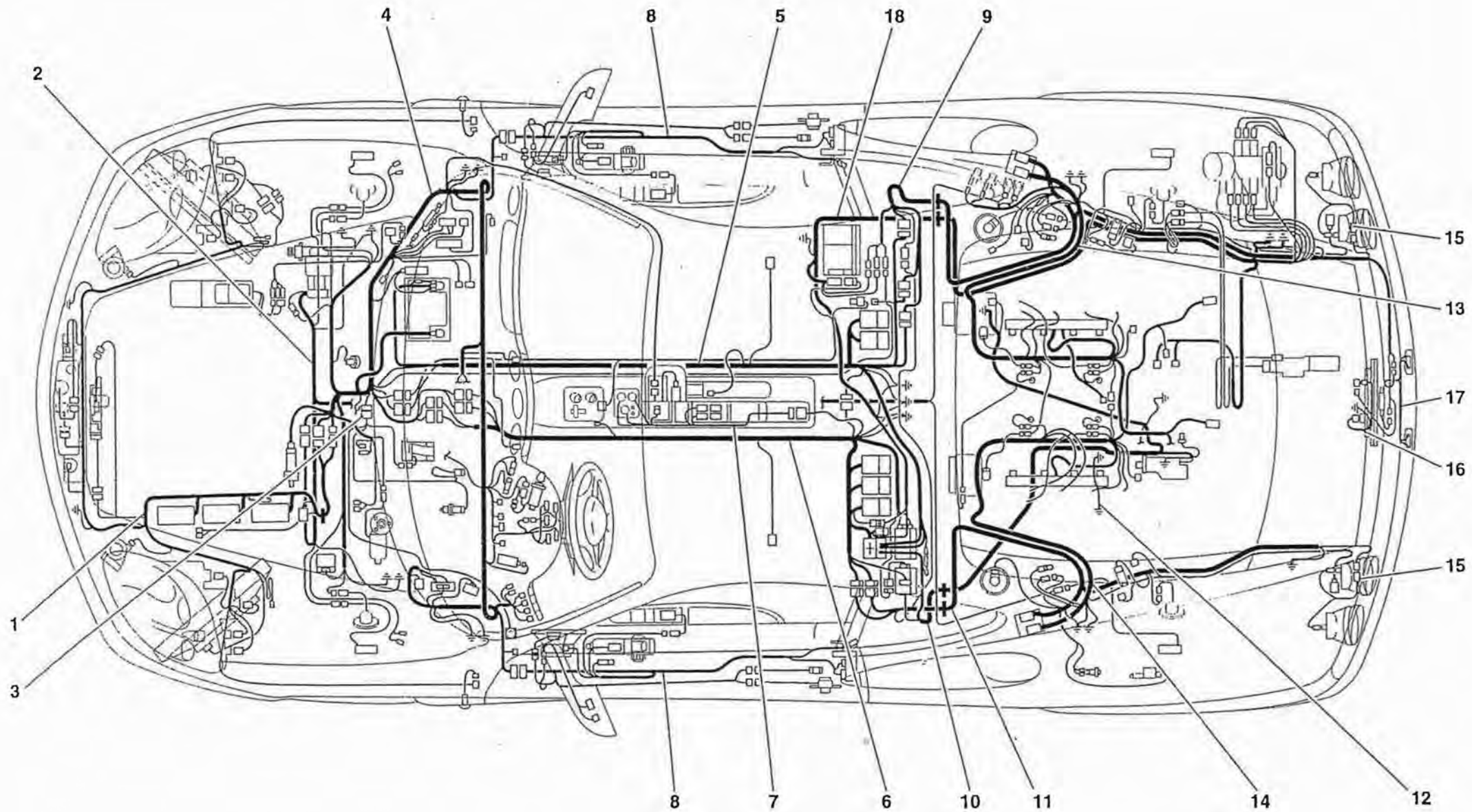
360modena

IMPIANTO ELETTRICO -No per F1-
ELECTRICAL SYSTEM -Not for F1-

TAV. 130

DATA: APRILE '99

Rif	Dis. N° Part. N°	Q. ty	Denominazione	Description	Rif	Dis. N° Part. N°	Q. ty	Denominazione	Description
1	178346	1	CAVI COLLEGAMENTO PARTE ANTERIORE	FRONT PART CONNECTING CABLES	11	178296	1	CAVI COLLEGAMENTO VANO SX. MOTORE	CONNECTION CABLES FOR L.H. ENGINE COMPARTMENT
2	178310	1	CAVI COLLEGAMENTO IMPIANTO ABS/ASR	ABS/ASR INSTALLATION CONNECTING CABLES	12	155073	1	CORDA MASSA MOTORE-TELAIO	CABLE FOR ENGINE-FRAME EARTH
3	172887	1	CAVI COLLEGAMENTO DISPOSITIVO SU PEDALIERA	PEDAL DEVICE CONNECTING CABLES	13	177781	1	CAVI COLLEGAMENTO BANCATA DX.	R.H. SIDE ENGINE CONNECTING CABLES
4	177911	1	CAVI COLLEGAMENTO PLANCIA	DASHBOARD CONNECTION CABLES	14	177782	1	CAVI COLLEGAMENTO BANCATA SX.	L.H. SIDE ENGINE CONNECTING CABLES
5	177913	1	CAVI COLLEGAMENTO TUNNEL POSTERIORE DX.	CABLES FOR R.H. REAR TUNNEL CONNECTION	15	173429	2	CAVI COLLEGAMENTO FANALI POSTERIORI	REAR LIGHTS CONNECTING CABLES
6	177914	1	CAVI COLLEGAMENTO TUNNEL POSTERIORE SX.	CABLES FOR L.H. REAR TUNNEL CONNECTION	-	173430	2	CAVI COLLEGAMENTO FANALI POSTERIORI	-Not for USA and CDN- REAR LIGHTS CONNECTING CABLES
7	164814	1	CAVI COLLEGAMENTO TUNNEL-CONSOLLE	CABLES FOR TUNNEL-CONSOLE CONNECTION	-			CAVI COLLEGAMENTO FANALI POSTERIORI	-Valid for USA and CDN- REAR LIGHTS CONNECTING CABLES
8	178709	2	CAVI COLLEGAMENTO PORTA	DOOR CONNECTION CABLES	16	168843	1	CAVI COLLEGAMENTO STOP-LAMP	STOP-LAMP CONNECTION CABLES
9	177912	1	CAVI COLLEGAMENTO VANO DX. MOTORE	CONNECTION CABLES FOR R.H. ENGINE COMPARTMENT	17	164823	1	CAVI COLLEGAMENTO LUCI TARGA	CONNECTION CABLES FOR NUMBER PLATE LIGHTS
10	179833	1	CAVI COLLEGAMENTO SERVIZI MOTORE	CONNECTION CABLES FOR MOTOR UTILITIES					



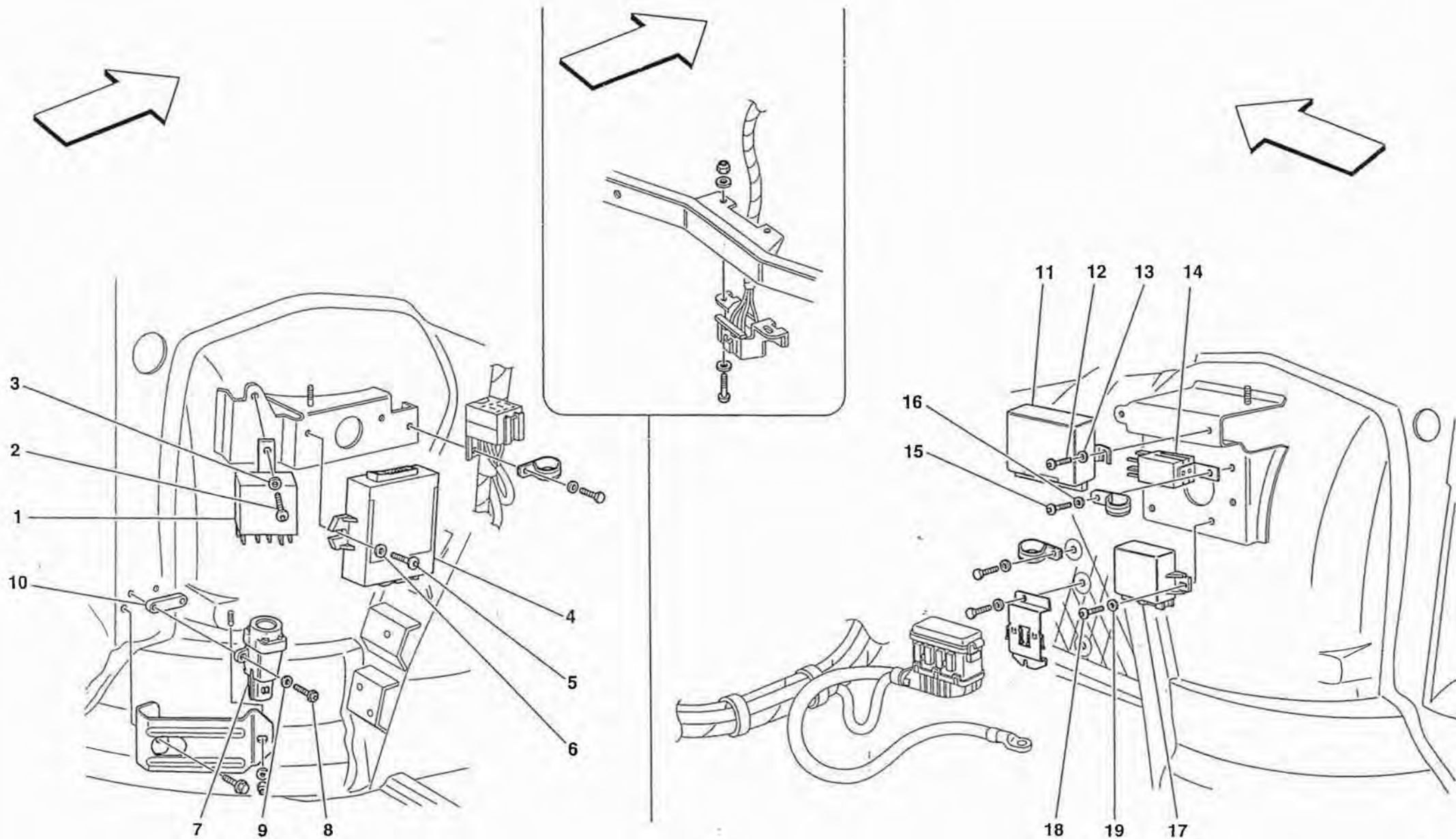
360modena

IMPIANTO ELETTRICO -Vale per F1-
ELECTRICAL SYSTEM -Valid for F1-

TAV. 131

DATA: APRILE '99

<i>Rif</i>	<i>Dis. N° Part. N°</i>	<i>Q. ty</i>	<i>Denominazione</i>	<i>Description</i>	<i>Rif</i>	<i>Dis. N° Part. N°</i>	<i>Q. ty</i>	<i>Denominazione</i>	<i>Description</i>
1	178346	1	CAVI COLLEGAMENTO PARTE ANTERIORE	FRONT PART CONNECTING CABLES	11	178296	1	CAVI COLLEGAMENTO VANO SX. MOTORE	CONNECTION CABLES FOR L.H. ENGINE COMPARTMENT
2	178310	1	CAVI COLLEGAMENTO IMPIANTO ABS/ASR	ABS/ASR INSTALLATION CONNECTING CABLES	12	155073	1	CORDA MASSA MOTORE-TELAIO	CABLE FOR ENGINE-FRAME EARTH
3	172887	1	CAVI COLLEGAMENTO DISPOSITIVO SU PEDALIERA	PEDAL DEVICE CONNECTING CABLES	13	177781	1	CAVI COLLEGAMENTO BANCATA DX.	R.H. SIDE ENGINE CONNECTING CABLES
4	177911	1	CAVI COLLEGAMENTO PLANCIA	DASHBOARD CONNECTION CABLES	14	177782	1	CAVI COLLEGAMENTO BANCATA SX.	L.H. SIDE ENGINE CONNECTING CABLES
5	177913	1	CAVI COLLEGAMENTO TUNNEL POSTERIORE DX.	CABLES FOR R.H. REAR TUNNEL CONNECTION	15	173429	2	CAVI COLLEGAMENTO FANALI POSTERIORI	REAR LIGHTS CONNECTING CABLES
6	177914	1	CAVI COLLEGAMENTO TUNNEL POSTERIORE SX.	CABLES FOR L.H. REAR TUNNEL CONNECTION	-	173430	2	CAVI COLLEGAMENTO FANALI POSTERIORI	REAR LIGHTS CONNECTING CABLES
7	164814	1	CAVI COLLEGAMENTO TUNNEL-CONSOLLE	CABLES FOR TUNNEL-CONSOLE CONNECTION	-			-No per USA e CDN-	-Not for USA and CDN-
8	178709	2	CAVI COLLEGAMENTO PORTA	DOOR CONNECTION CABLES	16	168843	1	CAVI COLLEGAMENTO STOP-LAMP	STOP-LAMP CONNECTION CABLES
9	177912	1	CAVI COLLEGAMENTO VANO DX. MOTORE	CONNECTION CABLES FOR R.H. ENGINE COMPARTMENT	17	164823	1	CAVI COLLEGAMENTO LUCI TARGA	CONNECTION CABLES FOR NUMBER PLATE LIGHTS
10	179833	1	CAVI COLLEGAMENTO SERVIZI MOTORE	CONNECTION CABLES FOR MOTOR UTILITIES	18	181343	1	CAVI COMPLETI COLLEGAMENTO CAMBIO ELETTROATTUATO	COMPLETE CABLES F1 TRANSMISSION CONNECTION
								-Vale per USA e CDN-	-Valid for USA and CDN-



Vespa *modena*

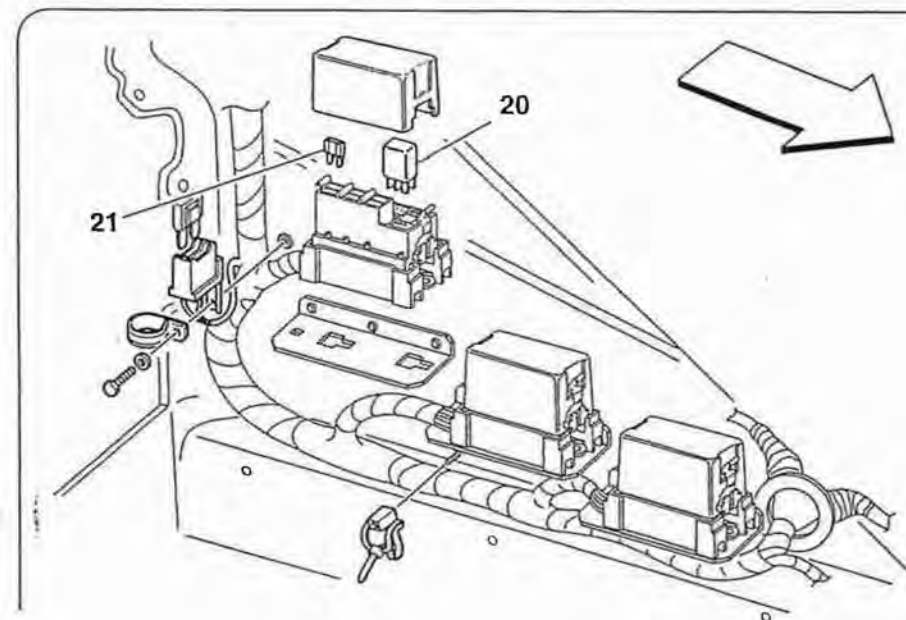
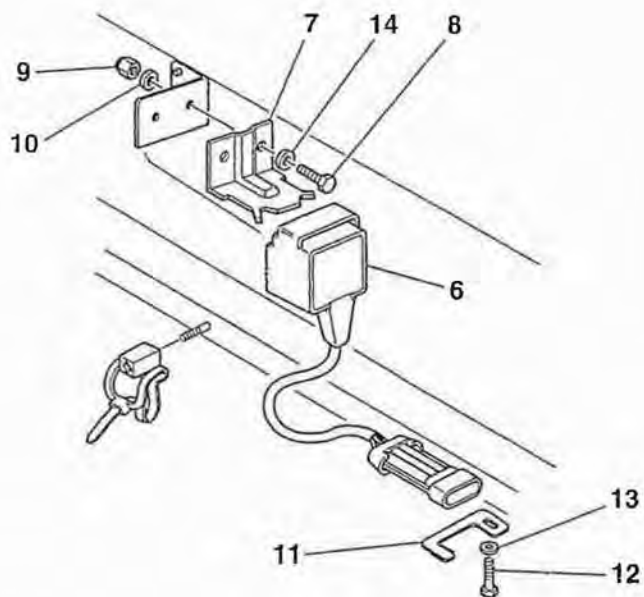
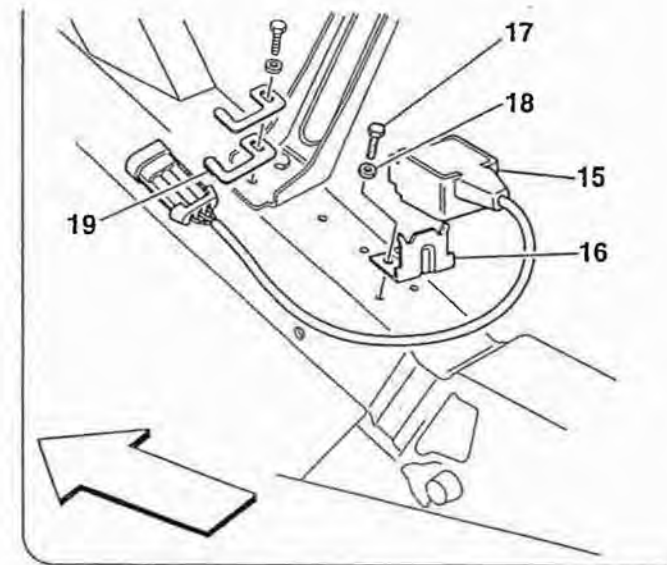
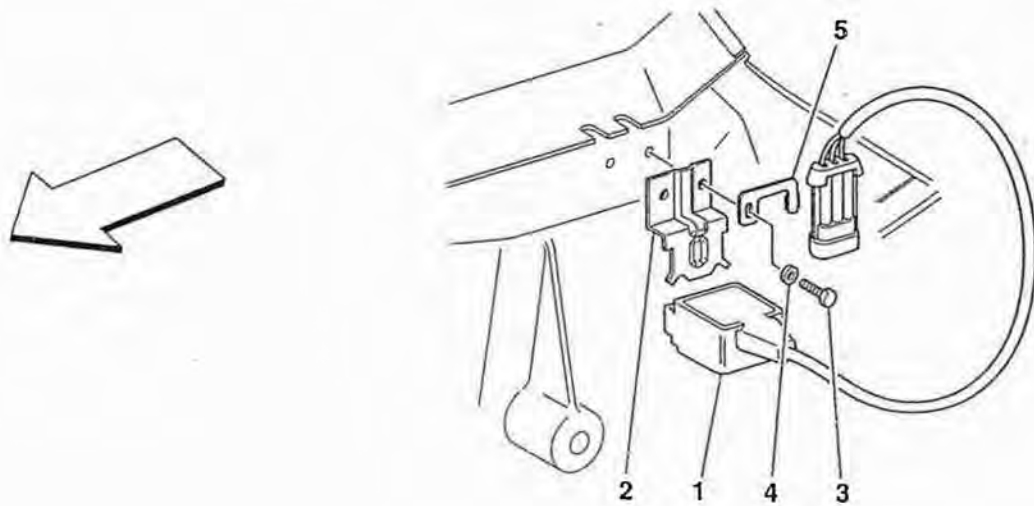
CENTRALINE ABITACOLO ANTERIORE

FRONT PASSENGERS COMPARTMENT CONTROL STATIONS

TAV. 132

DATA: APRILE '99

Rif	Dis. N° Part. N°	Q. ty	Denominazione	Description	Rif	Dis. N° Part. N°	Q. ty	Denominazione	Description
1	166851	1	MODULO BLOCCO/SBLOCCO PORTE	LOCK/UNLOCK DOORS MODULE	11	175222	1	CENTRALINA ELETTRONICA	SHOCK ABSORBERS
2	10902024	1	VITE	SCREW				COMANDO AMMORTIZZATORI	ELECTRONIC CONTROL STATION
3	12601274	1	ROSETTA	WASHER	12	62940900	2	VITE	SCREW
4	178708	1	CENTRALINA ELETTRONICA	GLASS LIFTING ELECTRONIC	13	10519424	2	ROSETTA	WASHER
			ALZACRISTALLI	CONTROL STATION	14	171798	1	INTERMITTENZA LUCI DIREZIONE-	DIRECTION-EMERGENCY LIGHT
			-No per USA e CDN-	-Not for USA and CDN-				EMERGENZA	RELAY
-	178810	1	CENTRALINA ELETTRONICA	GLASS LIFTING ELECTRONIC				-No per USA e CDN-	-Not for USA and CDN-
			ALZACRISTALLI	CONTROL STATION	-	171799	1	INTERMITTENZA LUCI DIREZIONE-	DIRECTION-EMERGENCY LIGHT
			-Vale per USA e CDN-	-Valid for USA and CDN-				EMERGENZA	RELAY
5	62940900	2	VITE	SCREW				-Vale per USA e CDN-	-Valid for USA and CDN-
6	10519424	2	ROSETTA	WASHER	15	10902224	1	VITE	SCREW
7	163675	1	INTERRUTTORE INERZIALE	INERTIAL SWITCH	16	12601274	1	ROSETTA	WASHER
8	10977824	2	VITE	SCREW	17	153095	1	INTERMETTITORE TERGICRISTALLO	WINDSHIELD WIPER INTERMITTER
9	12637824	2	ROSETTA	WASHER	18	62940900	2	VITE	SCREW
10	65549800	1	DISTANZIALE	SPACER	19	10519424	2	ROSETTA	WASHER



GGOmodena

CENTRALINE E SENSORI VANO ANTERIORE E MOTORE

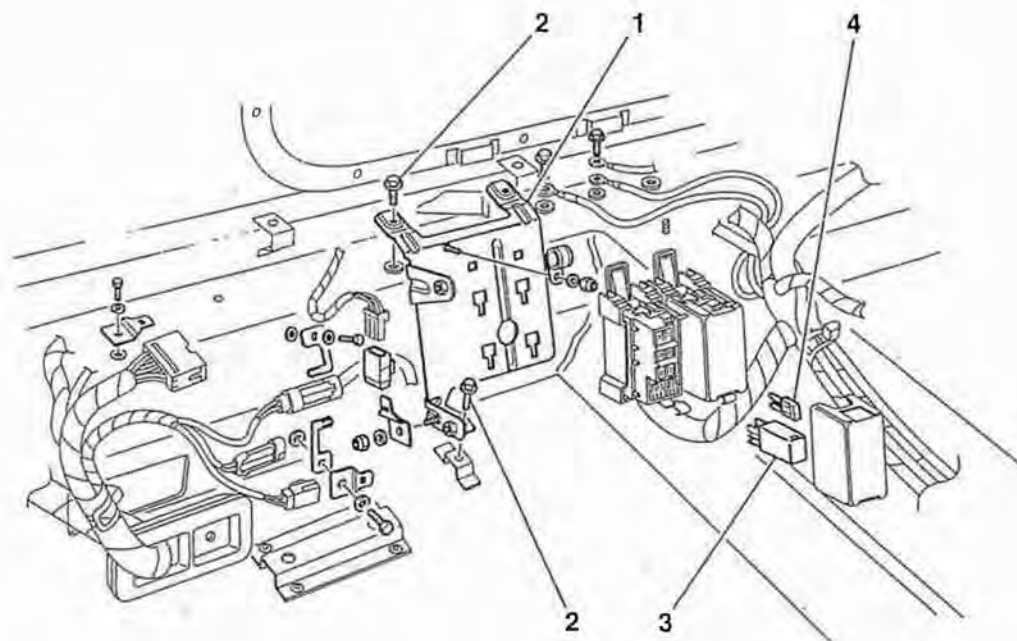
FRONT AND MOTOR COMPARTMENTS ELECTRICAL BOARDS AND SENSOR

TAV. 133

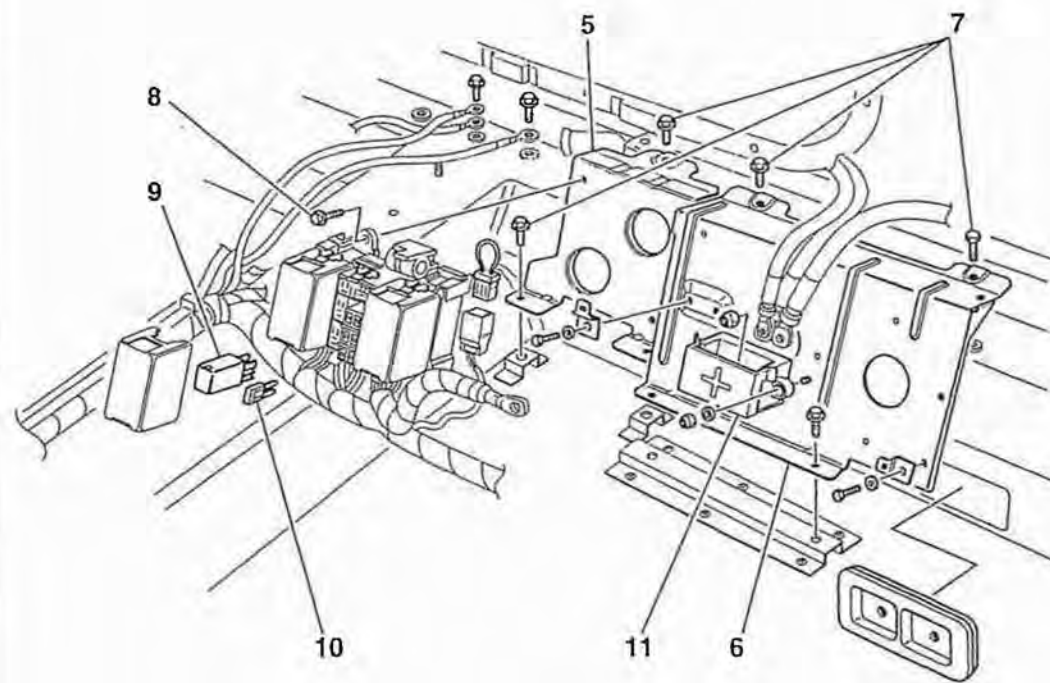
DATA: APRILE '99

<i>Rif</i>	<i>Dis.N° Part.N°</i>	<i>Q.ty</i>	<i>Denominazione</i>	<i>Description</i>
1	178246	1	SENSORE ACCELERAZIONE VERTICALE ANTERIORE	FRONT VERTICAL ACCELERATION SENSOR
2	178247	1	STAFFA	BRACKET
3	10902024	2	VITE	SCREW
4	12601274	2	ROSETTA	WASHER
5	156198	2	CLIP	CLIP
6	178250	1	SENSORE ACCELERAZIONE LATERALE ANTERIORE	FRONT LATERAL ACCELERATION SENSOR
7	178251	1	STAFFA	BRACKET
8	10902024	2	VITE	SCREW
9	10720111	2	DADO	NUT
10	12648277	2	ROSETTA	WASHER
11	156198	1	CLIP	CLIP
12	10902224	1	VITE	SCREW
13	10519424	1	ROSETTA	WASHER

<i>Rif</i>	<i>Dis.N° Part.N°</i>	<i>Q.ty</i>	<i>Denominazione</i>	<i>Description</i>
14	12601274	2	ROSETTA	WASHER
15	178248	1	SENSORE ACCELERAZIONE VERTICALE POSTERIORE	REAR VERTICAL ACCELERATION SENSOR
16	178249	1	STAFFA	BRACKET
17	10902024	2	VITE	SCREW
18	12601274	2	ROSETTA	WASHER
19	156198	2	CLIP	CLIP
20	161590	7	MICRORELE' 20 A.	MICRO-RELAY 20 A.
-	172882	2	MICRORELE' 30 A.	MICRO-RELAY 30 A.
21	172881	2	FUSIBILE 30 A.	FUSE 30 A.
-	172880	1	FUSIBILE 25 A.	FUSE 25 A.
-	172878	6	FUSIBILE 15 A.	FUSE 15 A.
-	172875	4	FUSIBILE 5 A.	FUSE 5 A.
-	172876	4	FUSIBILE 7,5 A.	FUSE 7,5 A.



LATO DX.
R.H. SIDE



LATO SX.
L.H. SIDE

360modena

CENTRALINE ABITACOLO POSTERIORE -No per F1-

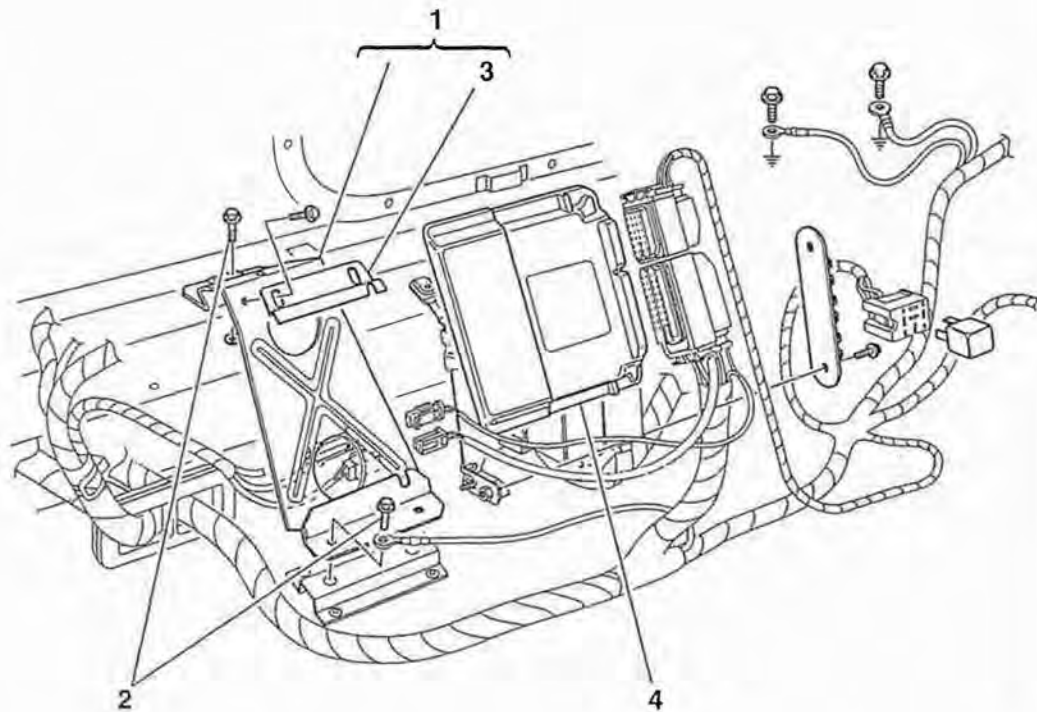
REAR PASSENGERS COMPARTMENT CONTROL STATIONS -Not for F1-

TAV. 134

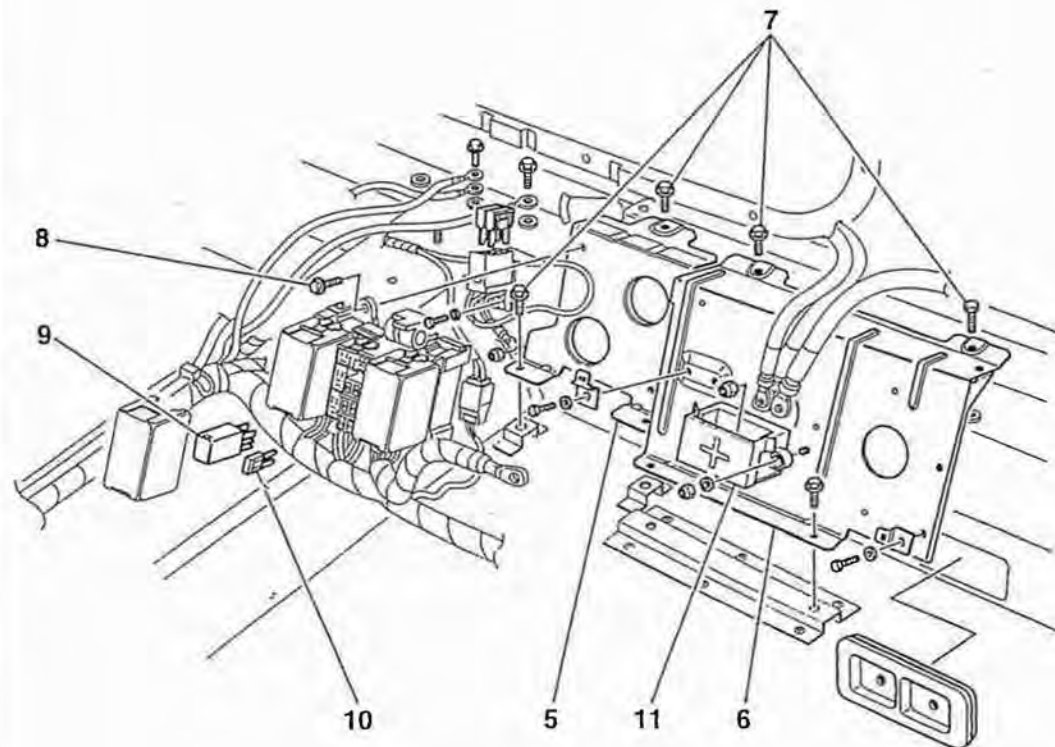
DATA: APRILE '99

Rif	Dis. N° Part. N°	Q.ty	Denominazione	Description
1	65312600	1	STAFFA FISSAGGIO CENTRALINA	R.H. SIDE BRACKET FOR CONTROL UNIT FIXING
2	16286024	4	VITE	SCREW
3	172882	1	MICRORELE' 30 A.	MICRO-RELAY 30 A.
-	161590	3	MICRORELE' 20 A.	MICRO-RELAY 20 A.
-	177761	1	TELERUTTORE 50 A.	RELAY 50 A.
4	172875	1	FUSIBILE 5 A.	FUSE 5 A.
-	172876	2	FUSIBILE 7,5 A.	FUSE 7,5 A.
-	172877	5	FUSIBILE 10 A.	FUSE 10 A.
-	172878	1	FUSIBILE 15 A.	FUSE 15 A.
-	172879	1	FUSIBILE 20 A.	FUSE 20 A.
-	172881	2	FUSIBILE 30 A.	FUSE 30 A.
5	65312800	1	STAFFA FISSAGGIO CENTRALINA LATO SX.	L.H. SIDE BRACKET FOR CONTROL UNIT FIXING

Rif	Dis. N° Part. N°	Q.ty	Denominazione	Description
6	65319600	1	STAFFA FISSAGGIO MORSETTIERA LATO SX.	L.H. SIDE BRACKET FOR TERMINAL BOX FIXING
7	16286024	7	VITE	SCREW
8	16286024	2	VITE	SCREW
9	172882	2	MICRORELE' 30 A.	MICRO-RELAY 30 A.
-	161590	5	MICRORELE' 20 A.	MICRO-RELAY 20 A.
-	161591	1	MICRORELE' DEVIATORE 20/10 A.	MICRO-RELAY 20/10 A.
10	172875	2	FUSIBILE 5 A.	FUSE 5 A.
-	172876	4	FUSIBILE 7,5 A.	FUSE 7,5 A.
-	172877	5	FUSIBILE 10 A.	FUSE 10 A.
-	172878	5	FUSIBILE 15 A.	FUSE 15 A.
-	172880	1	FUSIBILE 25 A.	FUSE 25 A.
-	172881	5	FUSIBILE 30 A.	FUSE 30 A.
11	170114	1	MORSETTIERA COMPLETA	COMPLETE TERMINAL BOX



LATO DX.
R.H. SIDE



LATO SX.
L.H. SIDE

360modena

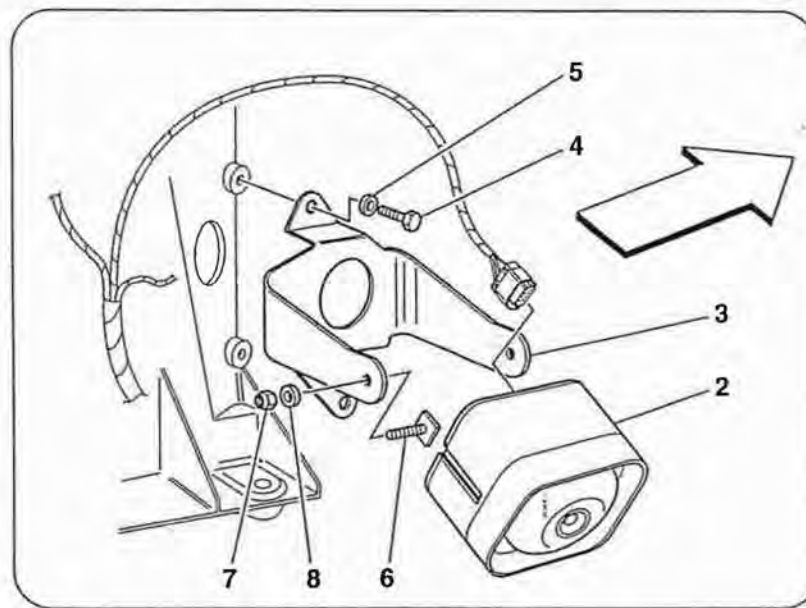
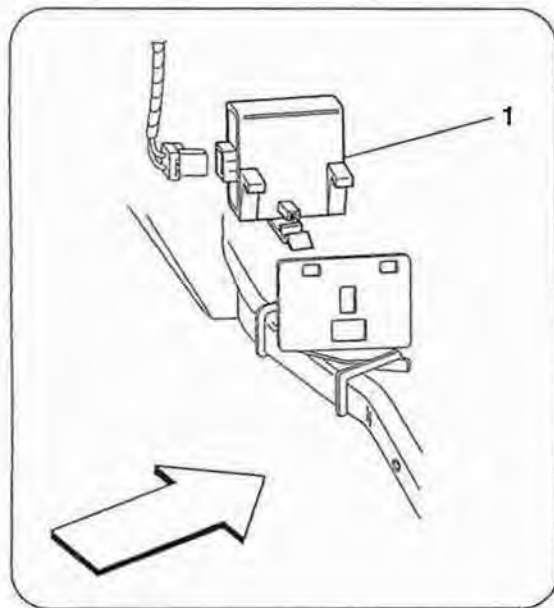
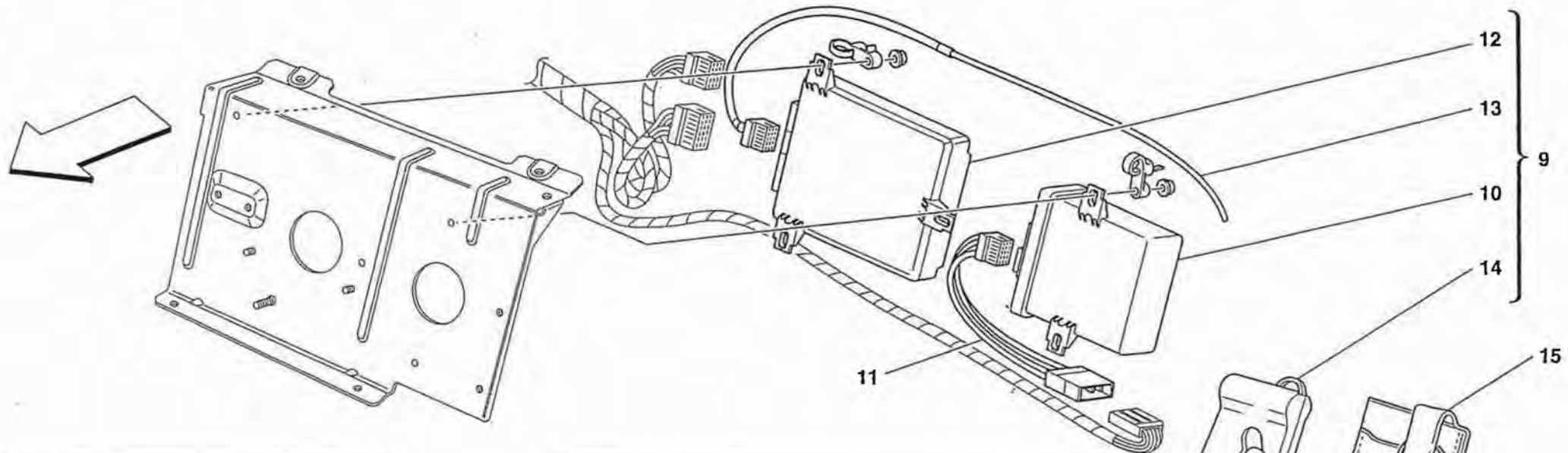
CENTRALINE ABITACOLO POSTERIORE -Vale per F1-

REAR PASSENGERS COMPARTMENT CONTROL STATIONS -Valid for F1-

TAV. 135

DATA: APRILE '99

<i>Rif</i>	<i>Dis. N° Part. N°</i>	<i>Q.ty</i>	<i>Denominazione</i>	<i>Description</i>	<i>Rif</i>	<i>Dis. N° Part. N°</i>	<i>Q.ty</i>	<i>Denominazione</i>	<i>Description</i>
1	65692900	1	STAFFA FISSAGGIO CENTRALINA CAMBIO F1 COMPLETA	COMPLETE R.H. SIDE BRACKET FOR F1 CONTROL UNIT FIXING	8	16286024	2	VITE	SCREW
2	16286024	4	VITE	SCREW	9	172882	2	MICRORELE' 30 A.	MICRO-RELAY 30 A.
3	65668900	1	STAFFA	BRACKET	-	161590	5	MICRORELE' 20 A.	MICRO-RELAY 20 A.
4	176552	1	CENTRALINA ELETTRONICA COMANDO CAMBIO F1	F1 GEAR-BOX ELECTRONIC CONTROL STATION	-	161591	1	MICRORELE' DEVIATORE 20/10 A.	MICRO-RELAY 20/10 A.
5	65312800	1	STAFFA FISSAGGIO CENTRALINA LATO SX.	L.H. SIDE BRACKET FOR CONTROL UNIT FIXING	10	172875	2	FUSIBILE 5 A.	FUSE 5 A.
6	65319600	1	STAFFA FISSAGGIO MORSETTIERA LATO SX.	L.H. SIDE BRACKET FOR TERMINAL BOX FIXING	-	172876	4	FUSIBILE 7,5 A.	FUSE 7,5 A.
7	16286024	7	VITE	SCREW	-	172877	5	FUSIBILE 10 A.	FUSE 10 A.
					-	172878	5	FUSIBILE 15 A.	FUSE 15 A.
					-	172880	1	FUSIBILE 25 A.	FUSE 25 A.
					-	172881	5	FUSIBILE 30 A.	FUSE 30 A.
					11	170114	1	MORSETTIERA COMPLETA	COMPLETE TERMINAL BOX



360modena

CENTRALINE ANTIFURTO E DISPOSITIVI
ANTI-THEFT ELECTRICAL BOARDS AND DEVICES

TAV. 136

DATA: APRILE '99

Rif	Dis. N° Part. N°	Q. ty	Denominazione	Description
1	177149	1	SENSORE ANTISOLLEVAMENTO	ANTI-LIFT SENSOR
2	177148	1	SIRENA AUTOALIMENTATA	SIREN
3	172941	1	STAFFA	BRACKET
4	16051921	2	VITE	SCREW
5	10519624	2	ROSETTA	WASHER
6	179810	2	VITE	SCREW
7	102948	2	DADO	NUT
8	12646601	2	ROSETTA	WASHER
9	182131	1	KIT CENTRALINE ANTIFURTO COMPLETO -No per D, CH, B, NL, GB, IRL, USA, CDN, AUS- -Vale per i paesi ... vedi nota "1"-	COMPLETE ANTI-THEFT ELECTRICAL BOARDS KIT -Not for D, CH, B, NL, GB, IRL, USA, CDN, AUS- -For countries ... , see note "1"-
-	182132	1	KIT CENTRALINE ANTIFURTO COMPLETO -Vale per D-	COMPLETE ANTI-THEFT ELECTRICAL BOARDS KIT -Valid for D-
-	182133	1	KIT CENTRALINE ANTIFURTO COMPLETO -Vale per CH-	COMPLETE ANTI-THEFT ELECTRICAL BOARDS KIT -Valid for CH-
-	182134	1	KIT CENTRALINE ANTIFURTO COMPLETO -Vale per B-	COMPLETE ANTI-THEFT ELECTRICAL BOARDS KIT -Valid for B-
-	182135	1	KIT CENTRALINE ANTIFURTO COMPLETO -Vale per NL-	COMPLETE ANTI-THEFT ELECTRICAL BOARDS KIT -Valid for NL-
-	182136	1	KIT CENTRALINE ANTIFURTO COMPLETO -Vale per GB e IRL-	COMPLETE ANTI-THEFT ELECTRICAL BOARDS KIT -Valid for GB and IRL-
-	182137	1	KIT CENTRALINE ANTIFURTO COMPLETO -Vale per USA, CDN, AUS e per i paesi ... vedi nota "2"-	COMPLETE ANTI-THEFT ELECTRICAL BOARDS KIT -Valid for USA, CDN, AUS and for countries ... , see note "2"-

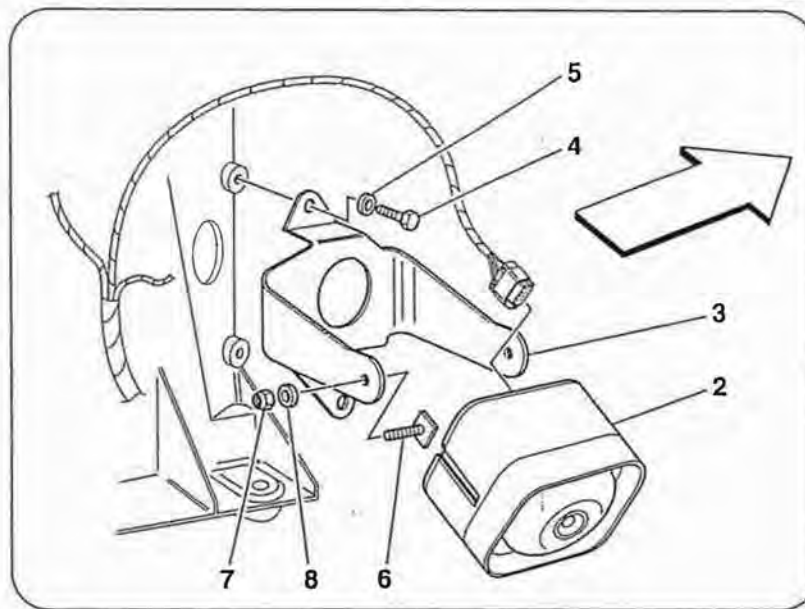
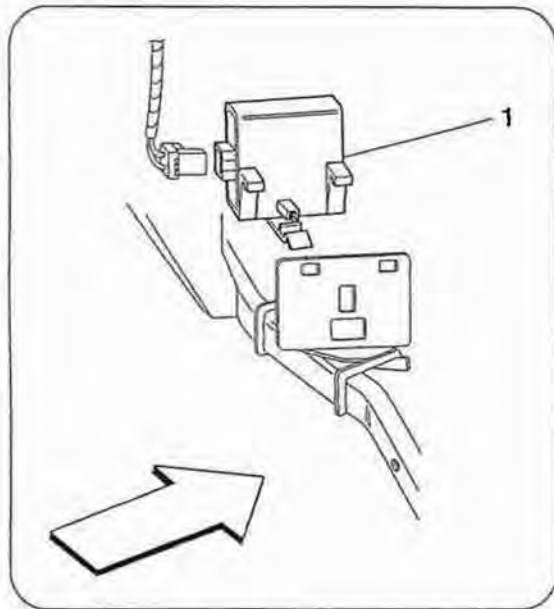
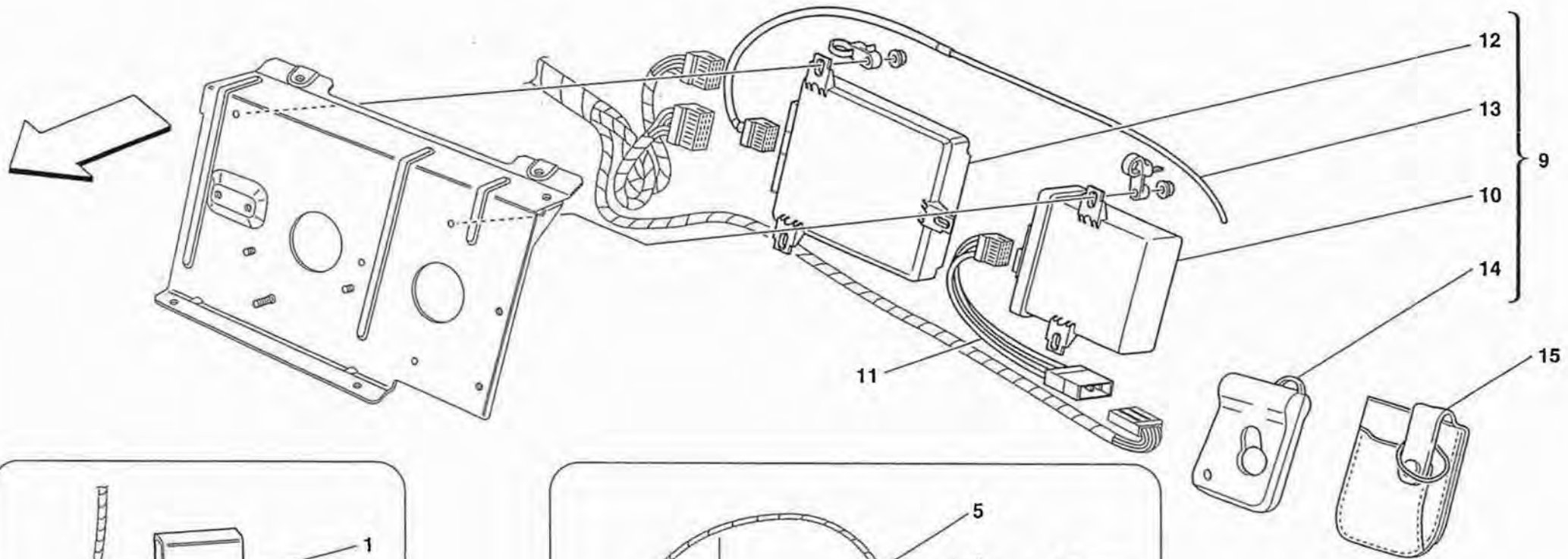
IMPORTANTE:

Per ordinare il kit centraline antifurto completo e/o il kit telecomandi, citare, a mezzo fax, il n° di dis. della targhetta omologativa per telecomando, che trovate in elenco alla nota "3".

IMPORTANT:

To order the complete anti-theft ECU kit and/or the remote control kit, quote by fax, our part n° from the remote control homologation plate which you will find listed in note "3".

Rif	Dis. N° Part. N°	Q. ty	Denominazione	Description
-	171851	1	KIT TELECOMANDI -Vale per i paesi ... vedi nota "1"-	REMOTE KIT -For countries ... , see note "1"-
-	171852	1	KIT TELECOMANDI -Vale per i paesi ... vedi nota "2"-	REMOTE KIT -For countries ... , see note "2"-
10	168509	1	CENTRALINA INTERFACCIA MOTRONIC/ANTIFURTO -Non a ricambio- -Con il kit centraline antifurto completo-	INTERFACE ELECTRONIC CONTROL STATION -Not as a spare part- -With the complete anti-theft ECU-
11	166420	1	CAVI A CENTRALINA	CABLES TO CONTROL UNIT
12	168508	1	CENTRALINA ANTIFURTO (Freq. 433 MHz) -Non a ricambio- -Con il kit centraline antifurto completo-	ANTI-THEFT ELECTRICAL BOARDS (Freq. 433 MHz) -Not as a spare part- -With the complete anti-theft ECU-
-	176004	1	CENTRALINA ANTIFURTO (Freq. 315 MHz) -Non a ricambio- -Con il kit centraline antifurto completo-	ANTI-THEFT ELECTRICAL BOARDS (Freq. 315 MHz) -Not as a spare part- -With the complete anti-theft ECU-
13	170050	1	ANTENNA ANTIFURTO -Vale per i paesi ... vedi nota "1"-	ANTI-THEFT ANTENNA -For countries ... , see note "1"-
-	170051	1	ANTENNA ANTIFURTO -Vale per i paesi ... vedi nota "2"-	ANTI-THEFT ANTENNA -For countries ... , see note "2"-
14	165584	1	TELECOMANDO "MASTER" (ROSSO) -Non a ricambio- -Con il Kit completo telecomandi 171851 o il Kit centraline antifurto completo-	"MASTER" REMOTE CONTROL (RED) -Not as spare part- -With the remote control Kit 171851 or the complete anti-theft ECU Kit-
-	165016	1	TELECOMANDO "SLAVE" (NERO) -Non a ricambio- -Con il Kit completo telecomandi 171851 o il Kit centraline antifurto completo-	"SLAVE" REMOTE CONTROL (BLACK) -Not as spare part- -With the remote control Kit 171851 or the complete anti-theft ECU Kit-
-	168016	1	TELECOMANDO "MASTER" (ROSSO) -Non a ricambio- -Con il Kit completo telecomandi 171852 o il Kit centraline antifurto completo-	"MASTER" REMOTE CONTROL (RED) -Not as spare part- -With the remote control Kit 171852 or the complete anti-theft ECU Kit-



360modena

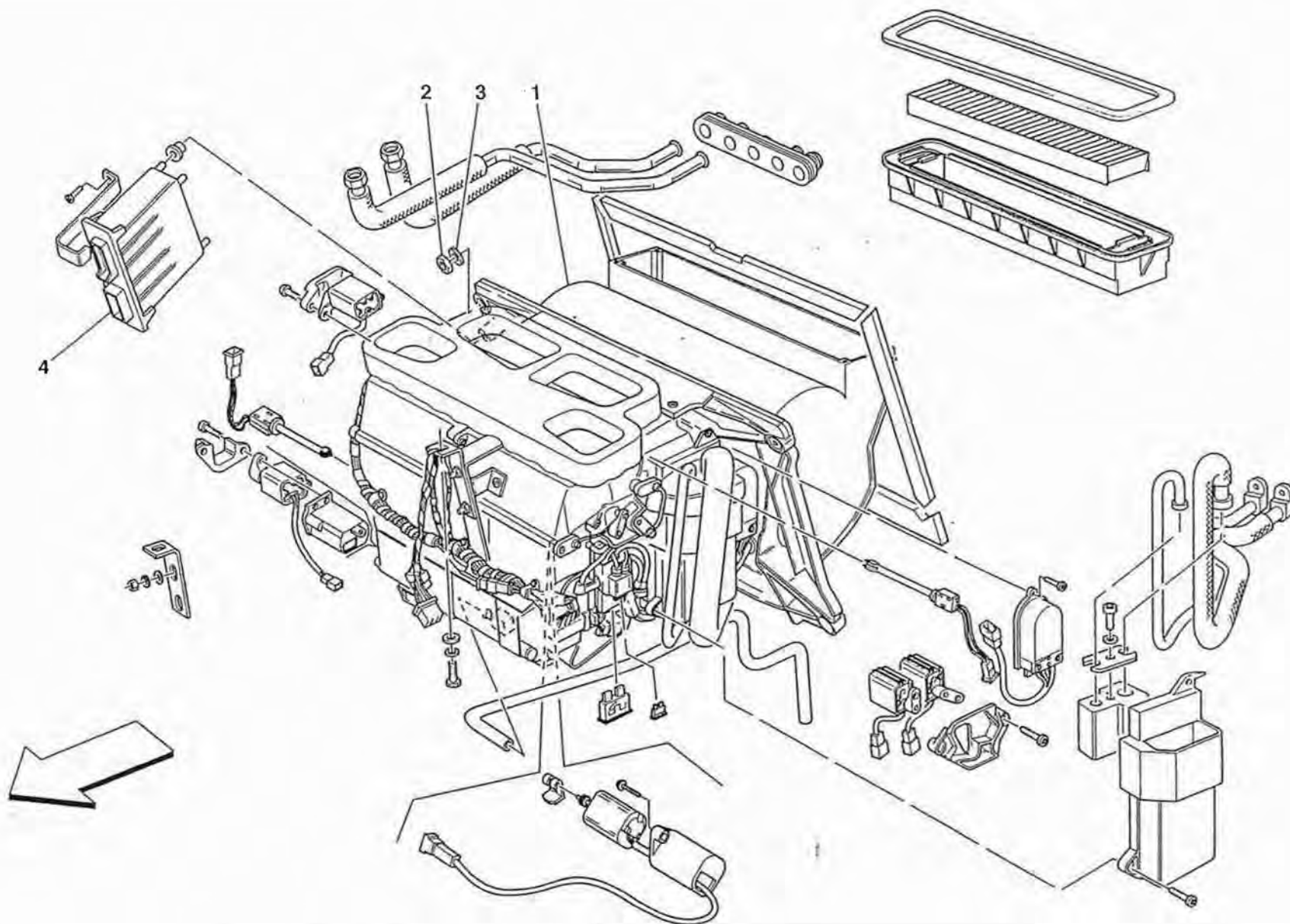
CENTRALINE ANTIFURTO E DISPOSITIVI
ANTI-THEFT ELECTRICAL BOARDS AND DEVICES

TAV. 136

DATA: APRILE '99

Rif	Dis. N° Part. N°	Q. ty	Denominazione	Description
-	167069	1	TELECOMANDO "SLAVE" (NERO) -Non a ricambio- -Con il Kit completo telecomandi 171852 o il Kit centraline antifurto completo-	"SLAVE" REMOTE CONTROL (BLACK) -Not as spare part- -With the remote control Kit 171852 or the complete anti-theft ECU Kit- completo-
Nota 1			Nota 1	
Paesi con frequenza 433 MHz: Italia, Danimarca, Lussemburgo, Austria, Francia, Spagna, Portogallo, Svezia, Finlandia, Germania (con kit compl. centraline specifico), Svizzera (con kit compl. centraline specifico), Belgio (con kit completo antifurto specifico), Olanda (con kit completo antifurto specifico), Regno Unito (con kit completo antifurto specifico), Irlanda (con kit completo antifurto specifico), Grecia, Turchia, Cipro, Arabia Saudita, Kuwait, Bahrain, Brunei, Hong Kong, Cina, Thailand, Taiwan.			Countries with a frequency of 433 MHz: Italy, Denmark, Luxembourg, Austria, France, Spain, Portugal, Sweden, Finland, Germany (with specific complete ECU kit), Switzerland (with specific complete ECU kit), Belgium (with specific complete ECU kit), Netherlands (with specific complete ECU kit), United Kingdom (with specific complete ECU kit), Ireland (with specific complete ECU kit), Greece, Turkey, Cyprus, Saudi Arabia, Kuwait, Bahrain, Brunei, Hong Kong, China, Thailand, Taiwan.	
Nota 2			Nota 2	
Paesi con frequenza 315 MHz: Usa, Canada, Messico, Portorico, Brasile, Argentina, Venezuela, Libano, Emirati Arabi, Oman, Giappone, Singapore, Australia.			Countries with a frequency of 315 MHz: USA, Canada, Mexico, Puerto Rico, Brazil, Argentina, Venezuela, Lebanon, United Arab Emirates, Oman, Japan, Singapore, Australia.	

Rif	Dis. N° Part. N°	Q. ty	Denominazione	Description
15	652597..	1	ASTUCCIO TELECOMANDO	REMOTE CASE
PER I CODICI DEI PARTICOLARI RIVESTITI IN PELLE E PER LE SERIE COMPLETE DEI TAPPETI MOQUETTE VEDI TAVOLA APPOSITA.				SEE RELEVANT TABLE FOR CODES OF PARTS COVERED IN LEATHER AND FOR THE COM- PLETE SERIES OF MOQUETTE CARPETS.
Nota 3			Nota 3	
Elenco targhette omologative per telecomando: Germania/Lussemburgo/Austria Dis. N° 171281 Belgio Dis. N° 171282 Danimarca Dis. N° 171283 Francia Dis. N° 171284 Gran Bretagna/Irlanda Dis. N° 171285 Svezia Dis. N° 171286 Svizzera Dis. N° 171287 Olanda Dis. N° 171564 Spagna/Portogallo Dis. N° 171565 USA/Canada Dis. N° 171566 Per i paesi <u>non</u> citati nel presente elenco <u>non è</u> <u>prevista</u> la targhetta omologativa per il telecomando.			List of homologation plates for the remote control: Germany/Luxembourg/Austria Part N° 171281 Belgium Part N° 171282 Denmark Part N° 171283 France Part N° 171284 United Kingdom/Ireland Part N° 171285 Sweden Part N° 171286 Switzerland Part N° 171287 Netherlands Part N° 171564 Spain/Portugal Part N° 171565 USA/Canada Part N° 171566 For the countries <u>not</u> mentioned in the above list, a homologation plate for the remote control <u>is not anticipated</u> .	



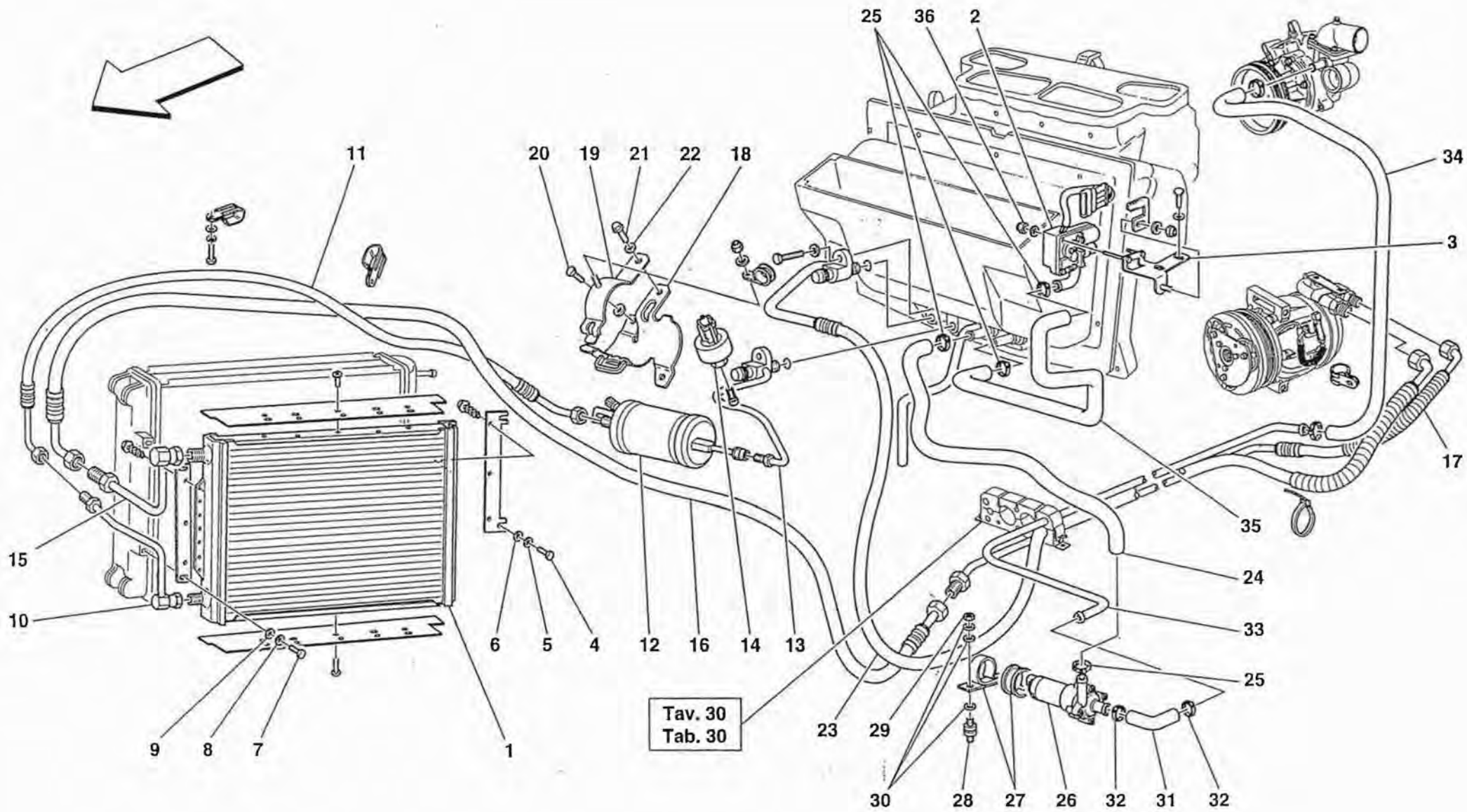
360modena

GRUPPO EVAPORATORE
EVAPORATOR UNIT

TAV. 137

DATA: APRILE '99

<i>Rif</i>	<i>Dis. N° Part. N°</i>	<i>Q. ty</i>	<i>Denominazione</i>	<i>Description</i>	<i>Rif</i>	<i>Dis. N° Part. N°</i>	<i>Q. ty</i>	<i>Denominazione</i>	<i>Description</i>
1	63330900	1	GRUPPO EVAPORATORE COMPLETO	COMPLETE EVAPORATOR SET	3	12646724	4	ROSETTA	WASHER
2	147985	4	DADO	NUT	4	168937	1	CENTRALINA ELETTRONICA A.C.	A.C. ELECTRONIC CONTROL STATION



360modena

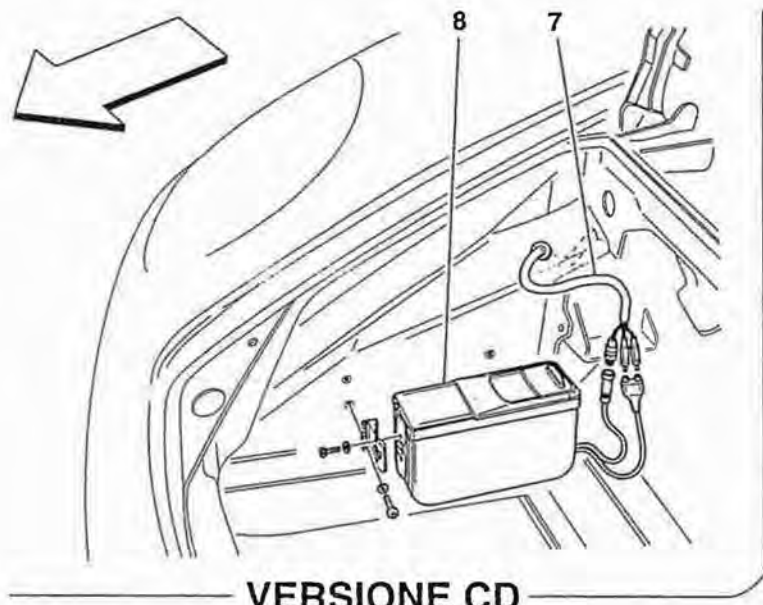
IMPIANTO ARIA CONDIZIONATA
AIR CONDITIONING SYSTEM

TAV. 138

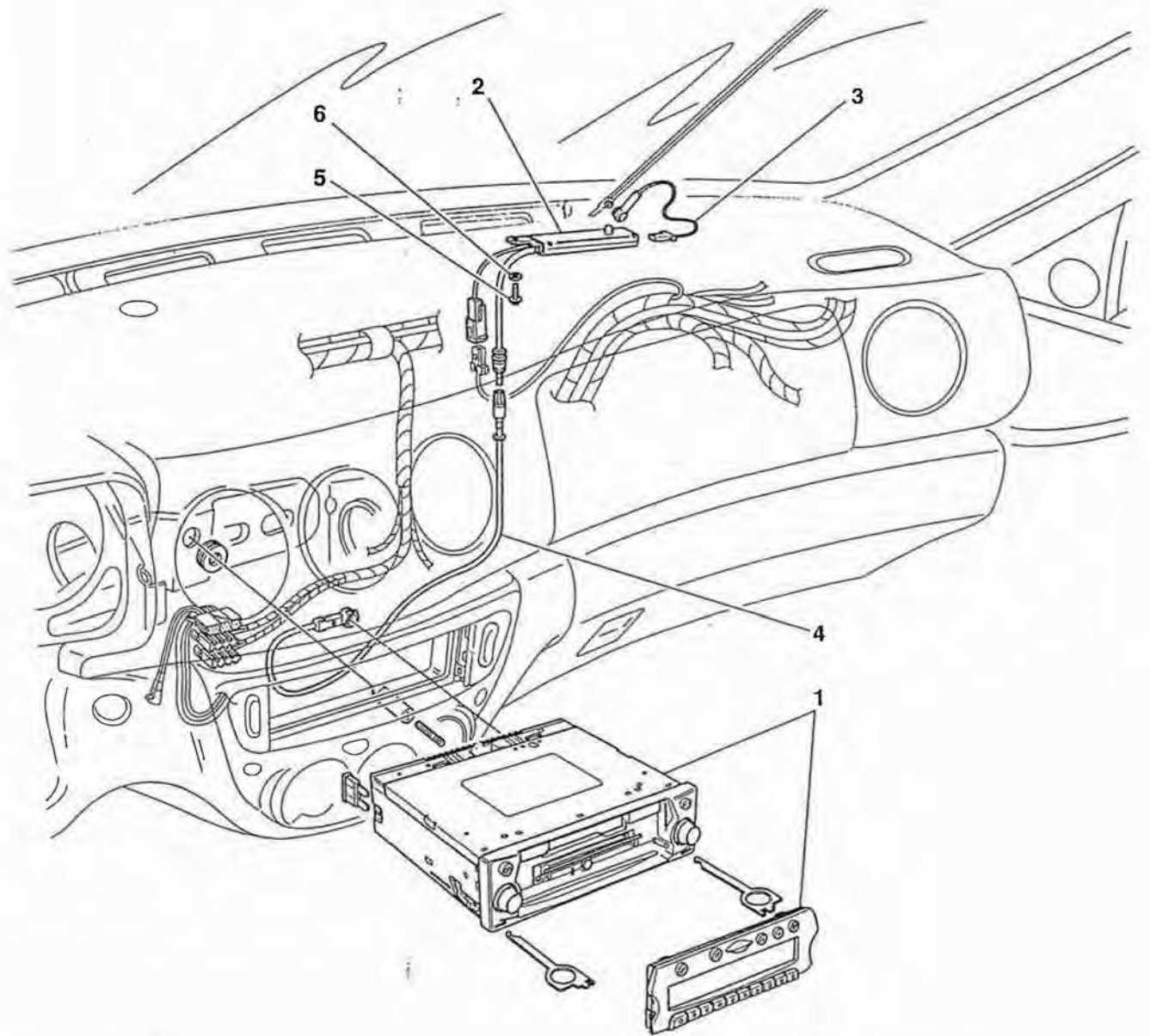
DATA: APRILE '99

<i>Rif</i>	<i>Dis. N° Part. N°</i>	<i>Q. ty</i>	<i>Denominazione</i>	<i>Description</i>
1	178565	1	CONDENSATORE A.C.	A.C. CONDENSER
2	65066400	1	VALVOLA TGK	TGK VALVE
3	65848400	1	STAFFA FISSAGGIO VALVOLA	BRACKET FOR VALVE FIXING
4	10902124	3	VITE	SCREW
5	12601274	3	ROSETTA	WASHER
6	14496424	3	ROSETTA	WASHER
7	60909500	1	VITE	SCREW
8	12601274	1	ROSETTA	WASHER
9	12643724	1	ROSETTA	WASHER
10	65830900	1	TUBO IN METALLO USCITA	DELIVERY METAL PIPE
11	65830700	1	TUBO DA CONDENSATORE A FILTRO	HOSE FROM CONDENSER TO FILTER
12	65628300	1	FILTRO DISIDRATATORE	DEHYDRATING FILTER
13	65898700	1	TUBO DA FILTRO A GRUPPO A.C.	PIPE FROM FILTER TO A.C. SYSTEM
14	65628200	1	PRESSOSTATO	PRESSOSTAT
15	65830800	1	TUBO IN METALLO INGRESSO	INLET METAL PIPE
16	65830600	1	TUBO DA TUBO SOTTOPIANALE A CONDENSATORE	PIPE FROM UNDERFLOOR PIPE TO CONDENSER
17	65230500	1	TUBO MANDATA SOTTOPIANALE DA COMPRESSORE	UNDERFLOOR DELIVERY TUBE FROM COMPRESSOR
18	65539400	1	SUPPORTO FILTRO	FILTER SUPPORT
19	65547700	1	STAFFA	BRACKET
20	10902224	2	VITE	SCREW

<i>Rif</i>	<i>Dis. N° Part. N°</i>	<i>Q. ty</i>	<i>Denominazione</i>	<i>Description</i>
21	13840511	1	VITE	SCREW
22	12644424	2	ROSETTA	WASHER
23	65231000	1	TUBO DA GRUPPO A.C. A COMPRESSORE	PIPE FROM A.C. SYSTEM TO COMPRESSOR
24	65460800	1	TUBO DA POMPA MINIMO A GRUPPO A.C.	PIPE FROM MINIMUM PUMP TO A.C. SYSTEM
25	13000390	4	COLLARE A VITE	SCREW COLLAR
26	65460300	1	POMPA MINIMO	MINIMUM PUMP
27	63994900	1	STAFFA COMPLETA	COMPLETE BRACKET
28	142202	2	TAMPONE	PAD
29	15896214	2	DADO	NUT
30	10571570	2	ROSETTA	WASHER
31	65460700	1	TUBO DA TUBO SOTTOPIANALE A POMPA MINIMO	PIPE FROM UNDERFLOOR PIPE TO MINIMUM PUMP
32	13000390	2	COLLARE A VITE	SCREW COLLAR
33	65231400	1	TUBO ACQUA SOTTOPIANALE	WATER PIPE UNDERFLOOR
34	65831500	1	TUBO DA POMPA ACQUA A TUBO SOTTOPIANALE	PIPE FROM WATER PUMP TO UNDRFLOOR PIPE
35	65231700	1	TUBO DA RISCALDATORE A.C. A VALVOLA TGK	PIPE FROM A.C. HEATER TO TGK VALVE
36	62790300	1	DADO	NUT



VERSIONE CD



360modena

IMPIANTO STEREO
STEREO EQUIPMENT

TAV. 139

DATA: APRILE '99

<i>Rif</i>	<i>Dis. N° Part. N°</i>	<i>Q. ty</i>	<i>Denominazione</i>	<i>Description</i>
1	168855	1	RADIO RIPRODUTTORE	CAR STEREO
			-No per USA e CDN-	-Not for USA and CDN-
-	177783	1	RADIO RIPRODUTTORE	CAR STEREO
			-Vale per USA e CDN-	-Valid for USA and CDN-
2	176238	1	PREAMPLIFICATORE PER ANTENNA	ANTENNA PRE-AMPLIFIER
3	176237	1	CAVO ANTENNA A PARABREZZA	ANTENNA CABLE TO WINDSCREEN

<i>Rif</i>	<i>Dis. N° Part. N°</i>	<i>Q. ty</i>	<i>Denominazione</i>	<i>Description</i>
4	176239	1	CAVO ANTENNA A RADIO	ANTENNA CABLE TO CAR STEREO
5	62940900	1	VITE	SCREW
6	10519424	1	ROSETTA	WASHER
7	176085	1	CAVO COLLEGAMENTO	CAR STEREO/CD CHARGER
			RADIO/CARICATORE CD	CONNECTION CABLES
8	168856	1	CARICATORE CD	CD CHARGER